

D.M. 9 dicembre 1987, n. 587.

Oggetto: Attuazione delle direttive n. 84/529/CEE e n. 86/312/CEE relative agli ascensori elettrici.

(Pubblicato nella Gazz.Uff. 25 marzo 1988, n. 71, S.O.)

IL MINISTRO PER IL COORDINAMENTO DELLE POLITICHE COMUNITARIE

Visto l'art. 14 della legge 16 aprile 1987, n. 183;

Vista la delega conferitagli dal Presidente del Consiglio dei Ministri con decreto del Presidente del Consiglio dei Ministri 8 agosto 1987 integrato con decreto del Presidente del Consiglio dei Ministri 3 settembre 1987;

Viste le direttive n. 84/529/CEE e n. 86/312/CEE per il ravvicinamento delle legislazioni degli Stati membri relative agli ascensori elettrici, incluse nell'elenco A della legge 16 aprile 1987, n. 183;

Vista la direttiva n. 84/528/CEE per il ravvicinamento delle legislazioni degli Stati membri relative alle disposizioni comuni agli apparecchi di sollevamento e di movimentazione ed il decreto ministeriale che la attua;

Considerato che occorre provvedere all'emanazione del decreto di attuazione delle suddette direttive;

Sulla proposta dei Ministri dell'industria, del commercio e dell'artigianato, della sanità, del lavoro e della previdenza sociale e dei trasporti;

EMANA
il seguente decreto:

Articolo 1

1. Il presente decreto stabilisce le norme di attuazione della direttiva n. 84/529/CEE relativa agli ascensori elettrici, così come modificata dalla direttiva n. 86/312/CEE, che ha forza di legge ai sensi dell'art. 14 della legge 16 aprile 1987, n. 183.

2. Le direttive n. 84/529/CEE e n. 86/312/CEE vengono pubblicate unitamente al presente decreto.

Articolo 2

1. Per quanto concerne le esclusioni di cui all'art. 1, paragrafo 2, della direttiva n. 84/529/CEE, si intendono per:

a) ascensori destinati al trasporto di cose, quelli aventi le caratteristiche di montacarichi, secondo la definizione di cui al punto 3 dell'allegato I del presente decreto;

b) ascensori di fabbricazione speciale per il trasporto di minorati fisici, gli ascensori aventi velocità non superiore a 0,1 m/s, appositamente costruiti per il trasporto di minorati fisici.

Articolo 3

1. Sono esclusi dal campo di applicazione del presente decreto gli ascensori installati in un edificio o parte di edificio destinato a residenza di un unico nucleo familiare e con tutte le porte di piano inaccessibili agli altri occupanti l'edificio ed al pubblico in generale.

Articolo 4

1. Per gli ascensori in servizio privato di nuova costruzione da installarsi in edifici preesistenti alla data di entrata in vigore del presente decreto possono essere consentite deroghe all'osservanza delle norme di cui all'allegato I del presente decreto la cui applicazione trovi ostacolo nella configurazione dei luoghi, purché siano adottate misure di sicurezza non inferiori a quelle previste dal D.P.R. 29 maggio 1963, n. 1497, da approvarsi con la procedura di cui all'art. 4 dello stesso decreto del Presidente della Repubblica.

2. Le disposizioni di cui al comma 1 si applicano anche agli ascensori in servizio pubblico, osservate le procedure previste dal D.P.R. 11 luglio 1980, n. 753.

Articolo 5

1. Per gli elevatori in servizio pubblico e privato installati e in esercizio secondo norme preesistenti non sono ammesse variazioni degli impianti che possano, in qualsiasi modo, diminuire le condizioni di sicurezza preesistenti oltre i limiti indicati nell'allegato I del presente decreto.

Articolo 6

1. Gli ascensori di nuova costruzione in servizio privato sono soggetti, salvo quanto diversamente disposto nel presente decreto, a quanto previsto per gli ascensori di categoria A e categoria B nella legge 24 ottobre 1942, n. 1415, e sue modificazioni e nel D.P.R. 24 dicembre 1951, n. 1767, e sue modificazioni.

2. La targa di immatricolazione di cui all'art. 5 del D.P.R. 24 dicembre 1951, n. 1767, deve portare le seguenti indicazioni:

a) organo competente per le verifiche tecniche;

b) «ascensore» o «ascensore per merci» o «montautomobili»;

c) ditta costruttrice e numero di fabbricazione;

d) numero di matricola corrispondente a quello del libretto e sigla della Provincia;

e) portata quale risulta dal libretto;

f) numero delle persone ammesse quale risulta dal libretto.

3. Non è richiesta l'applicazione delle targhe di cui all'art. 5 del D.P.R. 24 dicembre 1951, n. 1767, alle funi di sospensione.

4. Gli ascensori, di nuova costruzione in servizio pubblico restano soggetti alla disciplina stabilita dalle vigenti disposizioni legislative e regolamentari, sia statali che regionali, sempreché non in contrasto con il presente decreto. Sono fatte salve le prescrizioni tecniche supplementari comprese nel capitolato d'oneri per la realizzazione di ogni ascensore in servizio pubblico, secondo quanto potrà essere disposto dal Ministero dei trasporti; le prescrizioni predette vanno applicate senza nessuna discriminazione nei confronti delle imprese fornitrici appartenenti ai Paesi CEE.

Articolo 7

1. Per gli ascensori in servizio pubblico e privato la domanda di autorizzazione preventiva all'installazione deve essere corredata dalla documentazione tecnica richiesta nell'allegato I del presente decreto.

2. La conformità degli impianti alle disposizioni di cui all'allegato I del presente decreto è accertata dalle Amministrazioni competenti secondo la normativa in vigore sia mediante esame della documentazione tecnica, sia con le verifiche e prove necessarie per l'immissione in servizio e sia con le verifiche e prove periodiche successive.

Articolo 8

1. Per gli ascensori in servizio privato rientranti nel campo di applicazione del presente decreto, fatto salvo l'obbligo di cui agli artt. 5 e 9, è consentita l'installazione secondo le normative ad esso preesistenti a condizione che i relativi progetti per ottenere l'autorizzazione prima della messa in servizio siano presentati all'Amministrazione competente entro tre anni dalla data di entrata in vigore del presente decreto.

Articolo 9

1. Gli ascensori elettrici in servizio privato installati ed in esercizio prima dell'entrata in vigore del presente decreto devono adeguarsi entro quattro anni dalla stessa data alle prescrizioni contenute nell'allegato II, qualora più restrittive rispetto alla normativa previgente.

Articolo 10

1. Gli organismi autorizzati secondo le procedure fissate nel decreto di attuazione della direttiva n. 84/528/CEE provvedono alla certificazione CEE ed al controllo CEE previsti dagli artt. 3 e 4 della direttiva n. 84/529/CEE relativamente agli elementi costruttivi di cui all'allegato II di tale direttiva.

Articolo 11

1. Le disposizioni del presente decreto entrano in vigore il quindicesimo giorno successivo a quello della sua pubblicazione nella Gazzetta Ufficiale.

Il presente decreto, munito del sigillo dello Stato, sarà inserito nella Raccolta ufficiale degli atti normativi della Repubblica italiana. E' fatto obbligo a chiunque spetti di osservarlo e di farlo osservare.

Roma, addì 9 dicembre 1987

Regole di sicurezza per la costruzione e l'installazione degli ascensori elettrici

0. Introduzione.

Scopo della presente norma è di definire le regole di sicurezza relative agli ascensori e montacarichi al fine di proteggere le persone e le cose contro i vari rischi di infortunio che possono prodursi durante il funzionamento degli ascensori e montacarichi.

0.1. La presente norma è stata redatta adottando il metodo seguente.

0.1.1. Si è preceduto all'analisi dei rischi che possono accadere per ciascuno degli elementi che costituiscono una installazione di ascensori o montacarichi.

Per ogni caso è stata stabilita una regola.

0.1.2. La presente norma, particolare per ascensori e montacarichi, non riporta l'insieme delle regole tecniche generali applicabili a ogni costruzione elettrica, meccanica ed edile. Ovviamente è necessario che tutti gli elementi;

0.1.2.1. siano calcolati correttamente, ben costruiti dal punto di vista meccanico ed elettrico, fabbricati con materiali solidi che presentino resistenza e qualità appropriate e siano esenti da difetti;

0.1.2.2. siano mantenuti in buone condizioni di funzionamento e in buono stato. Si farà attenzione in particolare affinché nonostante l'usura, i requisiti dimensionali restino rispettati.

0.1.3. La presente norma, particolare per ascensori e montacarichi, non riporta le regole relative alle protezioni contro l'incendio degli elementi dell'edificio.

Tuttavia è necessario riferirsi ad esse in quanto influiscono direttamente nella scelta delle porte dei piani e nella concezione e realizzazione delle manovre elettriche.

0.1.4. La presente norma, particolare per ascensori e montacarichi, non può ignorare determinate prescrizioni che non appartengono intrinsecamente al campo di questi impianti o che non causano ostacoli agli scambi, ma che condizionano la sicurezza degli utenti o del personale di manutenzione e la buona conservazione dell'impianto.

0.2. È stato ritenuto necessario fissare alcuni requisiti di buona tecnica, sia perché essi sono propri della fabbricazione di ascensori sia perché, considerata l'utilizzazione degli ascensori, è necessario essere più esigenti che per altri impianti.

0.3. Per quanto possibile, la norma precisa solo le regole alle quali devono soddisfare i materiali e le apparecchiature ai fini della sicurezza degli ascensori.

0.4. Quando, per chiarire il testo, si cita una soluzione, questa non deve essere considerata come la sola possibile; può essere ammessa qualsiasi altra soluzione che raggiunga lo stesso risultato, con garanzia di funzionamento e di sicurezza almeno equivalenti.

0.5. Lo studio dei diversi incidenti che possono verificarsi nel campo degli ascensori è stato fatto esaminando quanto segue.

0.5.1. La natura degli incidenti possibili:

- a) cesoiamento,
- b) schiacciamento;
- c) caduta;
- d) urto;
- e) imprigionamento;
- f) incendio;
- g) elettrocuzione;
- h) danneggiamento del materiale;
 - i) dovuto ad usura;
 - l) dovuto a corrosione.

0.5.2. Le persone da proteggere:

- a) gli utenti;
- b) il personale di manutenzione e sorveglianza;
- c) le persone che si trovano fuori dal vano di corsa, dal locale del macchinario e dell'eventuale locale delle pulegge di rinvio.

0.5.3. Le cose da proteggere:

- a) i carichi in cabina;
- b) i componenti dell'impianto di ascensore o montacarichi;
- c) l'edificio in cui si trova l'ascensore o montacarichi.

0.6. Nella norma si è preso in considerazione:

0.6.1. che gli utenti devono essere protetti contro le loro distrazioni e le loro inconsapevoli imprudenze.

0.6.2. che esistono d'altra parte, categorie di utenti per i quali certe prescrizioni possono essere meno severe.

Questi utenti sono denominati nel testo "utenti autorizzati ed esperti".

Si ammette che l'utilizzazione dell'ascensore sia riservata agli utenti autorizzati ed esperti se le istruzioni loro impartite circa l'utilizzazione dell'impianto sono emanate dalla persona responsabile dell'ascensore e se è adempiuta una delle condizioni seguenti:

- a) il funzionamento dell'ascensore è possibile solo quando si inserisce una chiave, in possesso soltanto degli utenti autorizzati ed esperti, in un dispositivo di blocco situato in cabina o fuori;
- b) l'ascensore è situato in locali il cui accesso è interdetto al pubblico e che, quando non sono chiusi a chiave, sono sorvegliati permanentemente da uno o più addetti preposti dalla persona responsabile dell'ascensore;

0.6.3. che esistono dei montacarichi, la cui cabina per definizione non è accessibile alle persone, per i quali certe regole possono essere meno severe o anche soppresse.

0.7. La norma è stata stabilita ammettendo in certi casi l'imprudenza di un utente, ma occorre limitarsi alla giusta misura, ragione per cui si è esclusa l'ipotesi di due imprudenze simultanee o della violazione delle prescrizioni di utilizzazione.

0.8. La presente norma tratta, nelle sue appendici, del modo in cui devono essere effettuate le prove di alcuni componenti dell'ascensore e la verifica dell'ascensore stesso, installato, quando queste prove sono richieste.

0.8.1. Per quanto concerne l'ascensore stesso, viene indicato, nelle appendici di seguito citate, il massimo di ciò che può essere richiesto.

0.8.1.1. Appendice C: la relazione tecnica da fornire per l'autorizzazione preventiva.

0.8.1.2. Appendice D: gli esami e le prove prima della messa in servizio.

0.8.1.3. Appendice E: gli esami e le prove periodiche nonché gli esami e le prove dopo una modifica importante o dopo un incidente.

0.8.2. Appendice F: gli esami di tipo di alcuni componenti dell'ascensore permettono di limitare e semplificare le prove dopo il montaggio e di rendere possibile la fabbricazione razionale in serie di questi componenti.

1. Scopo e campo di applicazione.

La presente norma disciplina gli ascensori come sono definiti in 3, mossi elettricamente, la cui cabina è sospesa a mezzo di funi o catene.

In particolare, gli impianti elevatori che servono soltanto al trasporto di cose, quando le dimensioni e la costruzione della cabina permettono l'accesso a persone, devono essere classificati nella categoria «Ascensori» e non «Montacarichi» (vedere definizione in 3).

Per impianti con inclinazione delle guide maggiori di 15° rispetto alla verticale, ci si potrà riferire utilmente alla presente norma.

2. Riferimenti.

ISO 834-1975 (= UNI 7678) Prove di resistenza al fuoco - Elementi costruttivi.

ISO 2532-1974 (= UNI 8680) Funi di acciaio - Vocabolario.

Pubblicazione IEC..... Distanze di isolamento e linee di fuga per contattori a bassa tensione (in preparazione a cura della SC 28 A della IEC attualmente allegato B della pubblicazione IEC 158/1).

Documenti di armonizzazione CENELEC.

- HD 21 S2-1981 (= CEI 20-20 DEL 1984) Cavi isolati con polivinilcloruro con tensioni nominali non superiori a 450/750 V

- HD 22 S2-1981 (= CEI 20-19 DEL 1984) Cavi isolati con gomma con tensioni nominali non superiori a 450/750 V

- HD 214 S2-1980 (= CEI 15-18 DEL 1985) Metodo raccomandato per determinare l'indice di resistenza alle correnti striscianti superficiali dei materiali isolanti solidi in condizioni umide.

- HD 359-1976 (= CEI 20-25 DEL 1979) Cavi flessibili piatti sotto guaina di PVC

- HD 360-1976 (= CEI 20-26 DEL 1979) Cavi isolati con gomma per ascensori per uso generale.

- HD 384.4.41-1980 (= CEI 64-8 DEL 1984) installazioni elettriche degli edifici - Parte 4: Protezione per la sicurezza - Capitolo 41: Protezione contro i contatti elettrici.

- HD 419-1982 (= CEI 17-3 DEL 1969) Apparecchiature di comando a bassa tensione - Contattori.

- HD 420-1982 (= CEI 17-12 DEL 1979) Ausiliari di comando (apparecchi di connessione a bassa tensione per circuiti di comando e circuiti ausiliari, compresi i contattori ausiliari).

- HD Classificazione delle influenze esterne (in preparazione, attualmente pubblicazione IEC 364/3-1977).

3. Definizioni.

Le definizioni sotto elencate hanno lo scopo di indicare il significato tecnico preciso dei termini impiegati nella presente norma. Per comodità di ricerca, i termini sono stati classificati in ordine alfabetico anziché secondo le apparecchiature alle quali essi si riferiscono. Ciò per evitare inutili ripetizioni.

Termine	Definizione
ammortizzatore buffer Amortisseur Puffer	Elemento costituente un arresto deformabile in extracorsa e che comporta un sistema di frenatura a fluido o a molla (o altro dispositivo analogo).
ascensore lift ascenseur Aufzug	Apparecchio elevatore con installazione fissa che serve piani definiti, comprendente una cabina, le cui dimensioni e costituzione permettono in modo evidente l'accesso alle persone, che si sposta, almeno parzialmente, tra guide verticali o la cui inclinazione è minore di 15° rispetto alla verticale.
ascensore per merci goods passenger lift ascenseur de charge Lastenaufzug	Ascensore destinato principalmente al trasporto di merci, che sono generalmente accompagnate da persone. Nota - Il termine "ascensore per merci" non introduce in alcun modo una categoria particolare o supplementare di ascensore.
ascensore a frizione traction drive lift ascenseur à adhérence Treibscheiben-Aufzug	Ascensore le cui funi sono trascinate per aderenze nelle gole della puleggia motrice della macchina
ascensore ad argano agganciato positive drive service lift (includes drum drive) ascenseur a treuil attelé Trommelaufzug, Kettenaufzug	Ascensore con sospensione mediante catene o mediante funi non trascinate per aderenza.
autolivellamento re-levelling isonivelage Nachstellung	Operazione che permette, dopo la fermata, di riportare la cabina a livello del piano durante le operazioni di carico e scarico, se necessario con correzioni successive.
cabina lift car Cabine Fahrkorb	Elemento dell'ascensore o del montacarichi destinato a ricevere le persone e/o le cose da trasportare.
carico di rottura minimo di una fune minimun breaking load of a lifting rope charge de rupture minimale d'un cable Mindestbruchkraft eines Seiles	Prodotto del quadrato del diametro nominale della fune (in mm ²) per la resistenza nominale a trazione dei fili (in N/mm ²) e per un coefficiente proprio corrispondente al tipo di fune (ISO 2532 = UNI 8680). Il carico di rottura effettivo ottenuto alla prova di rottura di un campione di fune seguendo un metodo definito deve essere almeno uguale al carico di rottura minimo.
fossa pit Cuvette Schachtgrube	Parte del vano di corsa situata sotto il livello del piano più basso servito dalla cabina.

fune di sicurezza safety rope cable de sécurité Sicherheitsseil	Fune ausiliaria collegata alla cabina e al contrappeso destinata ad azionare il paracadute in caso di rottura della sospensione
Grembiule toe guard garde-pieds Schürze	Protezione costituita da una parte verticale liscia a filo della soglia di piano o di cabina e al disotto di essa.
guide guides Guides Führungsschienen	Organi che assicurano la guida dell'intelaiatura della cabina o del contrappeso, se esiste.
intelaiatura slings étrier Rahmen	Incastellatura metallica che sostiene la cabina o il contrappeso alla quale sono fissati gli organi di sospensione. Questa incastellatura può fare parte integrante della cabina stessa.
limitatore di velocità overspeed governor limiteur de vitesse Geschwindigkeitsbegrenzer	Dispositivo che comanda l'arresto del macchinario e se necessario provoca la presa del paracadute, al disopra di una velocità di taratura prestabilita
livellamento levelling Nivelage Einfahren	Operazione che permette di migliorare la precisione di fermata della cabina al livello dei piani.
locale del macchinario machine room local des machines Triebwerksraum	Locale dove si trovano la (le) macchina(e) e/o le relative apparecchiature.
locale delle pulegge di rinvio pulley room local des poulies Rollenraum	Locale senza macchinario, ove si trovano pulegge ed eventualmente il(i) limitatore(i) di velocità e le apparecchiature elettriche.
macchinario lift machine Machine Triebwerk	Complesso degli organi motori che assicurano il movimento e l'arresto dell'ascensore.
montacarichi service lift monte-charge Kleingüteraufzug	Apparecchio elevatore con installazione fissa, che serve piani definiti, che ha una cabina inaccessibile alle persone, per le sue dimensioni e costituzione, che si sposta, almeno parzialmente, lungo guide verticali o la cui inclinazione è minore di 15° rispetto alla verticale. Per soddisfare alla condizione di inaccessibilità, le dimensioni massime della cabina devono essere non maggiori di: <ul style="list-style-type: none"> a) superficie: 1,00 m²; b) profondità: 1,00 m; c) altezza: 1,20 m. Un'altezza maggiore di 1,20 m è tuttavia ammessa purché la cabina sia costituita da più scomparti fissi, ciascuno dei quali risponda alle condizioni sopra citate.
Montacarichi a frizione traction drive service lift monte-charge à adhérence Treibscheiben-Kleingüteraufzug	Montacarichi le cui funi sono trascinate per aderenza nelle gole della puleggia motrice della macchina.
montacarichi ad argano agganciato positive drive service lift (includes drum drive) monte-charge à adhérence Trommel/Ketten-Kleingüteraufzug	Montacarichi con sospensione mediante catene o le cui funi non sono trascinate per aderenza.
montautomobili	Ascensore la cui cabina è dimensionata per il trasporto di

non-commercial vehicle lift monte-voiture Aufzug zur Beförderung von Kraftfahrzeugen	autovetture.
Paracadute safety gear parachute Fangvorrichtung	Dispositivo meccanico destinato a fermare e mantenere ferma la cabina o il contrappeso sulle guide nel caso di eccesso di velocità in discesa o di rottura degli organi di sospensione.
paracadute a presa istantanea instantaneous safety gear parchute à prise instantanée Sperrfangvorrichtung	Paracadute la cui presa sulle guide si effettua con bloccaggio pressoché immediato.
paracadute a presa istantanea con effetto ammortizzato instantaneous safety gear with buffered effect parachute à prise instantanée avec effet amorti Sperrfangvorrichtung mit Dämpfung	Paracadute la cui presa sulle guide si effettua con bloccaggio pressoché immediato, ma in modo che la reazione sulla cabina o sul contrappeso risulti limitato, per l'intervento di un sistema ammortizzante.
paracadute a presa progressiva progressive safety gear parachute à prise amortie Bremsfangvorrichtung	Paracadute la cui presa si effettua per frenatura sulle guide e per il quale sono state prese precauzioni per limitare ad un valore ammissibile l'azione sulla cabina o sul contrappeso.
passaggero Passenger passager Fahrgast	Persona trasportata da un ascensore.
portata (carico nominale) rated load charge nominale Nennlast	Carico per il quale l'impianto è stato costruito e per il quale il fornitore garantisce un funzionamento normale.
superficie utile della cabina available car area surface utile de la cabine Nutzfläche des Fahrkorbes	Superficie della cabina, misurata a 1 m dal pavimento, senza tener conto di eventuali sbarre d'appoggio, che può essere occupata da passeggeri e cose durante il funzionamento dell'ascensore.
utente user usager Benutzer	Persona che utilizza un impianto di ascensore o montacarichi
utente autorizzato ed esperto authorized and instructed user usager autorisé et averti Befugter und eingewiesener Benutzer	Persona che è stata autorizzata ad usare l'ascensore dal responsabile dell'impianto e che ha ricevuto istruzioni riguardanti tale utilizzazione.
vano di corsa Well gaine Schacht	Volume entro il quale si sposta la cabina e il contrappeso, se esiste. Questo volume è materialmente delimitato dal fondo della fossa dalle pareti e dal soffitto.
Velocità nominale rated speed vitesse nominale Nenngeschwindigkeit	Velocità della cabina per la quale l'impianto è stato costruito e per la quale il fornitore garantisce un funzionamento normale.
zona di sbloccaggio della porta unlocking zone zone de déverrouillage Entriegelungszone	Zona, sopra e sotto il livello di fermata, entro la quale deve trovarsi il pavimento della cabina affinché la porta di piano corrispondente possa essere sbloccata.

4. Simboli ed abbreviazioni.

4.1. Unità

Le unità adottate sono scelte nel Sistema Internazionale di unità (SI).

4.2. Simboli.

Tabella I

Denominazione (nell'ordine in cui appaiono nella norma)	Simbolo	Unità
Velocità nominale	v	m/s
Somma della massa della cabina vuota e delle masse delle parti dei cavi flessibili e degli eventuali organi di compensazione sopportati dalla cabina	P	kg
Portata (carico nominale)	Q	kg
Rapporto tra la tensione statica maggiore e la tensione statica minore, nei tratti di fune ai due lati della puleggia di frizione	T1/T2	*
Coefficiente che tiene conto delle accelerazioni, decelerazioni e delle condizioni particolari dell'impianto	C1	*
Accelerazione di gravità	gn	m/s ²
Decelerazione di frenatura della cabina	a	m/s ²
Coefficiente che tiene conto della variazione del profilo della gola della puleggia di frizione causato dall'usura	C2	*
Base dei logaritmi naturali	e	*
Coefficiente di attrito delle funi nella gola della puleggia di frizione	f	*
Coefficiente di attrito tra funi di acciaio e puleggia	μ	*
Angolo di avvolgimento della fune sulla puleggia di frizione	α	rad
Angolo delle gole a V della puleggia di frizione	γ	rad
Angolo delle gole intagliate o semicircolari della puleggia di frizione	β	rad
Diametro delle funi portanti	d	mm
Diametro della puleggia di frizione	D	mm
Numero di funi	n	*
Pressione specifica delle funi nelle gole della puleggia di frizione	p	N/mm ²
Tensione statica nelle funi portanti lato cabina in corrispondenza della puleggia di frizione, a cabina ferma al piano più basso, con carico uguale alla portata	T	N
Velocità delle funi corrispondente alla velocità nominale della cabina	vc	m/s
Sollecitazione per carico di punta sulle guide durante la presa del paracadute	σ _k	N/mm ²
Sezione di una guida	A	mm ²
Coefficiente di maggiorazione dei carichi per carico di punta	ω	*
Coefficiente di snellezza	λ	*
Distanza massima di staffaggio delle guide	lx	mm
Raggio di inerzia	i	mm
Intensità di irraggiamento alla distanza di 1 m	W1	W/cm ²
Intensità di irraggiamento misurata ad una distanza uguale alla semidiagonale dell'accesso della porta di prova	Wz	W/cm ²
Coefficiente di assorbimento dell'apparecchio di misura dell'irraggiamento	a	%
Fattore di conversione per la misura dell'irraggiamento	F	*
Rapporto tra la dimensione più piccola e la più grande dell'accesso della porta in prova	L	*
Diagonale dell'accesso della porta in prova	Z	m

Larghezza del "complesso porta" in prova	I	m
Larghezza del passaggio libero della porta in prova	E	m
Numero di ante della porta in prova	nv	*
Massa totale ammissibile	(P+Q)l	kg
Velocità di intervento del limitatore di velocità	v1	m/s
Energia che può essere assorbita da un blocco del paracadute	k,k1,k2	J
Altezza di caduta libera	h	m
Massa necessaria per comprimere totalmente la molla di un ammortizzatore	Cr	kg
Freccia totale della molla	F1	m
* Grandezza adimensionata		

5. Vano di corsa.

5.1. Disposizioni generali.

5.1.1. Le prescrizioni di questo punto sono applicabili ai vani di corsa che contengono una o più cabine d'ascensori.

5.1.2. Il contrappeso di un ascensore deve trovarsi nello stesso vano di corsa della cabina.

5.2. Chiusura del vano di corsa.

5.2.1. Ogni vano di corsa deve essere completamente chiuso da pareti, pavimento e soffitto ciechi come definiti in 5.3. Sono ammesse solo le seguenti aperture:

- a) accessi delle porte di piano (7);
- b) accessi dalle porte di ispezione o di soccorso del vano e degli sportelli di ispezione;
- c) aperture di uscita di gas e fumi in caso di incendio;
- d) aperture di ventilazione (5.2.3.);
- e) aperture permanenti tra il vano di corsa ed il locale del macchinario o delle pulegge di rinvio.

Caso particolare.

Quando il vano di corsa non deve partecipare alla protezione dell'edificio contro il propagarsi di un incendio, può essere permesso:

- a) di limitare l'altezza delle protezioni sulle pareti, che non siano le pareti di accesso, a una altezza di 2,5 m al di sopra di tutti i punti dove le persone possono accedere normalmente.
- b) di utilizzare sui lati di accesso delle protezioni in rete o traforati metallici a partire da una altezza di 2,5 m sopra al pavimento dei piani (queste protezioni non sono richieste se la porta di cabina è bloccata meccanicamente) (5.4.3.2.2.).

Le dimensioni delle maglie o delle perforazioni devono essere al massimo di 75 mm orizzontalmente e verticalmente.

5.2.2. Porte di ispezione e di soccorso, sportelli di ispezione.

5.2.2.1. Le porte di ispezione e di soccorso e gli sportelli di ispezione del vano di corsa sono ammessi solo se la sicurezza degli utenti o le necessità di manutenzione lo impongono.

5.2.2.1.1. Le porte di ispezione devono avere altezza minima di 1,4 m e larghezza minima di 0,6 m.
Le porte di soccorso devono avere altezza minima di 1,8 m e larghezza minima di 0,35 m.
Gli sportelli di ispezione devono avere altezza massima di 0,5 m e larghezza massima di 0,5 m.

5.2.2.1.2. Quando la distanza tra due porte di piano consecutive supera 11 m devono essere previste porte intermedie di soccorso in modo che la distanza tra le soglie sia non maggiore di 11 m.

Questa prescrizione non è richiesta nel caso di cabine adiacenti aventi ciascuna una porta di soccorso che risponda alle prescrizioni di cui in 8.12.4.

5.2.2.2. Le porte di ispezione e di soccorso e gli sportelli di ispezione non devono aprirsi verso l'interno del vano di corsa.

5.2.2.2.1. Le porte e gli sportelli devono essere muniti di un dispositivo di blocco a chiave che permetta la chiusura ed il bloccaggio senza chiave.

Le porte di ispezione e di soccorso devono potersi aprire senza chiave dall'interno del vano di corsa anche quando sono bloccate.

5.2.2.2.2. Il funzionamento dell'ascensore deve essere automaticamente subordinato al mantenimento in posizione chiusa di queste porte e sportelli.

A questo scopo devono essere utilizzati dispositivi elettrici di sicurezza conformi al 14.1.2.

Il funzionamento dell'ascensore con uno sportello di ispezione aperto può essere ammesso durante operazioni di ispezione se questo funzionamento necessita di una azione continua su un dispositivo (accessibile solo quando lo sportello è aperto) che permette di escludere il dispositivo elettrico di sicurezza che controlla normalmente il bloccaggio dello sportello.

5.2.2.3. Le porte di ispezione e di soccorso e gli sportelli di ispezione devono essere ciechi e rispondere alle stesse condizioni di resistenza meccanica delle porte al piano.

5.2.3. Ventilazione del vano di corsa.

Il vano di corsa deve essere convenientemente ventilato. Esso non deve essere utilizzato per assicurare l'aerazione di locali estranei al servizio dell'ascensore.

Nella parte alta devono essere predisposte aperture di ventilazione verso l'esterno, in conformità delle norme vigenti in materia di protezione contro gli incendi, con un'area non minore dell'1% della sezione orizzontale del vano di corsa.

5.3. Pareti, pavimento e soffitto del vano di corsa.

L'insieme del vano di corsa deve poter sopportare almeno le reazioni apportate dal macchinario dalle guide durante la presa del paracadute o, in caso di decentramento del carico in cabina, dall'azione degli ammortizzatori oppure le reazioni apportate dal dispositivo antirimbolzo (per la valutazione degli sforzi all'atto della presa del paracadute o dell'entrata in azione degli ammortizzatori, vedere cap. 5-note).

Le pareti, il pavimento ed il soffitto del vano di corsa devono:

- a) essere costituiti da materiali incombustibili, conformi alle norme vigenti in materia di protezione contro gli incendi, durevole e che non favoriscono la formazione di polvere;
- b) avere una sufficiente resistenza meccanica.

5.4. Esecuzione delle pareti del vano di corsa e delle porte dei piani di fronte all'accesso della cabina.

5.4.1. Le prescrizioni seguenti, relative alle porte dei piani e alle pareti o parti di parete affacciate ad una entrata di cabina, devono essere applicate su tutta l'altezza del vano di corsa.

Per le distanze tra la cabina e la parete frontale, vedere in 11.

5.4.2. L'insieme, formato dalle porte di piano e da tutta la parete o parte di parete di fronte a una entrata di cabina, deve formare una superficie cieca su tutta la larghezza dell'accesso di cabina (esclusi giuochi di funzionamento delle porte).

5.4.3. Per gli ascensori con porta di cabina.

5.4.3.1. Al di sotto di ogni soglia di piano per un'altezza almeno uguale alla metà della zona di sbloccaggio aumentata di 50 mm, la parete deve rispondere alle condizioni di cui in 5.4.4. a) e b).

Inoltre deve essere

- a) o raccordata all'architrave della porta seguente;
- b) o prolungata verso il basso con uno smusso duro e liscio con angolo di inclinazione non minore di 60°, rispetto al piano orizzontale.

La proiezione di questo smusso su un piano orizzontale non deve essere minore di 20 mm.

5.4.3.2. Negli altri punti la distanza orizzontale tra la parete del vano di corsa e la soglia o i bordi dell'accesso della cabina o la porta (o bordo estremo delle porte nel caso di porte scorrevoli) non deve essere maggiore di 0,15 m.

Questa prescrizione ha lo scopo di evitare:

- a) il pericolo che una persona cada nel vano;
- b) che una persona possa introdursi, in funzionamento normale, tra la porta di cabina ed il vano di corsa (è per questo motivo che deve essere misurata la distanza di 0,15 m soprattutto nel caso di porte telescopiche).

5.4.3.2.1. Può essere ammessa una distanza orizzontale di 0,2 m:

- a) su una altezza non maggiore di 0,5 m o
- b) nel caso di ascensori per merci e di montautomobili, le cui porte di piano scorrono verticalmente.

5.4.3.2.2. La condizione enunciata in 5.4.3.2. può non essere rispettata se la cabina è munita di una porta bloccata meccanicamente che deve poter essere aperta solo nella zona di sbloccaggio di una porta di piano.

Il funzionamento dell'ascensore deve essere automaticamente subordinato al bloccaggio della porta di cabina corrispondente salvo nei casi previsti in 7.7.2.2. Questo bloccaggio deve essere controllato da un dispositivo elettrico di sicurezza conforme al 14.12.

5.5. Protezione degli spazi situati eventualmente sotto la traiettoria della cabina o del contrappeso

5.5.1. Di preferenza i vani di corsa non devono essere situati sopra uno spazio accessibile alle persone.

5.5.2. Nel caso in cui esistano degli spazi accessibili situati sotto la traiettoria della cabina o del contrappeso, il fondo della fossa deve essere calcolato per un carico non minore di 5000 N/m² e si deve:

- a) o disporre, sotto gli ammortizzatori del contrappeso, un pilastro appoggiato direttamente sul terreno.
- b) o munire il contrappeso di un paracadute.

5.6. Vano di corsa contenente cabine e contrappesi appartenenti a più ascensori o montacarichi

5.6.1. Deve esistere una separazione nella parte inferiore del vano di corsa tra gli organi mobili cabina e contrappeso appartenenti a differenti montacarichi o ascensori.

Questa separazione deve estendersi dal pavimento della fossa fino ad un'altezza non inferiore a 2,5, m.

5.6.2. Inoltre, se la distanza orizzontale tra il bordo del tetto della cabina di un ascensore e una parte mobile (cabina o contrappeso) appartenente ad un ascensore o montacarichi adiacente è minore di 0,3 m, la separazione prevista al 5.6.1. deve essere prolungata su tutta l'altezza del vano e per la larghezza utile.

Questa larghezza non deve essere minore di quella della parte mobile (o parte dell'organo mobile) da cui ci si vuole proteggere, aumentata di 0,1 m da una parte e dall'altra.

5.7. Testata e fossa.

5.7.1. Spazio libero all'estremità superiore del vano di corsa per gli ascensori a frizione (vedere nota 3 alla fine del punto 5).

5.7.1.1. Quando il contrappeso poggia su ammortizzatori totalmente compressi, devono essere contemporaneamente soddisfatte le quattro condizioni seguenti:

a) la lunghezza delle guide di cabina deve permettere un'ulteriore corsa guidata espressa in metri, non minore di $0,1 + 0,035 v^2$, essendo v (velocità nominale) espressa in metri al secondo [2].

b) la distanza libera verticale tra il livello della superficie più alta sul tetto della cabina le cui dimensioni rispondano a 8.13.1 b) [con esclusione delle superficie delle pareti di cui in 5.7.1.1. c)] ed il livello delle parti più basso del soffitto del vano (inclusi le travi e i componenti installati sotto il soffitto), situati nella proiezione del tetto della cabina, espressa in metri deve essere non minore di $1,0 + 0,035 v^2$ [2].

c) la distanza libera verticale, espressa in metri, tra le parti più basse del soffitto del vano e:

1) le parti più alte degli organi fissati sul tetto della cabina, eccettuati quelli presi in considerazione al 2) qui sotto, non deve essere minore di $0,3 + 0,035 v^2$ [2]; 2) la parte più alta dei pattini o dei rulli di guida, degli attacchi delle funi e, se esistono, della trasversa frontale o delle parti delle porte scorrevoli verticalmente, non deve essere minore di $0,1 + 0,035 v^2$ [2];

d) deve esistere sopra la cabina uno spazio che permetta di sistemare un parallelepipedo rettangolo di almeno 0,5 m per 0,6 m per 0,8 m, poggiante su una delle sue facce. Per gli ascensori con tiro diretto, le funi di sospensione e i loro attacchi possono essere contenuti in questo volume purché nessuna fase sia ad una distanza maggiore di 0,15 m da almeno una delle facce verticali del parallelepipedo.

5.7.1.2. Quando la cabina appoggia sugli ammortizzatori completamente compressi la lunghezza delle guide del contrappeso deve essere tale da permettere un'ulteriore corsa guidata del contrappeso, espressa in metri, non minore di $0,1 + 0,035 v^2$ [2].

5.7.1.3. Quando il rallentamento dell'ascensore avviene come è detto in 12.8, il valore di $0,035 v^2$ utilizzato in 5.7.1.1. e 5.7.1.2. può essere ridotto:

a) a $1/2$ per gli ascensori la cui velocità nominale non è maggiore di 4 m/s;

b) a $1/3$ per gli ascensori la cui velocità nominale è maggiore di 4 m/s.

Tuttavia, in entrambi i casi, questo valore non può essere minore di 0,25 m.

5.7.1.4. Nei casi di ascensori muniti di funi di compensazione la cui puleggia tenditrice è munita di un dispositivo antirimbazzo (dispositivo di frenatura o di bloccaggio in caso di risalita brusca) il valore di $0,035 v^2$ sopra indicato può essere sostituito, per il calcolo degli spazi liberi, da un valore legato alla corsa possibile di questa puleggia (dipendente dalla taglia utilizzata) aumentando di $1/500$ della corsa della cabina con un minimo di 0,2 m per tener conto dell'elasticità delle funi.

[2] $0,035 v^2$ rappresenta la metà della distanza di arresto per gravità corrispondente al 115% della velocità nominale $1/2 (1,15v)^2 / 2 gn = 0,0337 > v^2$ arrotondato a $0,035 v^2$

5.7.2. Spazio libero all'estremità superiore del vano per gli ascensori ad organo agganciato.

5.7.2.1. La corsa della cabina dal piano più alto prima che essa urti sugli ammortizzatori superiori non deve essere minore di 0,5 m. La cabina deve essere guidata fino alla fine della compressione degli ammortizzatori.

5.7.2.2. Quando gli ammortizzatori superiori sono totalmente compressi dalla cabina, devono essere simultaneamente soddisfatte le seguenti condizioni:

a) la distanza libera verticale tra il livello della superficie più alta sul tetto della cabina le cui dimensioni rispondono all'8.13.1. b) [con esclusione delle superficie delle parti di cui in 5.7.2.2. b)] ed il livello delle parti più basse del soffitto del vano (inclusi le travi e i componenti installati sotto il soffitto), situati nella proiezione del tetto della cabina, deve essere non minore di 1 m;

b) la distanza libera verticale tra le parti più basse del soffitto del vano di corsa e:

1) le parti più alte degli organi fissati sul tetto della cabina, eccettuati quelli presi in considerazione al 2) qui sotto, non deve essere minore di 0,3 m;

2) la parte più alta dei pattini o dei rulli di guida, degli attacchi delle funi e, se esistono, della trasversa frontale o delle parti di porte scorrevoli verticalmente, non deve essere minore di 0,1 m;

c) deve esistere sopra la cabina uno spazio che permetta di sistemare un parallelepipedo rettangolo di almeno 0,5 m per 0,6 m per 0,8 m, poggiante su una delle sue facce. Per gli ascensori con tiro diretto, le funi di sospensione e i loro attacchi possono essere contenuti in questo volume purché

nessuna fune sia ad una distanza maggiore di 0,15 m da almeno una delle facce verticali del parallelepipedo.

5.7.2.3. Quando la cabina appoggia sugli ammortizzatori totalmente compressi, la lunghezza delle guide del contrappeso, se esiste, deve permettere un'ulteriore corsa guidata non minore di 0,3 m.

5.7.3. Fossa.

5.7.3.1. La parte inferiore del vano deve essere costituita da una fossa il cui fondo deve essere continuo e sensibilmente in piano ad eccezione degli eventuali basamenti per gli ammortizzatori e le guide e dei dispositivi di evacuazione delle acque.

Dopo l'esecuzione dei vari fissaggi delle guide, ammortizzatori, eventuali protezioni, ecc., questa fossa deve essere protetta contro infiltrazioni d'acqua.

5.7.3.2. Se esiste una porta d'accesso alla fossa, diversa dalla porta di piano, essa deve rispondere alle prescrizioni di cui in 5.2.2.

Tale porta deve esistere se la profondità della fossa è maggiore di 2,5 m e se la disposizione dei luoghi la permette.

In mancanza di altro accesso, si deve prevedere un dispositivo installato in modo stabile nel vano di corsa, facilmente accessibile dalla porta di piano, per permettere al personale competente una discesa senza rischi in fondo alla fossa.

Questo dispositivo non deve interessare lo spazio impegnato dalle parti di ascensore in movimento.

5.7.3.3. Quando la cabina appoggia sugli ammortizzatori totalmente compressi, devono essere soddisfatte simultaneamente le seguenti condizioni:

a) deve esistere nella fossa uno spazio che permetta di sistemare almeno un parallelepipedo rettangolo di 0,5 m per 0,6 m per 1 m appoggiato su una delle sue facce;

b) la distanza libera tra il fondo della fossa e:

1) le parti più basse della cabina, ad eccezione di quelle prese in considerazione al 2) qui sotto, non deve essere minore di 0,5 m;

2) le parti più basse dei pattini o dei rulli di guida, dei blocchi del paracadute, del grembiule o delle parti di porte scorrevoli verticalmente non deve essere minore di 0,1 m.

5.7.3.4. Deve essere installato nella fossa:

a) un interruttore accessibile, una volta aperta la porta d'accesso alla fossa, che permetta di fermare e di mantenere fermo l'ascensore e tale che non vi sia rischio di errore sulla posizione corrispondente all'arresto (15.7).

Questo interruttore deve rispondere alle prescrizioni di cui in 14.2.2.3;

b) una presa di corrente (13.6.2.).

5.8. Destinazione esclusiva del vano di corsa.

Il vano di corsa deve essere esclusivamente adibito al servizio dell'ascensore. Non deve contenere né canalizzazioni né parti qualsiasi estranee al servizio dell'ascensore (si può ammettere che il vano di corsa contenga materiale che serva al suo riscaldamento, con l'eccezione del riscaldamento ad acqua o a vapore, tuttavia gli organi di comando e di regolazione devono trovarsi all'esterno del vano di corsa).

5.9. Illuminazione del vano di corsa.

Il vano di corsa deve essere munito di illuminazione elettrica istantanea stabilmente che permetta di assicurare la sua illuminazione durante le operazioni di soccorso o di manutenzione, anche quando tutte le porte sono chiuse.

Questa illuminazione deve comprendere una lampada ad una distanza non maggiore di 0,5 m dal punto più alto e più basso del vano e, successivamente, ad intervalli non maggiori di 7 m.

Se si adotta l'eccezione prevista in 5.2.1. (caso particolare), questa illuminazione può non essere necessaria se l'illuminazione elettrica esistente all'esterno del vano è sufficiente.

Punto 5 - Note

Nota [1] - Valutazione degli sforzi verticali all'atto della presa del paracadute.

Lo sforzo (N) su ogni guida al momento della presa del paracadute può essere approssimativamente valutato secondo le formule seguenti:

- a) paracadute a presa istantanea:
- 1) non a rulli $25 (P + Q)$.
 - 2) a rulli $15 (P + Q)$.
- b) paracadute a presa progressiva $10 (P + Q)$.

dove: P è la somma della massa della cabina e delle masse delle parti dei cavi flessibili e degli eventuali organi di compensazione sostenuti dalla cabina, in kilogrammi;

Q è la portata, in kilogrammi.

Nota [2] - Valutazione delle reazioni sul fondo della fossa durante la presa del paracadute o l'entrata in azione degli ammortizzatori.

Le reazioni (N) possono essere valutate in questo modo:

- sotto ogni guida:

10 volte la massa della guida (kg) aumentata della reazione (N) all'atto della presa del paracadute (se le guide sono sospese le reazioni nei punti di attacco devono essere valutate per analogia con quanto fatto nel caso di guide appoggiate sul fondo fossa);

- sotto i supporti degli ammortizzatori di cabina:

$$40 (P + Q) [3]$$

- sotto i supporti degli ammortizzatori del contrappeso:

40 volte la massa (kg) del contrappeso.

Nota [3] - Grafico che mostra gli spazi liberi all'estremità superiore del vano di corsa degli ascensori a frizione. La fig. 1 è un grafico che illustra questi spazi.

[3] il valore di P è diverso nelle note 1 e 2 poiché le parti dei cavi flessibili e degli eventuali organi di compensazione, sostenuti dalla cabina, variano in funzione della posizione della cabina nel vano.

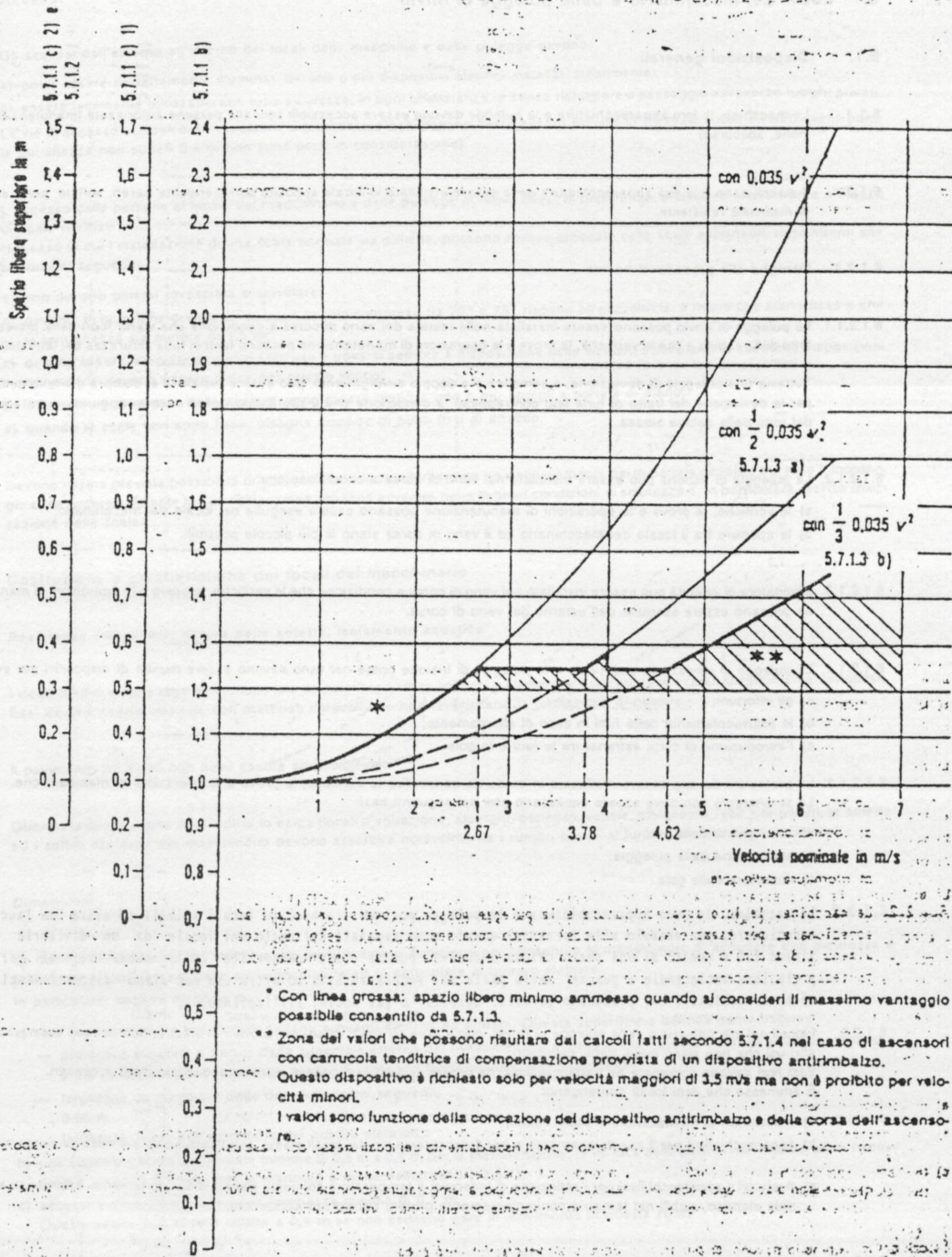


Fig. 1 — Grafico dello spazio libero alla estremità superiore del vano di corsa degli ascensori a frizione (5.7.1)

Con linea grossa: spazio libero minimo ammesso quando si consideri il massimo vantaggio possibile consentito da 5.7.1.3.

** Zona dei valori che possono risultare dai calcoli fatti secondo 5.7.1.4 nel caso di ascensori con carucola tenditrice di compensazione provvista di un dispositivo antirimbalzo. Questo dispositivo è richiesto solo per velocità maggiori di 3,5 m/s ma non è proibito per velocità minori.

I valori sono funzione della concezione del dispositivo antirimbalzo e della corsa dell'ascensore.

6. Locali del macchinario e delle pulegge di rinvio.

6.1. Disposizioni generali.

6.1.1. Le macchine le loro apparecchiature e le pulegge devono essere accessibili solo alle persone autorizzate (manutenzione, ispezione, soccorso).

6.1.2. Il macchinario e la sua apparecchiatura deve essere installato in locale apposito comprendente pareti, soffitto porta e/o botola di materiale resistente.

6.1.2.1. Deroghe alle precedenti norme.

6.1.2.1.1. Le pulegge di rinvio possono essere installate nella testata del vano di corsa a condizione che siano fuori della proiezione del tetto della cabina e che le verifiche, le prove e le operazioni di manutenzione possano farsi in tutta sicurezza dal tetto della cabina o dall'esterno del vano di corsa.

Tuttavia una puleggia di deviazione, a semplice o a doppio avvolgimento, può essere installata al disopra del tetto della cabina per la deviazione del tratto di fune lato contrappeso, a condizione che il suo albero possa essere raggiunto in tutta sicurezza dal tetto della cabina stessa.

6.1.2.1.2. La puleggia di frizione può essere installata nel vano di corsa a condizione che:

- a) le verifiche, le prove e le operazioni di manutenzione possano essere eseguite dal locale del macchinario;
- b) le aperture tra il locale del macchinario ed il vano di corsa siano le più piccole possibili.

6.1.2.1.3. Il limitatore di velocità può essere installato nel vano di corsa a condizione che le verifiche, le prove e le operazioni di manutenzione possano essere eseguite dall'esterno del vano di corsa.

6.1.2.1.4. Le pulegge di deviazione e di rinvio e le pulegge di frizione poste nel vano devono essere munite di dispositivi per evitare:

- a) gli infortuni;
- b) lo scarrucolamento delle funi in caso di allentamento;
- c) l'introduzione di corpi estranei tra le funi e le gole.

6.1.2.1.5. Le protezioni devono essere realizzate in modo da consentire le verifiche, le prove e le operazioni di manutenzione.

Lo smontaggio non deve essere necessario che nei seguenti casi:

- a) sostituzione delle funi;
- b) sostituzione della puleggia;
- c) ritornitura delle gole.

6.1.2.2. Le macchine, le loro apparecchiature e le pulegge possono trovarsi in locali adibiti ad altro uso (accesso eccezionale, per esempio alle terrazze) quando sono separati dal resto del locale da un divisorio alto almeno 1,8 m munito di una porta chiusa a chiave, purché sia consentito dalle norme vigenti per la protezione antincendio e purché nella parte del locale adibita ad altro uso non siano disposti impianti ed apparecchiature che producano polvere, umidità o gas nocivi all'impianto.

6.1.2.3. I locali del macchinario o delle pulegge di rinvio, come pure gli spazi chiusi menzionati in 6.1.2.2., non devono essere adibiti ad altri usi che non siano quelli degli ascensori.

Essi non devono contenere né canalizzazioni, né organi di qualsiasi genere estranei al servizio degli ascensori.

È ammesso che detti locali contengano:

- a) macchinari di montacarichi o scale mobili;
- b) apparecchiature per il condizionamento o per il riscaldamento dei locali stessi, con l'esclusione del riscaldamento a vapore.
- c) rivelatorio o apparecchi fissi per l'estinzione di incendio, a temperatura nominale elevata di funzionamento, appropriati al materiale elettrico, stabili nel tempo e convenientemente protetti contro urti accidentali.

6.1.2.4. I locali del macchinario devono, di preferenza, trovarsi al di sopra del vano di corsa.

6.2. Accessi.

6.2.1. Gli accessi dall'esterno all'interno dei locali delle macchine e delle pulegge devono:

- a) poter essere correttamente illuminati da uno o più dispositivi elettrici installati stabilmente;
- b) essere facilmente utilizzabili con tutta sicurezza, in ogni circostanza, e senza richiedere il passaggio attraverso luoghi privati.

Le vie di accesso ai locali delle macchine e gli accessi stessi devono avere altezza minima di 1,8 m (le soglie e i rialzi delle porte la cui altezza non superi 0,4 m non sono presi in considerazione).

6.2.2. L'accesso delle persone al locale del macchinario e delle pulegge di rinvio deve, di preferenza, effettuarsi interamente a mezzo di scale normali.

Nel caso in cui l'installazione di una scala normale sia difficile, possono essere utilizzate delle scale asportabili rispondenti alle condizioni seguenti:

- a) non devono potersi rovesciare o scivolare;
- b) devono, in posizione di uso, formare un angolo compreso tra 70° e 76° rispetto all'orizzontale, a meno che siano fisse e che la loro altezza sia minore di 1,5 m;
- c) devono essere riservate a questo solo uso e trovarsi sempre a disposizione nelle vicinanze del piano di accesso; disposizioni necessarie devono essere prese per questo scopo;
- d) all'estremità superiore della scala devono essere disposti uno o più appigli a portata di mano;
- e) quando le scale non sono fisse, bisogna disporre di punti fissi di attacco.

6.2.3. Devono essere previste possibilità di accesso in modo che il trasporto ed il sollevamento del materiale pesante durante il montaggio e, se occorre, durante la sua sostituzione possano avvenire nelle migliori condizioni di sicurezza e, in particolare, senza utilizzazione della scala.

6.3. Costruzione e caratteristiche dei locali del macchinario.

6.3.1. Resistenza meccanica, natura delle solette, isolamento acustico.

6.3.1.1. I locali devono essere costruiti in modo tale da poter sopportare i carichi e gli sforzi ai quali possono essere normalmente sottoposti.

Essi devono essere costruiti con materiali durevoli che non favoriscano la formazione di polvere.

6.3.1.2. Il pavimento dei locali non deve essere sdruciolevole.

6.3.1.3. Quando la destinazione degli edifici lo esiga (locali d'abitazione, alberghi, ospedali, scuole, biblioteche, ecc.) le pareti, le solette ed i soffitti dei locali del macchinario devono assorbire notevolmente i rumori dovuti al funzionamento degli ascensori.

6.3.2. Dimensioni.

6.3.2.1. Le dimensioni del locale del macchinario devono essere sufficienti per consentire al manutentore di accedere con sicurezza e facilmente a tutte le parti delle apparecchiature ed in particolare al quadro elettrico.

In particolare, occorre disporre di:

a) una superficie libera orizzontale davanti a quadri elettrici ed armadi. Questa superficie è definita come segue:

- profondità misurata a partire dalla superficie esterna dei rivestimenti di almeno 0,7 m. Questa distanza può essere ridotta a 0,6 m in corrispondenza degli organi di comando (impugnatura, ecc.) sporgenti;

- larghezza, la maggiore delle due dimensioni seguenti:

0,50 m

larghezza totale dell'armadio o del quadro elettrico;

b) una superficie libera orizzontale minima di 0,5 m per 0,6 m per la manutenzione, la verifica delle parti in movimento dove necessario e, quando occorre, per la manovra a mano dell'organo (12.5.1.);

c) accessi a questi spazi liberi con larghezza minima di 0,5 m.

Questo valore può essere ridotto a 0,4 m se non esistono parti in movimento in questa zona.

6.3.2.2. L'altezza libera dei passaggi deve essere non minore di 1,8 m e l'altezza libera del posto di lavoro deve essere non minore di 2 m.

Per l'altezza libera dei passaggi o del posto di lavoro si deve intendere l'altezza sotto il bordo inferiore della trave misurata:

a) dal piano del calpestio;

b) dal piano di calpestio del posto dove bisogna sostare per effettuare il lavoro.

6.3.2.3. Al di sopra delle parti rotanti della macchina deve esistere uno spazio libero di altezza non minore di 0,3 m.

6.3.2.4. Quando il locale del macchinario si sviluppa su più livelli la cui altezza è maggiore di 0,5 m e la cui larghezza è minore di 0,5 m, bisogna prevedere dei gradini o scale e dei parapetti.

6.3.2.5. Quando il pavimento del locale del macchinario comporta degli incavi o canaletti la cui profondità supera 0,5 m e la cui larghezza è minore di 0,5 m, questi devono essere ricoperti.

6.3.3. Porte e botole.

6.3.3.1. Le porte di accesso devono avere larghezza non minore di 0,6 m ed altezza non minore di 1,8 m.

Esse non devono aprirsi verso l'interno del locale.

6.3.3.2. Il passaggio libero delle botole di accesso non deve essere minore di 0,8 m x 0,8 m e le botole stesse devono essere contrappesate.

Quando sono chiuse, le botole devono essere in grado di sopportare in qualsiasi punto due persone e cioè 2000 N senza deformazione permanente.

Le botole non devono aprirsi verso il basso, a meno che siano associate a scale retrattili. I cardini delle botole, se esistono, devono essere non sfilabili.

Quando una botola è aperta si devono prendere precauzioni per evitare la caduta di persone (per esempio parapetto) e di oggetti.

6.3.3.3. Le porte e le botole devono essere munite di dispositivi di blocco a chiave che consentano l'apertura senza chiave dall'interno del locale.

È ammesso che le botole che servono solo per il passaggio del materiale siano bloccate solo dall'interno.

6.3.4. Altre aperture.

Le dimensioni delle aperture nei basamenti e nel pavimento del locale devono essere ridotte al minimo. Per evitare il pericolo della caduta di oggetti, si dovranno applicare, per le aperture situate al disopra del vano di corsa e per le canalizzazioni elettriche, dei manicotti di protezione sporgenti dai basamenti o dal pavimento per non meno di 50 mm.

6.3.5. Ventilazione e temperatura.

6.3.5.1. I locali devono essere ventilati.

Devono essere realizzati in modo che i motori, l'apparecchiatura e l'impianto elettrico siano il più possibile riparati da polvere, vapori nocivi ed umidità.

L'aria proveniente da locali estranei agli ascensori non deve essere convogliata nei locali del macchinario.

6.3.5.2. La temperatura ambiente nei locali del macchinario deve essere mantenuta fra 5 e 40 °C.

6.3.6. Illuminazione e prese di corrente.

L'illuminazione elettrica dei locali del macchinario deve essere con installazione fissa assicurata sulla base minima di 200 lux al livello del pavimento. L'alimentazione di tale illuminazione deve essere conforme a 13.6.1.

Un interruttore situato all'interno, in prossimità del o degli accessi e ad un'altezza appropriata, deve permettere dall'ingresso, l'illuminazione del locale.

Devono essere previste una o più prese di corrente (13.6.2.).

6.3.7. Trasporto del materiale.

Uno o più sopporti metallici o ganci, secondo il caso, devono essere previsti sul soffitto o sulle travi del locale e convenientemente disposti per permettere il trasporto ed il sollevamento del materiale pesante sia durante il montaggio, sia nel caso di sua sostituzione.

6.4. Costruzione e caratteristiche dei locali delle pulegge di rinvio.

6.4.1. Resistenza meccanica e caratteristiche delle solette.

6.4.1.1. I locali devono essere costruiti in modo tale da sopportare i carichi e gli sforzi ai quali possono essere normalmente sottoposti. Essi devono essere costruiti con materiali durevoli che non favoriscano la formazione di polvere.

6.4.1.2. Il pavimento dei locali delle pulegge di rinvio non deve essere sdruciolevole.

6.4.2. Dimensioni.

6.4.2.1. Le dimensioni del locale devono essere sufficienti per consentire al manutentore di accedere, con sicurezza e facilmente, a tutti gli organi.

Sono applicabili le prescrizioni di cui in 6.3.2.1. b) e c).

6.4.2.2. L'altezza libera non deve essere minore di 1,7 m.

6.4.2.2.1. Deve esistere uno spazio libero di altezza non minore di 0,3 m al disopra delle pulegge; tale spazio minimo non è prescritto per le pulegge a doppio avvolgimento e di deviazione.

6.4.2.2.2. Se nel locale delle pulegge esistono quadri di manovra, si devono applicare le prescrizioni di cui in 6.3.2.1. e 6.3.2.2.

6.4.3. Porte e botole.

6.4.3.1. Le porte di accesso devono avere una larghezza minima di 0,6 m ed un'altezza minima di 1,6, m. Esse non devono aprirsi verso l'interno del locale.

6.4.3.2. Le botole di accesso per le persone devono avere una superficie libera di passaggio non minore di 0,8 m per 0,8 m e devono essere contrappesate.

Tutte le botole, quando sono chiuse, devono essere in grado di sopportare in qualsiasi punto due persone e cioè 2000 N senza deformazioni permanenti.

Le botole non devono aprirsi verso il basso, a meno che siano associate a scale retrattili.

I cardini delle botole, se esistono, devono essere non sfilabili.

Quando una botola è aperta, si devono prendere precauzioni per evitare la caduta di persone (per esempio parapetto) e di oggetti.

I cardini delle botole, se esistono, devono essere non sfilabili.

6.4.3.3. Le porte e le botole devono essere munite di dispositivi di blocco a chiave che consentano l'apertura senza chiave dall'interno del locale delle pulegge di rinvio.

6.4.4. Altre aperture.

Le dimensioni delle aperture nei basamenti e nel pavimento del locale delle pulegge di rinvio devono essere ridotte al minimo.

Per evitare il pericolo della caduta di oggetti si dovranno applicare, per le aperture situate al disopra del vano di corsa e per le canalizzazioni elettriche, dei manicotti di protezione sporgenti dai basamenti o dal pavimento non meno di 50 mm.

6.4.5. Interruttore per fermare il movimento della cabina.

Deve essere installato nel locale delle pulegge di rinvio in prossimità dell'ingresso un interruttore che permetta di fermare e mantenere fermo l'ascensore; l'interruttore deve essere costruito in modo tale che non ci sia rischio di sbagliare sulla posizione corrispondente all'arresto (vedere 15.4.4.).

Questo interruttore deve rispondere alle prescrizioni di cui in 14.2.2.3.

6.4.6. Temperatura.

Se c'è rischio di gelo o di condensa nei locali delle pulegge di rinvio, bisogna usare delle precauzioni per proteggere il materiale (per esempio riscaldamento dell'olio dei sopporti).

Se i locali delle pulegge contengono degli apparecchi, elettrici, la temperatura ambiente deve essere mantenuta fra 5 e 40 °C.

6.4.7. Illuminazione e prese di corrente.

Il locale della pulegge di rinvio deve essere munito di un impianto fisso di illuminazione elettrica, che deve essere di intensità adeguata.

L'alimentazione di questa illuminazione deve essere conforme a 13.6.1.

Un interruttore, situato all'interno, in prossimità dell'ingresso, deve permettere dall'accesso l'illuminazione del locale.

Devono essere previste una o più prese di corrente (13.6.2.).

7. Porte di piano.

7.1. Disposizioni generali.

7.1.1. Le aperture del vano che consentano l'accesso alla cabina devono essere munite di porte di piano cieche. In posizione di porta chiusa, i giuochi tra le ante o tra ante e montanti, architrave o soglia devono essere i più piccoli possibili.

Questa condizione è considerata soddisfatta quando i giuochi non superano 6 mm. La seconda frase del punto 0.1.2.2. non si applica tuttavia a questo valore.

Questi giuochi si misurano sul fondo delle cavità se esistono. Per evitare il rischio di cesoiamento durante il funzionamento, la superficie esterna delle porte scorrevoli a funzionamento automatico, non deve avere sporgenze o rientranze maggiori di 3 mm. Gli spigoli di queste devono essere smussati nei due sensi del movimento.

Fa eccezione a questa prescrizione il foro per la chiave triangolare di sblocco di cui all'appendice B.

7.1.2. Per l'esecuzione delle superficie delle porte di piano verso il vano di corsa, vedere 5.4.

7.2. Resistenza delle porte e dei loro telai.

7.2.1. Le porte ed i loro telai devono essere costruiti in modo che la loro indeformabilità sia assicurata nel tempo. Per questo si consiglia di usare porte metalliche.

L'uso di vetro, anche retinato, o di materia plastica, come parte di un pannello di porta è permesso solo per le spie previste in 7.6.2.2.

7.2.2. Comportamento al fuoco.

Le porte di piano devono essere conformi alle norme vigenti per la protezione contro gli incendi.

7.2.3. Resistenza meccanica.

Le porte con i loro dispositivi di blocco devono possedere una resistenza meccanica tale che, chiuse e bloccate al momento dell'applicazione di una forza di 300 N, perpendicolare all'anta, applicata in un qualunque punto dell'una o dell'altra faccia, uniformemente distribuita su una superficie di 5 cm² di forma rotonda o quadrata, esse:

- a) resistano senza deformazione permanente;
- b) resistano senza deformazione elastica maggiore di 15 mm;
- c) assicurino in seguito la loro funzionalità.

7.2.3.1.

7.2.3.2. Sotto l'applicazione, nel punto più sfavorevole, di uno sforzo manuale (senza attrezzi) di 150 N nel senso di apertura delle porte scorrevoli orizzontalmente, i giuochi definiti in 7.1.1. possono essere maggiori di 6 mm, ma non devono superare 30 mm.

7.3. Altezza e larghezza delle porte.

7.3.1. Altezza.

Le porte di piano devono avere altezza libera non minore di 2 m.

7.3.2. Larghezza.

La larghezza del passaggio libero delle porte di piano non deve superare per più di 0,05 m su ciascun lato, la larghezza dell'accesso della cabina, a meno che non siano state prese idonee misure.

7.4. Soglie, guide e sospensione delle porte.

7.4.1. Soglie.

Ogni accesso di piano deve avere una soglia con resistenza sufficiente a sopportare il passaggio dei carichi che possono essere introdotti nella cabina.

Si raccomanda di realizzare una leggera contropendenza davanti a ciascuna soglia di piano per evitare all'acqua di infiltrarsi nel vano (acqua per lavare, per annaffiare, ecc.).

7.4.2. Guide.

7.4.2.1. Le porte di piano devono essere costruite in modo da evitare, durante il loro funzionamento normale, inceppamenti e la fuoriuscita dagli organi di guida, sia lateralmente sia alle estremità della corsa.

7.4.2.2. Le porte di piano scorrevoli orizzontalmente devono essere guidate nelle loro parti superiore ed inferiore.

7.4.2.3. Le porte di piano scorrevoli verticalmente devono essere guidate ai due lati.

7.4.3. Sospensione delle porte scorrevoli verticalmente.

7.4.3.1. I pannelli delle porte di piano scorrevoli verticalmente devono essere collegati a due organi di sospensione indipendenti.

7.4.3.2. Gli organi di sospensione devono essere calcolati con un coefficiente di sicurezza non minore di 8.

7.4.3.3. Il diametro delle pulegge delle funi di sospensione deve essere non minore di 25 volte il diametro delle funi.

7.4.3.4. Le funi e le catene di sospensione devono essere protette contro lo scarrucolamento o l'uscita dei pignoni.

7.5. Protezione durante il funzionamento delle porte.

7.5.1. Le porte nel loro complesso devono essere concepite in modo che siano ridotte al minimo le conseguenze di danni dovuti alla presa di una parte del corpo, di un vestito o di un oggetto.

7.5.2. Porte motorizzate.

Le porte motorizzate devono essere progettate per ridurre al minimo le conseguenze dannose dell'urto dell'anta contro una persona. Per questo devono essere rispettate le seguenti norme.

7.5.2.1. Porte scorrevoli orizzontalmente.

7.5.2.1.1. Porte automatiche.

7.5.2.1.1.1. La spinta necessaria per impedire la chiusura della porta non deve superare 150 N. Il valore della spinta non deve essere rilevato nel primo terzo della corsa della porta.

7.5.2.1.1.2. L'energia cinetica della porta di piano e degli elementi meccanici che le sono rigidamente connessi, calcolata o misurata [4] alla velocità media di chiusura [5], non deve essere maggiore di 10 J.

[4] Misurata, per esempio, con l'aiuto di un dispositivo costituito da un pistone graduato che agisce su una molla con costante di carico di 25 N/mm e munito di un anello scorrevole che consenta di misurare il punto estremo di schiacciamento al momento dell'urto. Un calcolo agevole consentirà di determinare la graduazione corrispondente ai limiti fissati.

[5] La velocità media di chiusura di una porta scorrevole è calcolata in funzione della corsa totale diminuita di:

- 25 mm ad ogni estremità della corsa nel caso di porte a due ante a chiusura centrale;
- 50 mm ad ogni estremità della corsa nel caso di porte a chiusura laterale.

7.5.2.1.1.3. Un dispositivo sensibile di protezione deve comandare automaticamente la riapertura della porta nel caso in cui una persona sia urtata (o sul punto di esserlo) dalla porta mentre attraversa l'accesso durante il movimento di chiusura.

- a) Questo dispositivo di protezione può essere lo stesso della porta della cabina (8.7.2.1.1.3.).
- b) L'effetto del dispositivo può essere neutralizzato negli ultimi 50 mm di corsa di ciascuna anta della porta.
- c) Nel caso esista un sistema che esclude il dispositivo sensibile di protezione dopo un periodo di tempo stabilito, per impedire le ostruzioni prolungate degli utenti durante la chiusura della porta, l'energia cinetica sopra definita non deve essere maggiore di 4 J durante il movimento della porta con il dispositivo di protezione escluso.

7.5.2.1.2. Porte la cui chiusura si effettua sotto il controllo continuo degli utenti (per esempio una pressione continua di un bottone).

Quando l'energia cinetica misurata o calcolata come in 7.5.2.1.1.2. supera 10 J, la velocità media di chiusura dell'anta più veloce deve essere limitata a 0,3 m/s.

7.5.2.2. Porte scorrevoli verticalmente.

Questo tipo di porte è ammesso soltanto per gli ascensori per merci e per i montautomobili.

La chiusura motorizzata, di queste porte è ammessa solo se tutte le condizioni seguenti sono rispettate:

- a) la chiusura si effettua sotto il controllo permanente degli utenti;

- b) la velocità media di chiusura dei pannelli è limitata a 0,3 m/s;
- c) la porta della cabina è di rete o traforati metallici come previsto nel caso particolare 8.6.1.;
- d) la porta della cabina è chiusa almeno per 2/3 prima che la porta di piano cominci a chiudersi.

7.5.2.3. Altri tipi di porte.

Per l'utilizzazione di altri tipi di porte ad azionamento automatico diversi da quelli descritti (per esempio a battente), che possono durante l'apertura o chiusura urtare le persone, si devono adottare precauzioni analoghe a quelle descritte per le porte scorrevoli a azionamento automatico.

7.6. Illuminazione degli accessi e segnalazione di stazionamento.

7.6.1. L'illuminamento naturale o artificiale, a livello del pavimento in prossimità della porta di piano, deve essere non minore di 50 lux in modo che un utente possa vedere che cosa gli si presenta quando apre la porta di piano per entrare in cabina, anche in caso di mancanza di illuminazione di questa.

7.6.2. Controllo della presenza della cabina.

7.6.2.1. Nel caso di porte di piano ad apertura manuale l'utente deve poter sapere, prima di aprire la porta, se la cabina si trova o no davanti all'accesso.

7.6.2.2. Per questo deve essere installato:

- a) 1 o più spie trasparenti rispondenti alle condizioni seguenti:
 - 1) resistenza meccanica come prevista in 7.2.3.;
 - 2) spessore minimo di 6 mm;
 - 3) superficie minima trasparente di 0,015 m² per porta di piano, con un minimo di 0,01 m² per spia;
 - 4) larghezza della spia: minimo 60 mm, massimo 150 mm. La parte inferiore della spia la cui larghezza supera 80 mm deve essere almeno a 1 m dal pavimento;

oppure:

- b) segnale luminoso di presente che si accenda solo quando la cabina sta per fermarsi o è ferma al piano considerato.

Questo segnale deve rimanere acceso per tutto il tempo di stazionamento della cabina.

7.7. Blocco e controllo della chiusura delle porte di piano.

7.7.1. Protezione contro i rischi di caduta.

Non deve essere possibile, durante il normale funzionamento, aprire una porta di piano (o una delle ante quando la porta è costituita da più ante) a meno che la cabina non sia ferma o non stia fermandosi entro la zona di sbloccaggio della porta.

La zona di sbloccaggio della porta non deve essere maggiore di 0,2 m sotto e sopra il livello del piano.

Tuttavia, nel caso di porta di piano e di porta della cabina accoppiate ed ad azionamento automatico, la zona di sbloccaggio può essere al massimo 0,35 m sotto e sopra il livello del piano.

7.7.2. Protezione contro il cesoimento.

7.7.2.1. Non deve essere possibile in servizio normale fare funzionare l'ascensore o mantenerlo in funzione se una porta di piano (oppure una qualsiasi delle sue ante, in caso di porta a più ante) è aperta.

Comunque sono ammesse le operazioni preliminari al movimento della cabina.

7.7.2.2. Casi particolari.

Il movimento della cabina con la porta di piano aperta è permesso nelle zone seguenti:

- a) nella zona di sbloccaggio per permettere il livellamento o l'autolivellamento al piano corrispondente nel rispetto delle prescrizioni di cui in 14.2.1.2.;
- b) in una zona massima di 1,65 m al disopra del livello del piano servito per permettere il carico e lo scarico della cabina da parte di utenti autorizzati ed esperti (introduzione generale 0.6.2.) a condizione di rispettare le prescrizioni di cui in 8.4.3., 8.14. e 14.2.1.5.

Inoltre:

- 1) l'altezza del passaggio libero tra la trasversa superiore della porta di piano ed il pavimento della cabina non deve essere minore di 2 m;
- 2) qualunque sia la posizione della cabina all'interno della zona considerata, deve essere possibile senza manovre speciali assicurare la chiusura della porta di piano.

7.7.3. Bloccaggio e sbloccaggio di emergenza.

Ogni porta di piano deve essere munita di un dispositivo di blocco che permetta di soddisfare le prescrizioni indicate in 7.7.1.

Questo dispositivo deve essere protetto contro le manomissioni.

7.7.3.1. Il bloccaggio della porta di piano, nella sua posizione di chiusura, deve precedere il movimento della cabina. Tuttavia si possono effettuare operazioni preliminari che preparano il movimento della cabina.

Questo bloccaggio deve essere controllato da un dispositivo elettrico di sicurezza conforme al 14.1.2.

7.7.3.1.1. La partenza della cabina deve essere possibile solo quando gli elementi che determinano il bloccaggio sono impegnati tra di loro per almeno 7 mm (punto 1 dell'appendice F).

7.7.3.1.2. Il collegamento tra l'elemento di contatto che determina l'apertura del circuito e l'organo meccanico che assicura il bloccaggio deve essere diretto, e non starabile, anche se eventualmente regolabile.

7.7.3.1.3. Il bloccaggio della porte a battente deve avvenire il più vicino possibile al o ai bordi di chiusura verticali delle porte ed essere mantenuto in modo sicuro, anche in caso di cedimento dei battenti.

7.7.3.1.4. Gli organi di blocco ed il loro fissaggio devono essere resistenti agli urti ed essere metallici o rinforzati con metallo.

7.7.3.1.5. L'impegno degli organi di blocco deve essere realizzato in modo che uno sforzo nel senso di apertura della porta non diminuisca l'efficacia del bloccaggio.

7.7.3.1.6. Il dispositivo di blocco deve resistere, senza deformazioni permanenti, durante la prova prevista nel punto 1 dell'appendice F, a una forza minima applicata in corrispondenza di tale dispositivo, e nel senso di apertura della porta di:

- a) 1000 N nel caso di porte scorrevoli;
- b) 3000 N sul catenaccio nel caso di porte a battenti.

7.7.3.1.7. Il bloccaggio deve essere determinato e mantenuto per azione di gravità, di magneti permanenti o di molle. Le molle devono agire per compressione, essere guidate ed essere di dimensioni tale che al momento della sbloccaggio le spire non siano a contatto.

Nel caso in cui un magnete permanente (o una molla) non risponda più alla sua funzione, non ci deve essere sbloccaggio sotto l'azione di gravità.

Quando l'elemento che determina il bloccaggio è mantenuto in posizione dall'azione di un magnete permanente, non deve essere possibile diminuire l'efficacia di questo magnete con mezzi semplici (per esempio urti o calore).

7.7.3.1.8. Il dispositivo che determina il bloccaggio deve essere protetto contro il rischio di un accumulo di polvere che potrebbe nuocere al suo buon funzionamento.

7.7.3.1.9. L'ispezione alle parti degli organi che determinano il bloccaggio deve essere facile, se necessario con l'ausilio di un coperchio trasparente.

7.7.3.1.10. Nel caso i cui i contatti di bloccaggio siano montati in scatole, le viti dei coperchi devono essere del tipo imperdibile, in modo che restino nei fori della scatola o del coperchio dopo l'apertura del coperchio stesso.

7.7.3.2. Apertura di emergenza.

Tutte le porte di piano devono poter essere aperte dall'esterno mediante una chiave che si adatti al triangolo definito nell'appendice B. Una chiave di questo tipo dovrà essere data ad un responsabile unitamente ad una istruzione scritta che precisi le precauzioni da adottare per evitare incidenti che potrebbero risultare alla sbloccaggio del dispositivo di blocco non seguito dal bloccaggio.

Dopo l'apertura di emergenza il dispositivo di blocco non deve restare in posizione sbloccata quando la porta di piano è chiusa, in mancanza di un'azione di sbloccaggio.

Nel caso di porte di piano e di cabina accoppiate, un dispositivo (molla o peso) deve assicurare la chiusura automatica della porta di piano se, per una qualsiasi ragione, la porta si trova aperta quando la cabina ha lasciato la zona di sbloccaggio.

7.7.4. Dispositivi elettrici di controllo della chiusura delle porte di piano.

7.7.4.1. Tutte le porte di piano devono essere munite di un dispositivo elettrico di controllo della chiusura della porta di piano conforme al 14.1.2., che soddisfi le prescrizioni indicate in 7.7.2.

7.7.4.2. Nel caso di porte di piano scorrevoli orizzontalmente ed accoppiate a quella della cabina, il dispositivo può essere comune al dispositivo di controllo del bloccaggio, a condizione che la sua azione dipenda dalla effettiva chiusura dell'anta.

7.7.4.3. Nel caso di porte di piano a battente, questo dispositivo deve essere sistemato dal lato della chiusura o sul dispositivo meccanico che controlla la chiusura della porta.

7.7.5. Disposizioni comuni ai dispositivi di controllo del bloccaggio e della chiusura della porta.

7.7.5.1. Non deve essere possibile, nei luoghi normalmente accessibili alla persone, far funzionare l'ascensore con la porta aperta o non bloccata, a seguito di una manovra unica non facente parte del funzionamento normale.

7.7.5.2. I mezzi usati per controllare la posizione dell'elemento di blocco devono essere di sicuro funzionamento.

7.7.6. Porte scorrevoli orizzontalmente o verticalmente a più ante tra di loro collegate meccanicamente.

7.7.6.1. Quando una porta scorrevole orizzontalmente o verticalmente è costituita da più ante collegate tra di loro direttamente da un organo meccanico è ammesso di:

- a) bloccare una sola anta a condizione che questo unico bloccaggio impedisca l'apertura della altre ante;
- b) sistemare il dispositivo di controllo della chiusura previsto in 7.7.4.1. o in 7.7.4.2. su una sola anta.

7.7.6.2. Quando le ante sono collegate tra di loro da un organo meccanico indiretto (per esempio: funi, catene o cinghie), questo collegamento deve essere progettato per resistere agli sforzi normalmente prevedibili e realizzato con cura particolare e verificato periodicamente.

È ammesso bloccare una sola anta a condizione che questo unico bloccaggio impedisca l'apertura delle altre ante e che queste non siano munite di maniglie.

La posizione di chiusura della o delle ante non bloccate dal dispositivo di blocco deve essere controllata da un dispositivo elettrico di sicurezza conforme al 14.1.2.

7.8. Chiusura delle porte a manovra automatica.

In servizio normale le porte di piano a manovra automatica devono essere chiuse dopo un certo tempo, definito eventualmente in funzione del traffico dell'ascensore, in caso di mancanza di chiamate della cabina.

8. Cabina e contrappeso.

8.1. Altezza della cabina.

8.1.1. L'altezza libera interna della cabina non deve essere minore di 2 m.

8.1.2. L'altezza dell'accesso (o degli accessi) della cabina necessaria all'ingresso normale delle persone non deve essere minore di 2m.

8.2. Superficie utile della cabina, portata, capienza (numero delle persone).

8.2.1. Caso generale.

Per evitare un sovraccarico della cabina da parte di persone, le superficie utile della cabina deve essere limitata.

A questo scopo la corrispondenza tra portata e superficie utile massima della cabina è determinata dal prospetto 1.

Nota. - Le rientranze e le estensioni, anche se di altezza minore di 1 m, siano chiuse o no da porte di separazione, sono permesse solo quando la loro superficie è stata considerata nel calcolo della superficie massima.

Prospetto I

Portata Massa kg	Superficie utile massima della cabina (vedere note) m ²
100 *	0,37
180 **	0,58
225	0,70
300	0,90
375	1,10
400	1,17
450	1,30
525	1,45
600	1,60
630	1,66
675	1,75
750	1,90
800	2,00
825	2,05
900	2,20
975	2,35
1000	2,40
1050	2,50
1125	2,65
1200	2,80
1250	2,90
1275	2,95
1350	3,10
1425	3,25
1500	3,40
1600	3,56
2000	4,20
2500***	5,00
* ** ***	Minimo per ascensori per 1 persona. Minimo per ascensori per 2 persone. Oltre 2500 kg 100 kg in più, aggiungere 0,16 m ² . Per carichi intermedi la superficie è determinata per interpolazione lineare.

8.2.2. Ascensori per merci e montautomobili diversi da quelli trattati in 8.2.3.

Le prescrizioni di cui in 8.2.1. devono essere rispettate e si dovrà inoltre prendere in considerazione per il relativo calcolo non solo la portata, ma anche la massa dei mezzi di trasporto che possono eventualmente entrare in cabina.

8.2.3. Montautomobili la cui utilizzazione è riservata agli utenti autorizzati ed esperti (introduzione generale 0.6.2.).

La portata deve essere calcolata in base ad almeno 200 kg/m² di superficie utile della cabina.

8.2.4. Capienza.

Il numero dei passeggeri è il più piccolo dei valori ottenuti:

- o dalla formula portata/75 arrotondando il risultato al numero intero inferiore.

- o dal prospetto II.

Prospetto II

Capienza in persone	Superficie utile minima della cabina m ²	Capienza in persone	Superficie utile minima della cabina m ²
1	0,28	11	1,87
2	0,49	12	2,01
3	0,60	13	2,15
4	0,79	14	2,29
5	0,98	15	2,43
6	1,17	16	2,57
7	1,31	17	2,71
8	1,45	18	2,85
9	1,59	19	2,99
10	1,73	20	3,13
Oltre 20 passeggeri aggiungere 0,115 m ² per ogni passeggero in più.			

8.3. Pareti, pavimento e tetto della cabina.

8.3.1. La cabina deve essere completamente chiusa da pareti, pavimento e soffitto, le sole aperture ammesse sono le seguenti:

- a) accesso normale per l'ingresso degli utenti;
- b) botole e porte di soccorso;
- c) aperture per la ventilazione.

8.3.2. Le pareti, il pavimento ed il tetto devono avere una resistenza meccanica sufficiente.

L'insieme costituito dall'intelaiatura, dai pattini, dalle pareti, dal pavimento e dal tetto della cabina deve avere una resistenza sufficiente per resistere agli sforzi che gli sono applicati durante il funzionamento normale dell'ascensore, durante la presa del paracadute e durante l'urto della cabina sugli ammortizzatori.

8.3.2.1. Ogni parete della cabina deve possedere una resistenza meccanica tale che, durante l'applicazione di una forza di 300 N perpendicolare alla parete, applicata in qualunque punto dall'interno della cabina verso l'esterno, essendo questa forza ripartita uniformemente su una superficie di 5 cm² di forma rotonda o quadrata, la parete resista:

a) senza deformazione permanente;

b) senza deformazione elastica maggiore di 15 mm.

8.3.2.2. Il tetto della cabina deve rispondere alle prescrizioni di cui in 8.13.

8.3.3. Le pareti, il pavimento ed il tetto non devono essere costituiti da materiali che possono diventare pericolosi per l'alta infiammabilità o per la natura e la quantità di gas o fumi che potrebbero emanare.

8.4. Grembiule.

8.4.1. Ogni soglia della cabina deve essere munita di un grembiule che si estenda per tutta la larghezza di accesso delle porte di piano servite.

La parte verticale deve essere prolungata verso il basso e terminare con un smusso il cui angolo con il piano orizzontale deve essere non minore di 60°.

La proiezione di questo smusso sul piano orizzontale deve essere non minore di 20 mm.

8.4.2. L'altezza della parte verticale non deve essere minore di 0,75 m.

8.4.3. Nel caso di ascensore con fermata ausiliaria sopra il livello del piano (14.2.1.5.) l'altezza della parte verticale del grembiule deve essere tale che, durante la più alta posizione di carico o scarico, il bordo inferiore si trovi a non meno di 0,10 m sotto la soglia del piano.

8.5. Accessi della cabina.

8.5.1. Gli accessi della cabina devono essere muniti di porte.

8.6. Porte di cabina.

8.6.1. Le porte di cabina devono essere cieche.

Caso particolare.

Per gli ascensori per merci e per montautomobili si può fare uso di porte di cabina scorrevoli verticalmente, con apertura verso l'alto costituite da pannelli in rete o lamiera traforata. Le dimensioni delle maglie della rete o dei fori non devono essere maggiori di 10 mm nel senso orizzontale e di 60 mm nel senso verticale.

8.6.2. Quando le porte della cabina sono chiuse devono, tranne gli eventuali giuochi di funzionamento, chiudere completamente gli accessi della cabina.

Caso particolare.

Nel caso particolare di un ascensore il cui uso è riservato agli utenti autorizzati ed esperti (introduzione generale 0.6.2.) e l'altezza dell'accesso della cabina è maggiore di 2,5 m, l'altezza della porta della cabina può essere limitata a 2 m se le condizioni seguenti sono simultaneamente osservate:

- a) la porta scorre verticalmente;
- b) la velocità nominale dell'ascensore non supera 0,63 m/s.

8.6.3. In posizione di chiusura i giuochi, tra i pannelli o tra i pannelli e i montanti, architrave o sogli della porta di cabina devono essere i più piccoli possibile.

Questa condizione è considerata rispettata quando questi giuochi non sono maggiori di 6 mm.

La seconda frase del punto 0.1.2.2. (introduzione generale) non si applica tuttavia a questo valore.

I giuochi si misurano dal fondo delle cave se esistono.

Fanno eccezione le porte di cabina scorrevoli verticalmente di cui al caso particolare di cui in 8.6.1.

8.6.4. Nel caso di porte a battente, si devono prevedere degli arresti per evitare che i battenti si aprano verso l'esterno della cabina.

8.6.5. Ogni spia situata in una cabina deve rispondere alle norme di cui in 7.6.2.2. a).

È obbligatoria l'installazione della spia quando ne esista una sulle porte di piano per segnalare la presenza della cabina al piano.

Le loro posizioni devono coincidere quando la cabina è al livello del piano.

Tuttavia questa spia non è necessaria sulla porta della cabina quando questa è automatica e resta aperta quando la cabina è ferma al livello del piano.

8.6.6. Soglie, guide e sospensione delle porte.

Le norme di cui in 7.4. applicabili alle porte di cabina devono essere rispettate.

8.6.7. Resistenza meccanica.

Le porte della cabina in posizione di chiusura devono possedere una resistenza tale che, durante l'applicazione di una forza di 300 N perpendicolare alla porta, applicata in qualsiasi posizione dall'interno della cabina verso l'esterno, essendo la forza distribuita uniformemente su una superficie di 5 cm² di forma rotonda o quadrata, esse:

- a) resistano senza deformazione permanente;
- b) resistano senza deformazione elastica maggiore di 15 mm;
- c) mantengano la loro funzionalità dopo tale prova.

8.7. Protezione durante il funzionamento delle porte.

8.7.1. Le porte e le loro apparecchiature devono essere progettate per ridurre al minimo le conseguenze dannose dovute alla presa di una parte del corpo, di un vestito o di un oggetto.

Per evitare il rischio di cesoiamento durante il funzionamento delle porte scorrevoli a funzionamento automatico, la superficie delle porte, lato cabina, non deve avere sporgenze o rientranze maggiori di 3 mm.

Si fa eccezione per le porte scorrevoli verticali di cui al caso particolare di cui in 8.6.1.

Gli spigoli devono essere smussati.

8.7.2. Porte motorizzate.

Le porte motorizzate devono essere progettate per ridurre al minimo le conseguenze dannose dell'urto di un'anta contro una persona.

A tal fine si devono rispettare le disposizioni seguenti.

8.7.2.1. Porte scorrevoli orizzontalmente.

8.7.2.1.1. Porte automatiche.

8.7.2.1.1.1. La spinta necessaria per impedire la chiusura delle porte non deve superare 150 N. Il valore della spinta non deve essere rilevato nel primo terzo di corsa della porta.

8.7.2.1.1.2. L'energia cinetica della porta della cabina e degli elementi meccanici che le sono rigidamente connessi, calcolata o misurata alla velocità media di chiusura come in 7.5.2.1.1.2., non deve superare 10 J.

8.7.2.1.1.3. Un dispositivo sensibile di protezione deve comandare automaticamente la riapertura della porta nel caso in cui una persona sia urtata (o sul punto di esserlo) dalla porta mentre attraversa l'accesso durante il movimento di chiusura.

a) L'effetto del dispositivo può essere neutralizzato negli ultimi 50 mm di corsa di ciascuna anta della porta.

b) Nel caso esista un dispositivo che esclude la protezione sensibile dopo un periodo di tempo stabilito, per impedire le ostruzioni prolungate durante la chiusura della porta, l'energia cinetica sopra definita non deve superare 4 J durante il movimento della porta con il dispositivo di protezione escluso.

8.7.2.1.2. Porte la cui chiusura si effettua sotto controllo permanente degli utenti (per esempio: pressione continua su un bottone).

Quando l'energia cinetica calcolata o misurata come detto in 7.5.2.1.1.2. supera 10 J, la velocità media di chiusura dell'anta più veloce deve essere limitata a 0,3 m/s.

8.7.2.2. Porte scorrevoli verticalmente.

La chiusura motorizzata di questo tipo di porte è ammessa se sono rispettate simultaneamente le seguenti condizioni:

a) l'ascensore è un ascensore per merci;

b) la chiusura si effettua sotto controllo permanente degli utenti;

c) la velocità media di chiusura dei pannelli è limitata a 0,3 m/s.

8.8

8.9. Dispositivi elettrici di controllo della chiusura della porta di cabina.

8.9.1. Non deve essere possibile in servizio normale far funzionare l'ascensore o mantenerlo in funzione se una porta della cabina (o un'anta se la porta ne ha diverse) è aperta.

Tuttavia si possono effettuare le operazioni preliminari che predispongono la partenza della cabina. Lo spostamento della cabina con la porta della cabina aperta è ammesso nei casi previsti in 7.7.2.2.

8.9.2. Ogni porta di cabina deve essere munita di un dispositivo di controllo della chiusura secondo quanto indicato in 14.1.2. in modo che siano osservate le condizioni di cui in 8.9.1.

8.10. Porte scorrevoli orizzontalmente o verticalmente a più ante tra di loro collegate meccanicamente.

8.10.1. Quando una porta scorrevole orizzontalmente o verticalmente è costituita da più ante collegate tra di loro da un organo meccanico diretto, è ammesso di:

- a) installare il dispositivo di controllo della chiusura (8.9) su una sola anta (anta veloce nel caso di porte telescopiche);
- b) installare il dispositivo di controllo della chiusura (8.9) sull'organo di azionamento delle porte quando il collegamento meccanico tra questo organo e le ante è diretto;
- c) per assicurare il bloccaggio prescritto dai casi e nelle condizioni di cui in 5.4.3.2.2., bloccare una sola anta a condizione che questo unico blocco impedisca l'apertura delle altre ante (per le porte telescopiche per esempio l'apertura dell'altra anta è impedita dal collegamento tra le ante).

8.10.2. Quando le ante sono collegate tra di loro da un organo meccanico indiretto (per esempio: funi, cinghie o catene), questo collegamento deve essere progettato per resistere agli sforzi normalmente prevedibili, realizzato con cura particolare e verificato periodicamente.

È ammesso installare il dispositivo di controllo di chiusura (8.9) su una sola anta a condizione che:

- a) questo dispositivo venga installato su un'anta non comandata;
- b) l'anta comandata lo sia mediante un organo meccanico diretto.

8.11. Apertura della porta di cabina.

8.11.1. Allo scopo di consentire, in caso di arresto intempestivo della cabina in prossimità di un piano, l'uscita dei passeggeri, con la cabina ferma ed il motore dell'operatore della porta (se ne esiste uno) non alimentato, deve essere possibile:

- a) aprire dal pianerottolo la porta della cabina totalmente o parzialmente;
- b) aprire dall'interno della cabina la porta di cabina e quella del pianerottolo ad essa collegata nel caso di porte accoppiate totalmente o parzialmente.

8.11.2. L'apertura della porta di cabina prevista in 8.11.1. deve potersi effettuare almeno nella zona di sbloccaggio.

Lo sforzo necessario per questa apertura non deve essere maggiore di 300 N.

Nel caso degli ascensori di cui al 5.4.3.2.2., l'apertura della porta di cabina dall'interno della cabina deve essere possibile solo quando la cabina è nella zona di sbloccaggio.

8.11.3. Lo sforzo necessario per aprire, durante la marcia, la porta di cabina di un ascensore la cui velocità nominale supera 1 m/s deve essere maggiore di 50 N.

Questa norma non è obbligatoria nella zona di sbloccaggio.

8.12. Botole e porte di emergenza.

8.12.1. L'aiuto ai passeggeri che si trovano in cabina deve sempre venire dall'esterno.

Questo risultato può essere ottenuto eseguendo la manovra di emergenza di cui in 12.5.

8.12.2. Se esiste una botola di emergenza sul tetto della cabina per permettere l'eventuale sfollamento dei passeggeri questa deve avere dimensioni non minori di 0,35 m per 0,50 m.

8.12.3. Una botola di emergenza è obbligatoria per consentire il soccorso e l'eventuale sfollamento dei passeggeri nel caso in cui uno o due accessi della cabina siano sprovvisti di porta.

8.12.4. Porte di emergenza possono essere utilizzate nel caso di cabine adiacenti a condizione che la distanza orizzontale tra le cabine non sia maggiore di 0,75 m (vedere in particolare 5.2.2.1.2.).

Quando esistono porte di emergenza, esse devono essere di almeno 1,8 m di altezza e 0,35 m di larghezza.

8.12.5. Quando sono installate botole e porte di emergenza, esse devono rispondere oltre che all'8.3.2. e all'8.3.3. alle condizioni di sicurezza seguenti.

8.12.5.1. Le botole e le porte di emergenza devono essere a bloccaggio volontario.

8.12.5.1.1. Le botole di emergenza devono aprirsi senza l'ausilio di una chiave dall'esterno della cabina, mentre dall'interno della cabina occorre la chiave che si adatti al triangolo definito nell'appendice B.

8.12.5.1.2. Le porte di emergenza devono aprirsi senza l'ausilio di una chiave dall'esterno della cabina, mentre dall'interno della cabina occorre la chiave che si adatti al triangolo definito nell'appendice B.

Le porte di emergenza non devono aprirsi verso l'esterno della cabina.

Le porte di emergenza non devono trovarsi davanti al passaggio di un contrappeso o davanti ad un ostacolo fisso (ad eccezione delle travi di separazione tra le cabine) che impedisca il passaggio da una cabina all'altra.

8.12.5.2. Il bloccaggio prescritto in 8.12.5.1. deve essere controllato da un dispositivo elettrico di sicurezza conforme a 14.1.2.

Questo dispositivo deve comandare l'arresto dell'ascensore dal momento in cui il bloccaggio cessa di essere effettivo.

La rimessa in servizio dell'ascensore non deve avvenire che dopo un nuovo bloccaggio volontario.

8.13. Tetto della cabina.

8.13.1. Oltre alle condizioni indicate in 8.3.:

a) il tetto della cabina deve poter sostenere due persone, cioè deve sopportare, in un qualsiasi punto senza deformazione permanente, una forza verticale di 2000 N;

b) il tetto della cabina deve avere superficie di 0,12 m² libera e piana sulla quale si possa stazionare; la più piccola dimensione non deve essere minore di 0,25 m;

8.13.2. Se esistono pulegge fissate all'intelaiatura della cabina, esse devono essere munite di dispositivi efficaci per evitare:

- a) gli infortuni;
- b) lo scarrucolamento delle funi di sospensione in caso di allentamento;
- c) l'introduzione di corpi estranei tra le funi e le gole.

Le protezioni devono essere realizzate in modo da consentire le verifiche e la manutenzione delle pulegge.

Nel caso di sospensione con catene dovranno essere prese disposizioni analoghe.

8.14. Parte frontale della cabina.

Quando può esistere uno spazio libero tra il tetto della cabina e l'architrave di una porta di piano, la parte superiore dell'accesso della cabina deve essere prolungata verso l'alto, per tutta la larghezza della porta di piano, con una parete verticale rigida che chiuda lo spazio vuoto considerato.

Questa ipotesi si verifica in particolare nel caso di ascensori con fermata ausiliaria sopra il livello del piano (14.2.1.5.).

8.15. Apparecchiature sul tetto della cabina.

Sul tetto di cabina si deve installare:

- a) un dispositivo di comando conforme al 14.2.1.3. (manovra di ispezione);
- b) un dispositivo di arresto conforme al 14.2.2.3 e 15.3;
- c) una presa di corrente conforme al 13.6.2.

8.16. Ventilazione.

8.16.1. Le cabine aventi porte cieche devono essere munite di aperture di aerazione nelle parti più alte e più basse delle cabine stesse.

8.16.2. La superficie effettiva delle aperture di ventilazione, ubicate nella parte alta della cabina, deve essere almeno uguale all'1% della superficie utile della cabina.

Uguale superficie deve essere prevista per le aperture situate in basso.

Gli interstizi delle porte della cabina possono essere presi in considerazione per il calcolo della superficie delle aperture di ventilazione limitatamente al 50% della superficie effettiva richiesta.

8.16.3. Le aperture di ventilazione devono essere progettate e realizzate in modo tale che non sia possibile attraversare le pareti della cabina dall'interno con una barra rigida e dritta del diametro di 10 mm.

8.17. Illuminazione.

8.17.1. La cabina deve avere un impianto elettrico permanente di illuminazione che assicuri al suolo e sui comandi un illuminamento di almeno 50 lux.

8.17.2. Se l'illuminazione è del tipo ad incandescenza, le lampade devono essere almeno due collegate in parallelo.

8.17.3. Deve essere disponibile un alimentatore di emergenza a caricamento automatico capace, in caso di interruzione dell'alimentazione dell'illuminazione normale, di alimentare almeno una lampada della potenza di 1 W per 1 h.

Questa illuminazione deve intervenire automaticamente quando si interrompe la sorgente dell'illuminazione normale.

8.17.4. Se l'alimentazione sopra citata è comune a quella che alimenta il dispositivo di allarme previsto in 14.2.3. la sua potenza deve essere adeguata.

8.18. Contrappeso.

8.18.1. Se il contrappeso è costituito da blocchi, devono essere prese le disposizioni necessarie per evitare il loro spostamento.

A tale scopo bisogna utilizzare:

- a) o un telaio entro il quale sono contenuti i blocchi;
- b) oppure, se i blocchi sono metallici e la velocità dell'ascensore non supera 1 m/s, almeno due tiranti per mezzo dei quali sono montati i blocchi.

8.18.2. Se esistono pulegge sui contrappesi, esse devono essere munite di dispositivi per evitare:

- a) lo scarrucolamento delle funi di sospensione in caso di allentamento;
- b) l'introduzione di corpi estranei tra le funi e le gole.

Questi dispositivi devono essere realizzati in modo da consentire le verifiche e la manutenzione delle pulegge.

Nel caso di sospensione con catene dovranno essere prese disposizioni analoghe.

8.18.3. Nel caso di un argano a tamburo non devono essere previsti contrappesi.

9. Organi di sospensione, organi di compensazione, paracadute e limitatore di velocità.

9.1. Natura della sospensione, numero delle funi e delle catene portanti.

9.1.1. La cabina ed i contrappesi devono essere sostenuti con funi di acciaio o con catene di acciaio a maglie parallele (tipo Galle) o a rulli.

9.1.2. Le funi portanti devono rispondere alle condizioni seguenti:

a) il diametro nominale delle funi non deve essere minore di 8 mm;

b) la classe di resistenza dei fili deve essere:

1) 1570 N/mm² o 1770 N/mm² per le funi ad una classe di resistenza;

2) 1370 N/mm² per i fili esterni e 1770 N/mm² per i fili interni nelle funi a doppia classe di resistenza.

c) le altre caratteristiche (composizione, allungamento, ovalità, elasticità, prove) devono almeno corrispondere a quelle definite nelle norme internazionali che le riguardano.

9.1.3. Il numero delle funi (o catene) di sospensione non deve essere minore di due.

Le funi (o catene) devono essere indipendenti.

9.1.4. Nel caso di sospensione a taglia, il numero da prendere in considerazione è quello delle funi o catene e non dei tratti portanti.

9.2. Rapporto tra il diametro delle pulegge (o tamburi) e diametro delle funi, coefficiente di sicurezza delle funi e catene.

9.2.1. Il rapporto tra il diametro primitivo delle pulegge (o dei tamburi) ed il diametro nominale delle funi di sospensione non deve essere minore di 40, qualunque sia il numero dei trefoli.

9.2.2. Il coefficiente di sicurezza delle funi di sospensione non deve essere minore di:

a) 12, nel caso di argani a frizione con 3 o più funi;

b) 16, nel caso di argani a frizione con 2 funi portanti;

c) 12, nel caso di argani a tamburo.

Il coefficiente di sicurezza è il rapporto fra il carico di rottura minimo (N) di una fune (catena) e la tensione massima (N) nella stessa fune (catena) quando la cabina con carico uguale alla portata si trova alla fermata più bassa. Per il calcolo di questa tensione massima occorre prendere il considerazione il numero di funi (catene), il coefficiente di "taglia" (in caso di "taglia"), la portata,

la massa della cabina, la massa della fune (catena) e la massa della parte di cavi flessibili e degli organi di compensazione sostenuti dalla cabina.

9.2.3. Il collegamento tra fune e attacco, secondo 9.2.3.1., deve avere resistenza non minore dell'80% del carico di rottura della fune.

9.2.3.1. Le estremità delle funi devono essere fissate alla cabina, al contrappeso ed ai punti di sospensione mediante piombatura, autoserraggio, capicorda a cavallotto (con almeno tre morsetti appropriati), capicorda a cuneo, manicotto pressato od altro sistema che presenti sicurezza equivalente.

9.2.3.2. Il fissaggio delle funi sui tamburi deve essere eseguito mediante cunei o mediante almeno due staffe di fissaggio od altro sistema che presenti sicurezza equivalente.

9.2.4. Il coefficiente di sicurezza delle catene di sospensione non deve essere minore di 10.

Il coefficiente di sicurezza è definito in modo analogo a quello indicato in 9.2.2. per le funi.

9.2.5. Le estremità di ogni catena devono essere fissate alla cabina, al contrappeso ed ai punti di sospensione mediante idonei attacchi.

La resistenza del collegamento tra catene e attacco non deve essere minore dell'80% del carico di rottura della catena.

9.3. Aderenza delle funi per gli ascensori a frizione e pressione specifica.

9.3.1. L'aderenza delle funi deve essere tale da soddisfare contemporaneamente alle due condizioni seguenti:

a) la cabina non deve poter essere spostata verso l'altro quando il contrappeso è in appoggio ed un movimento di rotazione nel senso della salita viene impresso al motore di sollevamento;

b) deve essere soddisfatta la relazione indicata nella zona 1 alla fine del 9.

9.3.2. La pressione specifica delle funi portanti nelle gole delle puleggia di frizione deve corrispondere alle prescrizioni della nota 2 alla fine del 9.

9.4. Avvolgimento delle funi per gli ascensori a tamburo.

9.4.1. Il tamburo, che può essere utilizzato nelle condizioni previste in 12.2.1. b) deve essere con scanalature elicoidali e le gole devono essere adatte alle funi utilizzate.

9.4.2. Quando la cabina appoggia sugli ammortizzatori totalmente compressi, almeno un giro e mezzo di fune deve rimanere avvolto sul tamburo.

9.4.3. Un solo strato di funi deve essere avvolto sul tamburo.

9.4.4. L'inclinazione delle funi rispetto alle gole non deve essere maggiore di 4°.

9.5. Ripartizione del carico tra le funi o le catene.

9.5.1. Un dispositivo automatico che renda uguale le tensioni delle funi o delle catene portanti deve essere previsto almeno ad una delle loro estremità.

9.5.1.1. Nel caso di catene mosse da pignoni, le estremità fissate alla cabina e quelle fissate al contrappeso devono essere munite di analoghi dispositivi di egualizzazione.

9.5.1.2. Nel caso di più pignoni di rinvio montati sullo stesso albero, questi devono poter rotare in modo indipendente.

9.5.2. Se per uguagliare la tensione sono usate delle molle, queste devono lavorare a compressione.

9.5.3. Nel caso di sospensione della cabina con 2 funi o catene un dispositivo elettrico di sicurezza, conforme a 14.1.2., deve provocare l'arresto del macchinario in caso di allungamento relativo anormale di una fune o catena.

9.5.4. I dispositivi di regolazione della lunghezza delle funi o delle catene devono essere realizzati in modo che non possano allentarsi da soli dopo la regolazione.

9.6. Funi di compensazione.

9.6.1. Negli ascensori la cui velocità nominale è maggiore di 2,5 m/s devono essere usate funi di compensazione con puleggia tenditrice e devono essere soddisfatte le condizioni seguenti:

a) la tensione deve essere ottenuta per azione di gravità;

b) la tensione deve essere controllata mediante un dispositivo elettrico di sicurezza, conforme a quanto indicato in 14.1.2.;

c) il rapporto tra il diametro primitivo delle pulegge ed il diametro nominale delle funi di compensazione non deve essere minore di 30.

9.6.2. Quando la velocità nominale è maggiore di 3,5 m/s, oltre a quanto previsto in 9.6.1., deve essere utilizzato un dispositivo antirimbalzo.

L'intervento del dispositivo antirimbalzo deve provocare l'arresto della macchina mediante un dispositivo elettrico di sicurezza conforme al 14.1.2.

9.7. Protezione dei pignoni e delle pulegge di rinvio, di deviazione, di compensazione e delle taglie.

Si devono adottare le precauzioni necessarie per evitare:

- a) gli infortuni;
- b) lo scarrucolamento, in caso di allentamento, delle funi dalle gole e delle catene dai pignoni;
- c) l'introduzione di corpi estranei tra le funi (o catene) e le gole (o pignoni).

I dispositivi impiegati devono essere realizzati in modo da non impedire il controllo e la manutenzione delle pulegge o pignoni.

9.8. Paracadute.

9.8.1. Disposizioni generali.

9.8.1.1. La cabina deve essere provvista di un paracadute che intervenga solo nel senso della discesa, capace di arrestarla con carico uguale alla portata, alla velocità di intervento del limitatore di velocità anche in caso di rottura degli organi di sospensione, bloccandola sulle guide e di mantenerla in tale posizione.

9.8.1.2. Nel caso contemplato in 5.5.2. b) il contrappeso deve ugualmente essere provvisto di un paracadute che intervenga solo in discesa, capace di arrestarlo alla velocità di intervento del limitatore di velocità (o nel caso di rottura degli organi di sospensione nel caso particolare di cui in 9.8.3.1.), bloccandolo sulle guide e di mantenerlo in tale posizione.

9.8.2. Condizioni di impiego dei diversi tipi di paracadute.

9.8.2.1. Il paracadute di cabina deve essere a presa progressiva se la velocità nominale è maggiore di 1 m/s.

Esso può essere:

- a) a presa istantanea con effetto ammortizzato, se la velocità nominale non è maggiore di 1 m/s;
- b) a presa istantanea, se la velocità nominale non è maggiore di 0,63 m/s.

9.8.2.2. Se la cabina è provvista di più paracadute, questi devono essere tutti a presa progressiva.

9.8.2.3. Il paracadute del contrappeso deve essere a presa progressiva se la velocità nominale è maggiore di 1 m/s.

9.8.3. Sistemi di comando.

9.8.3.1. I paracadute della cabina e del contrappeso devono essere comandati da propri limitatori di velocità.

Caso particolare.

I paracadute del contrappeso possono intervenire per rottura degli organi di sospensione o mediante una fune di sicurezza, se la velocità nominale non è maggiore di 1m/s.

9.8.3.2. L'intervento dei paracadute mediante dispositivi elettrici, idraulici o pneumatici, è vietato.

9.8.4. Decelerazione.

Per i paracadute a presa progressiva, la decelerazione media in caso di intervento in caduta libera con carico in cabina uguale alla portata deve essere compresa fra 0,2 gn e gn

9.8.5. Sblocco.

9.8.5.1. Lo sblocco del paracadute della cabina (o del contrappeso) deve potersi effettuare soltanto spostando la cabina (o il contrappeso) verso l'alto.

9.8.5.2. Dopo lo sblocco, il paracadute deve essere in grado di funzionare di nuovo normalmente.

9.8.5.3. Dopo lo sblocco del paracadute, la rimessa in servizio dell'ascensore deve richiedere l'intervento di una persona competente.

9.8.6. Condizioni di realizzazione.

9.8.6.1. È vietato usare le ganasce del paracadute come pattini di guida.

9.8.6.2. Il sistema ammortizzante utilizzato per i paracadute a presa istantanea con effetto ammortizzato deve essere ad accumulazione di energia con movimento di ritorno ammortizzato o a dissipazione di energia e deve rispondere alle prescrizioni di cui in 10.4.2. o 10.4.3.

9.8.6.3. Gli organi di presa del paracadute devono trovarsi, preferibilmente, nella parte inferiore della cabina.

9.8.6.4. Deve essere possibile sigillare i componenti regolabili dei paracadute a presa progressiva.

9.8.7. Inclinazione del pavimento in caso di presa del paracadute.

In caso di presa del paracadute, con il carico (se esistente) uniformemente distribuito, l'inclinazione del pavimento della cabina non deve variare più del 5% rispetto alla sua posizione normale.

9.8.8. Controllo elettrico.

In caso di intervento del paracadute di cabina, un dispositivo applicato sulla cabina deve comandare l'arresto del macchinario, al più tardi nell'istante di presa del paracadute. Tale dispositivo deve essere un dispositivo elettrico di sicurezza conforme al 14.1.2.

9.9. Limitatore di velocità.

9.9.1. L'intervento del limitatore di velocità che aziona il paracadute della cabina deve avvenire non prima che la velocità della cabina raggiunga il 115% della velocità nominale e prima che essa raggiunga:

a) 0,80 m/s per i paracadute a presa istantanea diversi da quelli a rulli;

b) 1 m/s per i paracadute a presa istantanea del tipo a rulli;

c) 1,5 m/s per i paracadute a presa istantanea con effetto ammortizzato e per i paracadute a presa progressiva usati per velocità nominale non maggiore di 1,0 m/s;

d) $1,25 v + 0,25/v$ per i paracadute a presa progressiva usati per velocità nominale maggiore di 1,0 m/s, dove v è la velocità nominale (m/s).

9.9.2. Scelta della velocità di intervento.

9.9.2.1. Per gli ascensori la cui velocità nominale è maggiore di 1 m/s si raccomanda di scegliere una velocità di intervento più vicina possibile al limite superiore indicato in 9.9.1.

9.9.2.2. Per gli ascensori con grande portata e bassa velocità nominale, i limitatori di velocità devono essere specialmente progettati a questo scopo.

Si raccomanda di scegliere la velocità di intervento più vicina possibile al limite inferiore indicato in 9.9.1.

9.9.3. La velocità di intervento del limitatore di velocità che comanda un paracadute del contrappeso deve essere maggiore di quella del limitatore che comanda il paracadute della cabina, senza però superarla di oltre il 10%.

9.9.4. La forza di trazione provocata dal limitatore di velocità all'atto del suo intervento sulla fune del limitatore stesso non deve essere minore del più grande dei due seguenti valori:

a) 300 N;

b) il doppio della forza necessaria per far intervenire il paracadute.

9.9.5. Sul limitatore di velocità deve essere indicato il senso di rotazione corrispondente alla presa del paracadute.

9.9.6. Fune del limitatore di velocità.

9.9.6.1. Il limitatore di velocità deve essere comandato da una fune metallica molto flessibile.

9.9.6.2. Il carico di rottura di questa fune deve essere in rapporto con la forza di trazione che si ha nella fune stessa all'atto dell'intervento del limitatore di velocità, con un coefficiente di sicurezza non minore di 8.

9.9.6.3. Il diametro nominale della fune non deve essere minore di 6 mm.

9.9.6.4. Il rapporto tra il diametro primitivo della puleggia del limitatore di velocità ed il diametro nominale della fune non deve essere minore di 30.

9.9.6.5. La fune deve essere tesa mediante una puleggia tenditrice. Questa puleggia (o la sua massa tenditrice) deve essere guidata.

9.9.6.6. Durante la presa del paracadute lo strappamento della fune o del suo attacco non deve essere possibile, anche in caso di uno spazio di frenatura sulle guide maggiori del normale.

9.9.6.7. La fune deve essere facilmente staccabile dal paracadute.

9.9.7. Tempo di intervento.

Il tempo di intervento del limitatore di velocità prima dell'azionamento deve essere sufficientemente limitato in modo che non si possa raggiungere una velocità pericolosa prima del momento della presa del paracadute.

9.9.8. Accessibilità.

Il limitatore di velocità deve essere perfettamente accessibile in ogni condizione.

Se esso installato nel vano di corsa, deve essere accessibile dall'esterno del vano stesso.

9.9.9. Possibilità di intervento del limitatore di velocità

Durante l'ispezione o durante le prove deve essere possibile provocare la presa del paracadute ad una velocità minore di quella indicata in 9.9.1., provocando l'intervento del limitatore con un mezzo qualunque.

9.9.10. I dispositivi di regolazione del limitatore di velocità devono essere piombati dopo aver fissato la velocità di intervento.

9.9.11. Controllo elettrico.

9.9.11.1. Il limitatore di velocità od un altro organo deve comandare, mediante un dispositivo elettrico di sicurezza (14.1.2.), l'arresto del macchinario prima che la velocità della cabina raggiunga, in salita o in discesa, la velocità di intervento del limitatore.

Tuttavia per velocità nominali che non superino 1 m/s questo dispositivo:

- a) può agire quando si raggiunge la velocità di intervento del limitatore, se la velocità della cabina è funzione della frequenza della tensione di rete, fino all'applicazione del freno;
- b) deve agire al più tardi quando la velocità della cabina raggiunge il 115% della velocità nominale, se si tratta di un ascensore a tensione variabile o con variazione continua della velocità.

9.9.11.2. Se dopo lo sblocco del paracadute il limitatore di velocità non ritorna automaticamente in posizione di funzionamento, un dispositivo elettrico di sicurezza (14.1.2.) deve impedire la messa in marcia dell'ascensore finché il limitatore è ancora nella posizione di intervento.

Questo dispositivo può tuttavia essere escluso nel caso previsto in 14.2.1.4.3.

La rimessa in servizio deve richiedere l'intervento di una persona competente.

9.9.11.3. La rottura o l'allenamento della fune del limitatore di velocità deve provocare l'arresto del macchinario, mediante un dispositivo elettrico di sicurezza (14.1.2.).

Punto 9 - Note

Nota 1 - Stabilità allo scorrimento delle funi portanti.

Deve essere soddisfatta la relazione seguente:

$$(T1/T2) C1 C2 \leq e^{fa}$$

dove:

T1/T2 è il rapporto tra la tensione statica maggiore e la tensione statica minore nei tratti di fune ai due lati della puleggia di frizione, nelle condizioni seguenti:

- cabina ferma al piano più basso con carico pari al 125% della portata;
- cabina ferma al piano più alto, senza carico;

C1 è il coefficiente che tiene conto dell'accelerazione, decelerazione e delle particolari condizioni dell'installazione:

$$C1 = (gn + a) / (gn - a)$$

essendo:

gn l'accelerazione di gravità, in metri al secondo quadrato;

a la decelerazione di frenatura della cabina, in metri al secondo 1 quadrato.

Per C1 possono essere adottati i seguenti valori minimi:

1,10 per velocità nominali $0 < v_n < 0,63$ m/s.

1,15 per velocità nominali $0,63 < v_n < 1,00$ m/s.

1,20 per velocità nominali $1,00 < v_n < 1,60$ m/s.

1,25 per velocità nominali $1,60 < v_n < 2,50$ m/s.

Per la velocità nominali maggiori di 2,50 m/s, C1 deve essere calcolato per ogni singolo caso, ma non può essere minore di 1,25;

C2 è il coefficiente che tiene conto della variazione del profilo della gola della puleggia di frizione prodotta dal logoramento:

C2= 1 per le gole semicircolari con intaglio.

C2= 1,2 per le gole a cuneo;

e è la base dei logaritmi naturali;

f è il coefficiente di attrito delle funi nelle gole:

$$f = \mu / \sin \gamma/2 \quad \text{per le gole a cuneo}$$

$$f = 4 \mu [1 - \sin \beta / 2] / [\pi - \beta - \sin \beta / 2] \quad \text{per le gole semicircolari con o senza intaglio}$$

α è l'angolo di avvolgimento delle funi sulla puleggia di frizione, in radianti

β è l'angolo di intaglio della gola della puleggia di frizione, in radianti ($\beta = 0$ per le gole semicircolari senza intaglio);

γ è l'angolo del cuneo della gola della puleggia di frizione, in radianti;

μ è il coefficiente d'attrito tra funi di acciaio e puleggia di ghisa = 0,09

Nota 2 - Pressione specifica delle funi portanti nelle gole.

La pressione specifica è calcolata con le relazioni seguenti:

$$p = [T / ndD] [(8 \cos \beta / 2) / (\pi - \beta - \sin \beta)] \quad \text{per le gole semicircolari con o senza intaglio;}$$

$$p = [T / ndD] [4,5 / \sin \gamma/2] \quad \text{per le gole a cuneo.}$$

In ogni caso, la pressione specifica delle funi portanti non deve superare il valore che risulta dalla relazione seguente, con cabina con carico uguale alla portata:

$$p \leq (12,5 + 4 vc) / (1 + vc)$$

Spetta al costruttore tenere conto delle caratteristiche proprie dell'installazione e delle condizioni di utilizzazione nella scelta della pressione specifica.

d è il diametro delle funi portanti, in millimetri;

D è il diametro della puleggia di frizione, in millimetri;

n è il numero delle funi portanti;

p è la pressione specifica, in newton al millimetro quadrato;

T è la tensione statica nelle funi dal lato cabina, in newton, in corrispondenza della puleggia di frizione con la cabina con carico uguale alla portata ferma al piano più basso;

vc è la velocità delle funi corrispondente alla velocità nominale della cabina, in metri al secondo.

10. Guide, ammortizzatori e dispositivi di extracorsa di sicurezza.

10.1. Disposizioni generali concernenti le guide.

10.1.1. La resistenza delle guide (vedere nota 1 alla fine del punto 10), dei loro attacchi e dei dispositivi, che collegano gli elementi, deve essere sufficiente per permettere loro di sopportare gli sforzi dovuti all'intervento del paracadute e le flessioni dovute a carichi eccentrici; le frecce che si verificano in questo ultimo caso devono avere valore limitato in modo che la marcia normale dell'ascensore non ne sia influenzata.

10.1.2. Il fissaggio delle guide ai loro sopporti ed all'edificio deve permettere di compensare, sia automaticamente, sia con semplice regolazione, gli effetti dovuti agli assestamenti normali dell'edificio ed al ritiro del cemento armato.

Deve essere impedita una rotazione degli ancoraggi a causa della quale la guida potrebbe essere liberata.

10.2. Sistema di guida della cabina e del contrappeso.

10.2.1. La cabina ed il contrappeso devono essere guidati ciascuno da almeno due guide rigide di acciaio.

10.2.2. Se la velocità nominale è maggiore di 0,4 m/s, le guide devono essere di acciaio trafilato oppure le superficie di scorrimento devono essere lavorate.

10.2.3. La prescrizione del 10.2.2. deve essere rispettata, qualsiasi sia la velocità, se viene utilizzato un paracadute a presa progressiva.

10.3. Ammortizzatori della cabina e del contrappeso.

10.3.1. All'estremità inferiore della corsa sotto la cabina e sotto il contrappeso devono essere disposti ammortizzatori.

Se gli ammortizzatori si spostano con la cabina o con il contrappeso, essi devono appoggiare su uno zoccolo di altezza non minore di 0,5 m all'estremità di 0,5 all'estremità della corsa.

Caso particolare.

Lo zoccolo non è obbligatorio per gli ammortizzatori del contrappeso se, nella fossa, è reso impossibile l'accesso involontario sotto al contrappeso (per esempio, disponendo delle reti metalliche le cui maglie siano conformi al 5.2.1., caso particolare b).

10.3.2. Oltre a rispondere ai requisiti fissati in 10.3.1. gli ascensori con argano agganciato devono essere provvisti di ammortizzatore posti sulla cabina, in grado di intervenire nella parte superiore della corsa.

Se gli ascensori sono dotati di contrappeso, gli ammortizzatori posti sopra la cabina devono entrare in azione solo quando gli ammortizzatori del contrappeso sono totalmente compressi.

10.3.3. Gli ammortizzatori ad accumulazione di energia possono essere usati soltanto negli ascensori con velocità nominale non maggiore di 1 m/s.

10.3.4. Gli ammortizzatori ad accumulazione di energia con movimento di ritorno ammortizzato possono essere usati soltanto negli ascensori con velocità non maggiore di 1,60 m/s.

10.3.5. Gli ammortizzatori a dissipazione di energia possono essere usati per qualsiasi velocità nominale dell'ascensore.

10.4. Corsa degli ammortizzatori della cabina e del contrappeso.

10.4.1. Ammortizzatori ad accumulazione di energia.

10.4.1.1. La corsa totale possibile degli ammortizzatori non deve essere minore di 2 volte la distanza di arresto per gravità corrispondente al 115% della velocità nominale (cioè $0,0674 v^2$ per $v \leq 2$ uguale $0,135 v^2$).

La corsa è espressa in metri e la velocità nominale in metri al secondo.

In ogni caso la corsa non può essere minore di 65 mm.

10.4.1.2. Gli ammortizzatori devono essere calcolati in modo da percorrere la corsa sopra indicata sotto l'azione di un carico statico compreso fra 2,5 e 4 volte la massa della cabina più la portata (o la massa del contrappeso).

10.4.2. Ammortizzatori ad accumulazione di energia con movimento di ritorno ammortizzato.

Si applicano le prescrizioni del 10.4.1.

10.4.3. Ammortizzatori a dissipazione di energia.

10.4.3.1. La corsa totale possibile degli ammortizzatori non deve essere minore della distanza di arresto per gravità corrispondente al 115% della velocità nominale ($0,0674 v^2$).

La corsa è espressa in metri e la velocità nominale in metri al secondo.

10.4.3.2. Quando il rallentamento dell'ascensore alle estremità della sua corsa è controllato secondo le prescrizioni di cui in 12.8., in luogo della velocità nominale può essere usata, per calcolare la corsa dell'ammortizzatore secondo 10.4.3.1., la velocità alla quale la cabina (o il contrappeso) viene in contatto con gli ammortizzatori.

Tuttavia la corsa non può essere minore del:

- a) 50% della corsa calcolata secondo 10.4.3.1. se la velocità nominale non è maggiore di 4 m/s;
- b) 33 e 1/3% della corsa calcolata secondo 10.4.3.1. se la velocità nominale è maggiore di 4 m/s.

In nessun caso questa corsa può essere minore di 0,42 m.

10.4.3.3. Con il carico uguale alla portata in cabina e in caduta libera, la decelerazione media durante l'azione degli ammortizzatori non deve essere maggiore di gn. Decelerazioni maggiore di 2,5 gn, non devono verificarsi per più di 0,04 s.

La velocità di impatto sugli ammortizzatori da prendere in considerazione è uguale a quella per la quale la corsa dell'ammortizzatore è calcolata (vedere 10.4.3.1. e 10.4.3.2.).

10.4.3.4. Il funzionamento dell'ascensore deve essere subordinato al ritorno in posizione normale degli ammortizzatori. Questa posizione deve essere controllata da un dispositivo elettrico di sicurezza conforme al 14.1.2.

10.4.3.5. Gli ammortizzatori di tipo idraulico devono essere realizzati in maniera tale che sia facile verificare il livello del liquido.

10.5. Dispositivo di estracorsa di sicurezza.

10.5.1. Devono essere installati dei dispositivi di estracorsa di sicurezza.

I dispositivi di estracorsa devono essere posizionati per intervenire il più vicino possibile ai piani estremi di arresto, senza rischio di intervento accidentale.

Essi devono agire prima che la cabina (od il contrappeso, se esiste), venga in contatto con gli ammortizzatori.

L'azione dei dispositivi di estracorsa deve permanere finché gli ammortizzatori sono compressi.

10.5.2. Comando dei dispositivi di estracorsa di sicurezza.

10.5.2.1. È vietato utilizzare organi di comando comuni all'arresto normale ai piani estremi e ai dispositivi di estracorsa.

10.5.2.2. Nel caso di ascensori con organo agganciato, il comando dei dispositivi di estracorsa deve essere assicurato.

a) o da un organo collegato al movimento del macchinario;

b) o dalla cabina e dal contrappeso, se esiste, nella parte alta del vano di corsa;

c) oppure, se non vi è contrappeso, dalla cabina, nelle parti alta e bassa del vano di corsa.

10.5.2.3. Nel caso di ascensori a frizione, il comando dei dispositivi di estracorsa deve essere assicurato:

- a) o direttamente dalla cabina alle estremità superiore ed inferiore del vano di corsa.;
- b) o per mezzo di un organo collegato non direttamente alla cabina, per esempio, fune, cinghia o catena. In questo caso, la rottura o l'allentamento del collegamento deve provocare l'arresto del macchinario mediante un dispositivo elettrico di sicurezza, conforme al 14.1.2.

10.5.3. Modo di azionamento dei dispositivi di estracorsa di sicurezza.

10.5.3.1. I dispositivi di estracorsa devono:

- a) nel caso di ascensori ad argano agganciato, interrompere direttamente e, se necessario, mediante separazione meccanica, i circuiti che alimentano il motore ed il freno.

Devono essere presi provvedimenti affinché il motore non possa alimentare il solenoide del freno;

- b) nel caso di ascensori a frizione ad una o due velocità:

- 1) o interrompere nelle stesse condizioni indicate in a);
- 2) o aprire mediante un dispositivo elettrico di sicurezza (14.1.2.) il circuito che alimenta direttamente le bobine di due contattori i cui contatti sono disposti in serie sui circuiti che alimentano il motore e il freno.

Ognuno di questi contattori deve essere in grado di interrompere sotto carico il circuito di alimentazione;

- c) nel caso di ascensori a tensione variabile o a variazione continua di velocità, assicurare rapidamente l'arresto del macchinario.

10.5.3.2. Dopo il funzionamento di un dispositivo di estracorsa, la rimessa in servizio dell'ascensore non deve potersi effettuare che con l'intervento di una persona competente.

Se esistono più dispositivi di estracorsa a ogni estremità della corsa, l'azione di almeno uno di essi deve impedire lo spostamento nei due sensi di marcia e almeno questo deve richiedere l'intervento di una persona competente per la rimessa in servizio.

10.6. Dispositivi di sicurezza nel caso di incontro di un ostacolo durante la discesa della cabina o del contrappeso.

10.6.1. Ascensori ad argano agganciato.

Gli ascensori con argano agganciato devono avere un dispositivo per allentamento di una fune o catena che interrompa la corrente di manovra e che comandi l'arresto del macchinario se la cabina (o il contrappeso) incontra un ostacolo durante il movimento di discesa.

Il dispositivo utilizzato deve rispondere alle prescrizioni di cui in 14.2.1.

10.6.2. Ascensori a frizione.

10.6.2.1. Gli ascensori a frizione devono avere un dispositivo che comandi l'arresto del macchinario e lo mantenga fermo quando:

- a) il macchinario non si avvia dopo un comando;
- b) la cabina (o il contrappeso) è fermata in discesa da un ostacolo che provoca lo slittamento delle funi sulla puleggia di frizione.

10.6.2.2. Questo dispositivo deve intervenire in un tempo che non può essere maggiore del più piccolo dei due valori seguenti:

- a) 45 s;
- b) tempo necessario per una corsa completa più 10 s, con un minimo di 20 s se il tempo di corsa è minore di 10 s.

10.6.2.3. Questo dispositivo non deve influenzare il movimento della cabina durante la manovra di ispezione, né durante la manovra elettrica di emergenza, se esiste.

Punto 10 - Note

Nota 1 - Sollecitazione per carico di punta nelle guide.

Le sollecitazioni per carico di punta nelle guide durante l'intervento del paracadute può essere valutata approssimativamente con le formule seguenti:

- paracadute a presa istantanea (non a rulli): $\sigma_k = 25 (P + Q) \omega / A \text{ [N/mm}^2\text{]}$
- paracadute a rulli: $\sigma_k = 15 (P + Q) \omega / A \text{ [N/mm}^2\text{]}$
- paracadute a presa progressiva: $\sigma_k = 10 (P + Q) \omega / A \text{ [N/mm}^2\text{]}$

σ_k non deve superare:

140 N/mm² per l'acciaio a 370 N/mm²;
210 N/mm² per l'acciaio a 520 N/mm²;
(interpolare per acciai con valori intermedi)

P è la somma della massa della cabina vuota e delle masse delle parti dei cavi flessibili nonché degli organi di compensazione eventuali sostenuti dalla cabina, in kilogrammi;

Q è la portata, in kilogrammi;

A è la sezione della guida, in millimetri quadrati;

σ_k è la sollecitazione per carico di punta nelle guide (N/mm²);

w è il coefficiente di maggiorazione per carico di punta rilevabile dai prospetti III e IV in funzione di λ :

essendo: λ il coefficiente di snellezza = lk/i

lk la distanza massima tra gli ancoraggi, in millimetri;

i il raggio d'inerzia, in millimetri.

Nota 2 - Corse richieste per gli ammortizzatori

La fig. 3 è un grafico che illustra dette corse.

Prospetto III - Coefficiente di maggiorazione per carico di punta, in funzione di λ , per acciaio da 370 N/mm² (*)

Prospetto III - Coefficiente di maggiorazione ω per carico di punta, in funzione di λ , per acciaio da 370 N/mm²*

λ	0	1	2	3	4	5	6	7	8	9	λ
20	1,04	1,04	1,04	1,05	1,05	1,06	1,06	1,07	1,07	1,08	20
30	1,08	1,09	1,09	1,10	1,10	1,11	1,11	1,12	1,13	1,13	30
40	1,14	1,14	1,15	1,16	1,16	1,17	1,18	1,19	1,19	1,20	40
50	1,21	1,22	1,23	1,23	1,24	1,25	1,26	1,27	1,28	1,29	50
60	1,30	1,31	1,32	1,33	1,34	1,35	1,36	1,37	1,39	1,40	60
70	1,41	1,42	1,44	1,45	1,46	1,48	1,49	1,50	1,52	1,53	70
80	1,55	1,56	1,58	1,59	1,61	1,62	1,64	1,66	1,68	1,69	80
90	1,71	1,73	1,74	1,76	1,78	1,80	1,82	1,84	1,86	1,88	90
100	1,90	1,92	1,94	1,96	1,98	2,00	2,02	2,05	2,07	2,09	100
110	2,11	2,14	2,16	2,18	2,21	2,23	2,27	2,31	2,35	2,39	110
120	2,43	2,47	2,51	2,55	2,60	2,64	2,68	2,72	2,77	2,81	120
130	2,85	2,90	2,94	2,99	3,03	3,08	3,12	3,17	3,22	3,26	130
140	3,31	3,36	3,41	3,45	3,50	3,55	3,60	3,65	3,70	3,75	140
150	3,80	3,85	3,90	3,95	4,00	4,06	4,11	4,16	4,22	4,27	150
160	4,32	4,38	4,43	4,49	4,54	4,60	4,65	4,71	4,77	4,82	160
170	4,88	4,94	5,00	5,05	5,11	5,17	5,23	5,29	5,35	5,41	170
180	5,47	5,53	5,59	5,66	5,72	5,78	5,84	5,91	5,97	6,03	180
190	6,10	6,16	6,23	6,29	6,36	6,42	6,49	6,55	6,62	6,69	190
200	6,75	6,82	6,89	6,96	7,03	7,10	7,17	7,24	7,31	7,38	200
210	7,45	7,52	7,59	7,66	7,73	7,81	7,88	7,95	8,03	8,10	210
220	8,17	8,25	8,32	8,40	8,47	8,55	8,63	8,70	8,78	8,86	220
230	8,93	9,01	9,09	9,17	9,25	9,33	9,41	9,49	9,57	9,65	230
240	9,73	9,81	9,89	9,97	10,05	10,14	10,22	10,30	10,39	10,47	240
250	10,55										

* Per qualità di acciaio di resistenza intermedia determinare ω per interpolazione lineare.

Prospetto IV - Coefficiente di maggiorazione ω per carico di punta, in funzione di λ , per acciaio da 520 N/mm²*

λ	0	1	2	3	4	5	6	7	8	9	λ
20	1,06	1,06	1,07	1,07	1,08	1,08	1,09	1,09	1,10	1,11	20
30	1,11	1,12	1,12	1,13	1,14	1,15	1,15	1,16	1,17	1,18	30
40	1,19	1,19	1,20	1,21	1,22	1,23	1,24	1,25	1,26	1,27	40
50	1,28	1,30	1,31	1,32	1,33	1,35	1,36	1,37	1,39	1,40	50
60	1,41	1,43	1,44	1,46	1,48	1,49	1,51	1,53	1,54	1,56	60
70	1,58	1,60	1,62	1,64	1,66	1,68	1,70	1,72	1,74	1,77	70
80	1,79	1,81	1,83	1,86	1,88	1,91	1,93	1,95	1,98	2,01	80
90	2,05	2,10	2,14	2,19	2,24	2,29	2,33	2,38	2,43	2,48	90
100	2,53	2,58	2,64	2,69	2,74	2,79	2,85	2,90	2,95	3,01	100
110	3,06	3,12	3,18	3,23	3,29	3,35	3,41	3,47	3,53	3,59	110
120	3,65	3,71	3,77	3,83	3,89	3,96	4,02	4,09	4,15	4,22	120
130	4,28	4,35	4,41	4,48	4,55	4,62	4,69	4,75	4,82	4,89	130
140	4,96	5,04	5,11	5,18	5,25	5,33	5,40	5,47	5,55	5,62	140
150	5,70	5,78	5,85	5,93	6,01	6,09	6,16	6,24	6,32	6,40	150
160	6,48	6,57	6,65	6,73	6,81	6,90	6,98	7,06	7,15	7,23	160
170	7,32	7,41	7,49	7,58	7,67	7,76	7,85	7,94	8,03	8,12	170
180	8,21	8,30	8,39	8,48	8,58	8,67	8,76	8,86	8,95	9,05	180
190	9,14	9,24	9,34	9,44	9,53	9,63	9,73	9,83	9,93	10,03	190
200	10,13	10,23	10,34	10,44	10,54	10,65	10,75	10,85	10,96	11,06	200
210	11,17	11,28	11,38	11,49	11,60	11,71	11,82	11,93	12,04	12,15	210
220	12,26	12,37	12,48	12,60	12,71	12,82	12,94	13,05	13,17	13,28	220
230	13,40	13,52	13,63	13,75	13,87	13,99	14,11	14,23	14,35	14,47	230
240	14,59	14,71	14,83	14,96	15,08	15,20	15,33	15,45	15,58	15,71	240
250	15,83										

* Per qualità di acciaio di resistenza intermedia determinare ω per interpolazione lineare.

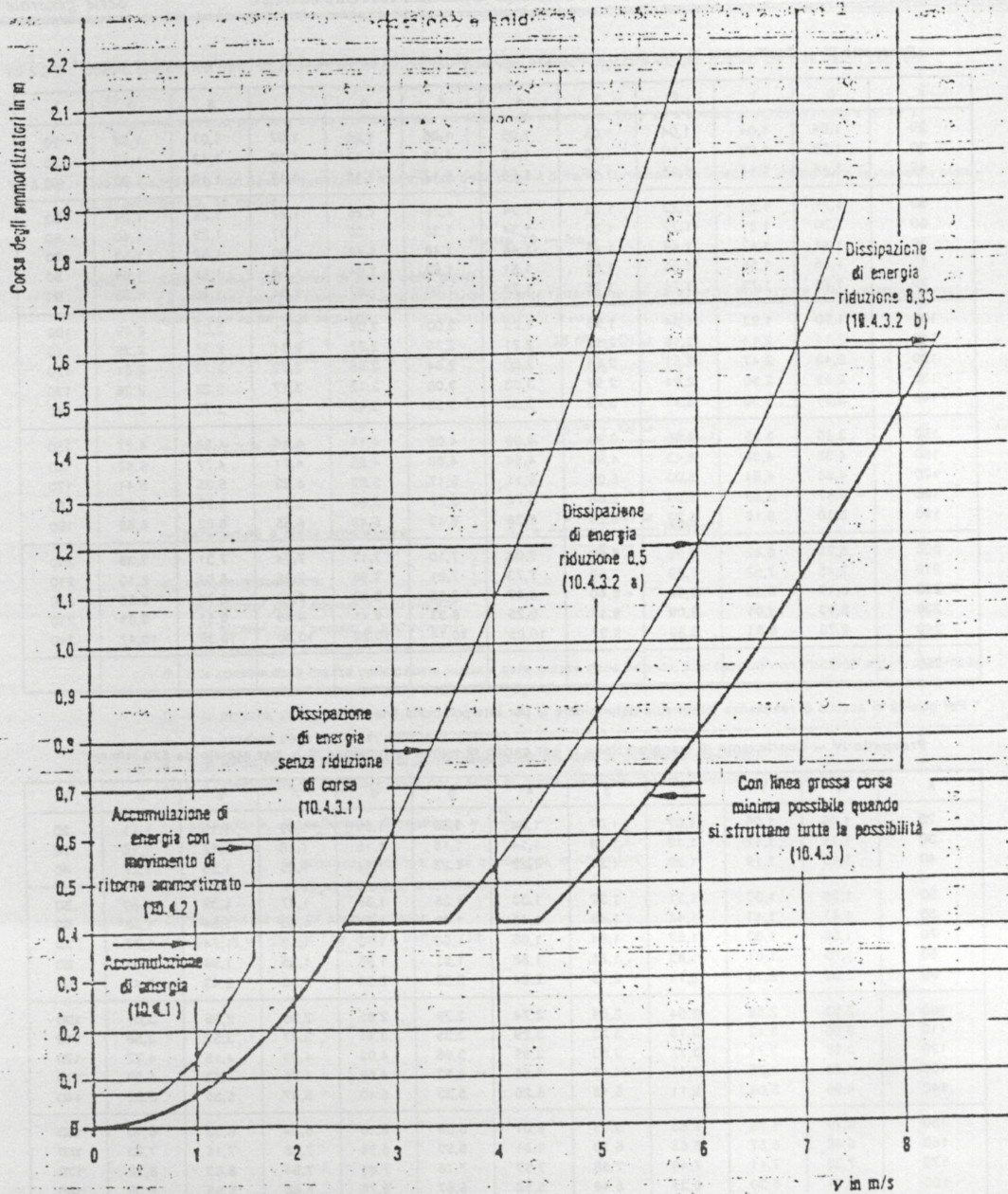


Fig. 3 — Grafico delle corse richieste per gli ammortizzatori (10.4)

(segue)

11. Distanza tra cabina e parete nonché tra cabina e contrappeso.

11.1. Disposizione generale.

Le distanze stabilite nella norma devono essere rispettate non solo all'atto del collaudo, ma anche durante tutto il periodo di esercizio dell'impianto.

11.2. Distanza tra cabina e parete frontale per gli ascensori muniti di porta di cabina.

11.2.1. La distanza orizzontale tra la parete frontale e la soglia o cornice dell'accesso o della porta di cabina (o bordo esterno delle porte, nel caso di porte scorrevoli), non deve essere maggiore di 0,15 m.

Casi particolari.

La distanza sopra indicata:

- a) può essere portata a 0,2 m per altezza non maggiore di 0,5 m;
- b) può essere portata a 0,2 m per tutta la corsa nel caso di ascensori per merci e per i montautomobili con porte scorrevoli verticali;
- c) non è limitata nei casi di cui in 5.4.3.2.2.

11.2.2. La distanza orizzontale tra soglia di cabina e soglia delle porte dei piani non deve essere maggiore di 35 mm.

11.2.3. La distanza orizzontale tra porta di cabina e porte dei piani chiuse o la distanza che permette di accedere tra le porte durante tutta la loro manovra normale, non deve essere maggiore di 0,12 m.

11.3.

11.4. Distanza tra cabina e contrappeso.

La cabina e gli elementi che vi sono fissati devono distare almeno 0,05 m dal contrappeso (qualora esso esista) e dagli elementi ad esso fissati.

12. Macchinario.

12.1. Disposizioni generali.

Ogni ascensore deve avere almeno un macchinario che gli sia proprio.

12.2. Azionamento della cabina e del contrappeso.

12.2.1. Sono ammessi i seguenti due metodi di azionamento:

- a) a frizione (impiego di pulegge di frizione e di funi);
- b) ad agganciamento se la velocità nominale non supera 0,63 m/s e cioè:
 - 1) o con tamburo e funi, senza contrappeso;
 - 2) o con pignoni e catene. I calcoli degli elementi di trasmissione devono tenere conto dell'eventualità in cui il contrappeso, se esiste, (o la cabina) appoggi sugli ammortizzatori.

12.2.2. Si possono utilizzare cinghie per accoppiare il o i motori all'organo sul quale agisce il freno elettromeccanico (12.4.1.2.). Devono essere previste almeno due cinghie.

12.3. Impiego di pulegge o pignoni a sbalzo.

In caso di utilizzazione di pulegge di frizione o pignoni a sbalzo, devono essere prese disposizioni efficaci per evitare:

- a) lo scarrucolamento delle funi o la fuoriuscita delle catene dai loro pignoni;
- b) l'introduzione di corpi estranei tra funi e gole (o tra catene e pignoni) nel caso in cui il macchinario non sia al disopra del vano di corsa.

Queste disposizioni non devono impedire i controlli e la manutenzione delle pulegge di frizione e dei pignoni.

12.4. Sistema di frenatura.

12.4.1. Disposizioni generali.

12.4.1.1. L'ascensore deve essere munito di un sistema di frenatura che agisca automaticamente:

- a) in caso di mancanza di corrente elettrica di alimentazione;

b) in caso di mancanza di corrente di manovra.

12.4.1.2. Il sistema di frenatura deve avere obbligatoriamente un freno elettromeccanico (che agisca per frizione) ma può avere, inoltre, altri mezzi (per esempio elettrici).

12.4.2. Freno elettromeccanico.

12.4.2.1. Questo freno deve essere capace di arrestare da solo il macchinario con la cabina alla velocità nominale e con la portata aumentata del 25%.

In queste condizioni la decelerazione della cabina non deve essere maggiore di quella che si ha per intervento del paracadute o per urto sugli ammortizzatori.

Tutti gli elementi meccanici del freno che contribuiscono ad esercitare l'azione frenante sul tamburo o sul disco devono essere installati in due esemplari e devono essere di dimensioni tali che, qualora uno di detti elementi non agisca sul tamburo o sul disco del freno, continui ad essere esercitata un'azione frenante sufficiente a rallentare la corsa della cabina con carico uguale alla portata.

12.4.2.2. L'organo sul quale agisce il freno deve essere collegato meccanicamente e direttamente alla puleggia di frizione (o tamburo, o pignone).

12.4.2.3. L'apertura del freno, in funzionamento normale, deve essere assicurata dall'azione permanente di una corrente elettrica.

12.4.2.3.1. L'interruzione di questa corrente deve essere effettuata con l'aiuto di almeno due dispositivi elettrici indipendenti, comuni o non a quelli che provocano l'interruzione della corrente di alimentazione al macchinario.

Se al momento dell'arresto dell'ascensore uno dei contattori non ha aperto i contatti principali, una successiva partenza deve essere impedita, al più tardi alla successiva inversione del senso di marcia.

12.4.2.3.2. Quando il motore dell'ascensore può funzionare come generatore, deve essere impossibile che il circuito elettrico del freno venga alimentato dal motore di sollevamento.

12.4.2.3.3. La frenatura deve avvenire senza ritardo ausiliario, al momento dell'apertura del circuito elettrico del freno (l'impiego di un diodo o di un condensatore collegato direttamente ai morsetti della bobina del freno non è considerato come temporizzatore ausiliario).

12.4.2.4. Il freno delle macchine provviste di un dispositivo di manovra di emergenza ad azione manuale (12.5.1.) deve poter essere aperto a mano e deve essere mantenuto aperto esercitando uno sforzo continuo.

12.4.2.5. La pressione di frenatura deve essere esercitata da molle di compressione guidate o da pesi.

12.4.2.6. La frenatura deve effettuarsi con l'applicazione sul tamburo o disco del freno di almeno 2 ganasce, ceppi o pattini.

12.4.2.7. È vietato l'impiego di freni a nastro.

12.4.2.8. Le guarnizioni dei freni devono essere incombustibili.

12.5. Manovra di emergenza.

12.5.1. Se lo sforzo manuale necessario per spostare la cabina in salita, con carico uguale alla portata, non supera 400 N, il macchinario deve essere munito di un dispositivo di manovra di emergenza manuale, che permetta di riportare la cabina ad un piano mediante un volantino liscio.

12.5.1.1. Se questo volantino è amovibile, esso deve trovarsi in un luogo accessibile del locale del macchinario. Esso deve essere facilmente individuato se c'è il rischio di confusione circa la macchina cui esso è destinato.

12.5.1.2. Deve essere possibile controllare facilmente dal locale del macchinario se la cabina si trova in una zona di sblocco delle porte.

Questo controllo può essere realizzato, per esempio, mediante segni sulle funi portanti o sulla fune del limitatore di velocità.

12.5.2. Se lo sforzo definito in 12.5.1. è maggiore di 400 N, deve essere prevista, nel locale del macchinario, una manovra elettrica di emergenza che sia conforme al 14.2.1.4.

12.6. Velocità.

Con la frequenza della rete al valore nominale e la tensione del motore uguale alla tensione nominale dell'impianto, la velocità della cabina misurata in discesa, con metà portata, nella zona mediana della corsa, con l'esclusione di tutti i periodi di accelerazione e decelerazione, non deve superare la velocità nominale di oltre il 5% (6).

(6) È buona regola che, nelle condizioni cui sopra esposte, la velocità dell'ascensore non sia minore di oltre 8% della velocità nominale.

12.7. Arresto e controllo di arresto del macchinario.

L'arresto del macchinario per l'intervento di un dispositivo elettrico di sicurezza, conforme al 14.1.2., deve essere provocato come qui sotto indicato.

12.7.1. Motori alimentati direttamente da una rete a corrente alternata o continua.

L'alimentazione del motore deve essere interrotta da due contattori indipendenti, i cui contatti sono in serie nel circuito di alimentazione.

Se, durante l'arresto dell'ascensore, uno dei contattori non ha aperto i contatti principali, una nuova partenza deve essere impedita, al più tardi al successivo cambiamento del senso di marcia.

12.7.2. Trazione con sistema Ward-Leonard.

12.7.2.1. Eccitazione del generatore alimentato con elementi tradizionali.

Due contattori indipendenti devono interrompere:

- a) o l'anello motore-generatore;
- b) o l'eccitazione del generatore;
- c) o un contactore l'anello e l'altro l'eccitazione del generatore.

Se, durante l'arresto dell'ascensore, uno dei contattori non ha aperto i contatti principali, una nuova partenza deve essere impedita, al più tardi al successivo cambiamento del senso di marcia.

Nei casi b) e c), opportuni provvedimenti devono essere adottati per evitare la rotazione del motore per effetto del magnetismo residuo del generatore (per esempio: circuito suicida).

12.7.2.2. Eccitazione del generatore alimentato e controllato con elementi statici.

Deve essere usato uno dei metodi seguenti:

- a) quelli indicati in 12.7.2.1.;
- b) un sistema comprendente:
 - 1) un contactore che interrompa l'eccitazione del generatore o l'anello motore-generatore.

Il contactore deve venire aperto almeno prima di ogni inversione del senso di marcia. Se il contactore non apre, una nuova partenza dell'ascensore deve essere impedita;

- 2) un dispositivo di controllo che blocchi il flusso di energia negli elementi statici;
- 3) un dispositivo di sorveglianza che verifichi il blocco del flusso di energia durante ogni arresto dell'ascensore.

Se, durante un arresto normale, il blocco tramite gli elementi statici non è avvenuto, il dispositivo di sorveglianza deve aprire il contattore ed una nuova partenza dell'ascensore deve essere impedita.

Opportuni provvedimenti devono essere presi per evitare la rotazione del motore per effetto del magnetismo residuo del generatore (per esempio: circuito suicida).

12.7.3. Motori in corrente alternata o continua, alimentati e controllati da elementi statici.

Deve essere utilizzato uno dei metodi seguenti:

- a) due contattori indipendenti che interrompano l'alimentazione del motore. Se, durante l'arresto dell'ascensore, uno dei contattori non ha aperto i contatti principali, una nuova partenza deve essere impedita, al più tardi alla successiva inversione del senso di marcia;
- b) un sistema comprendente:
 - 1) un contattore che interrompa l'alimentazione del motore su tutte le fasi. La bobina del contattore deve essere diseccitata almeno prima di ogni inversione del senso di marcia. Se il contatore non ricade, una nuova partenza dell'ascensore deve essere impedita;
 - 2) un dispositivo di controllo che blocchi il flusso di energia negli elementi statici;
 - 3) un dispositivo di sorveglianza che verifichi il blocco del flusso di energia durante ogni arresto dell'ascensore.

Se, durante ogni arresto normale, il blocco tramite gli elementi statici non è avvenuto, il dispositivo di sorveglianza deve fare cadere il contattore e deve essere impedita una successiva partenza dell'ascensore.

12.8. Controllo del rallentamento della macchina, in caso di ammortizzatori con corsa ridotta secondo 10.4.3.2.

12.8.1. Opportuni dispositivi devono verificare che il rallentamento è effettivamente in atto prima dell'arrivo ai piani esterni.

12.8.2. Se il rallentamento non è avvenuto, questi dispositivi devono provocare la riduzione della velocità della cabina in modo tale che se essa urta sugli ammortizzatori, l'urto avvenga al massimo alla velocità per la quale gli ammortizzatori sono stati calcolati.

12.8.3. Se il controllo del rallentamento non è indipendente dal senso di marcia, un dispositivo deve controllare che il movimento della cabina corrisponda effettivamente al senso di marcia richiesto.

12.8.4. Se questi dispositivi, o parte di essi, sono disposti nel locale macchinario:

- a) essi devono essere azionati da un dispositivo collegato meccanicamente alla cabina;

b) la conoscenza della posizione della cabina non deve dipendere da dispositivi mossi per aderenza, frizione o da dispositivi a sincronismo;

c) se per la trasmissione della posizione della cabina nel locale macchinario è utilizzato un collegamento a nastro, catena o fune, la rottura o l'allentamento dell'organo di collegamento deve provocare l'arresto del macchinario per mezzo di un dispositivo elettrico di sicurezza conforme al 14.1.2.

12.8.5. Il comando ed il funzionamento di questi dispositivi devono essere progettati in modo tale che dall'insieme, che essi costituiscono con gli elementi di funzionamento normale dell'ascensore, risulti un sistema di controllo del rallentamento che risponda alle prescrizioni indicate in 14.1.2.

12.9. Protezione dei macchinari.

Efficaci protezioni devono essere previste per le parti rotanti accessibili che possono essere pericolose e, in particolare:

- a) chiavette e bulloni negli alberi;
- b) nastri, catene, cinghie;
- c) ingranaggi, pignoni;
- d) alberi di motori a sbalzo;
- e) limitatori di velocità tipo Watt.

Fanno eccezione le pulegge di frizione, i volantini di manovra, le pulegge del freno e tutte le parti analoghe rotonde e lisce. Queste parti devono essere verniciate in giallo, almeno parzialmente.

13. Installazione e apparecchiature elettriche.

13.1. Disposizioni generali.

13.1.1. Limiti di applicazione.

13.1.1.1. Le prescrizioni della presente norma, relative all'installazione ed agli elementi costitutivi dell'apparecchiatura elettrica, si applicano:

- a) all'interruttore generale del circuito forza motrice e a quanto è a valle di esso;
- b) all'interruttore del circuito di illuminazione della cabina e a quanto è a valle di esso.

L'ascensore deve essere considerato come un tutto unico, allo stesso modo di una macchina che ha l'apparecchiatura incorporata.

13.1.1.2. I regolamenti nazionali concernenti i circuiti elettrici di alimentazione si applicano fino ai morsetti di entrata degli interruttori di cui in 13.1.1.1. Essi si applicano a tutto il circuito di illuminazione dei locali del macchinario e delle pulegge, del vano di corsa e della fossa.

13.1.1.3. Le prescrizioni della presente norma, per quanto è a valle degli interruttori indicati in 13.1.1.1., sono basate, per quanto possibile tenendo conto delle esigenze proprie degli ascensori, su norme esistenti:

- a livello internazionale: IEC;
- a livello europeo: CENELEC.

Tutte le volte che si fa rinvio ad una di queste norme, sono forniti i riferimenti precisi, assieme ai limiti entro i quali ci si richiama.

Per quello che non è stato precisato, i materiali elettrici impiegati devono rispondere ai criteri della buona tecnica in materia di sicurezza.

13.1.1.4. L'impianto elettrico degli ascensori deve:

- a) soddisfare alle indicazioni contenute nei documenti armonizzati del Comitato europeo di normalizzazione elettrica (CENELEC), approvate dal Comitato elettrotecnico italiano.
- b) in mancanza dei documenti armonizzati di cui al punto a) concernenti l'installazione di apparecchiature elettriche, soddisfare alle indicazioni contenute nelle norme del Comitato elettrotecnico italiano (CEI).

13.1.2. "Nei locali delle macchine e delle pulegge è necessaria una protezione dai contatti diretti per mezzo di involucri che abbiano un grado di protezione IP2X".

13.1.3. La resistenza di isolamento, tra conduttori e tra conduttori e terra deve essere maggiore di $1000 \Omega / V$ con un minimo di (7):

- a) 500.000Ω , per i circuiti di forza motrice e i circuiti dei dispositivi elettrici di sicurezza;
- b) 250.000Ω , per gli altri circuiti (comando, illuminazione, segnali, ecc.).

(7) Questi valori sono provvisori e saranno uniformati a quelli che saranno adottati dal Comitato 64 del CENELEC.

13.1.4. Il valore medio per corrente continua o il valore efficace per corrente alternata della tensione tra conduttori oppure tra conduttori e terra non deve essere maggiore di 250 V per i circuiti di comando e di sicurezza.

13.1.5. I conduttori di neutro e i conduttori di protezione devono essere sempre distinti.

13.2. Contattori, contattori ausiliari, componenti dei circuiti di sicurezza.

13.2.1. Contattori e contattori ausiliari.

13.2.1.1. I contattori principali, cioè quelli necessari all'arresto del macchinario secondo 12.7., devono appartenere alle seguenti categorie, come definite in CENELEC HD 419 (IEC, 158-1, mod.):

- a) AC-3, se si tratta di contattori per motori alimentati in corrente alternata;
- b) DC-2, se si tratta di contattori di potenza per corrente continua.

Questi contattori inoltre devono permettere di effettuare il 10% di manovra ad impulsi.

13.2.1.2. Se, a causa della potenza da trasmettere, si devono impiegare contattori ausiliari per il comando dei contattori principali, essi devono appartenere alle seguenti categorie, come definite in CENELEC HD 420 (IEC 337/1 mod.):

- a) AC-11, se si tratta di comandare bobine a corrente alternata;
- b) DC-11, se si tratta di comandare bobine a corrente continua;

13.2.1.3. Sia per i contattori principali di cui in 13.2.1.1. sia per i contattori ausiliari di cui in 13.2.1.2., si può ritenere, nella applicazione delle misure prese per soddisfare il 14.1.1.1.

che:

- a) se uno dei contatti di riposo (normalmente chiusi) è chiuso, tutti i contatti di lavoro siano aperti;
- b) se uno dei contatti di lavoro (normalmente aperti) è chiuso, tutti i contatti di riposo siano aperti.

13.2.2. Componenti dei circuiti di sicurezza.

13.2.2.1. Quando si impiegano apparecchi conformi al 13.2.1.2. come relè in un circuito di sicurezza, si applicano ugualmente le ipotesi di cui in 13.2.1.3.

13.2.2.2. Se i relè impiegati sono tali che i contatti di riposo e di lavoro non sono chiusi contemporaneamente per nessuna posizione dell'armatura, si può non considerare la possibilità dell'attrazione parziale dell'armatura mobile (14.1.1.1. f).

13.2.2.3. Se alcune apparecchiature sono inserite a valle dei circuiti elettrici di sicurezza, esse devono rispondere alle prescrizioni di cui in 14.1.2.2.2. per quanto riguarda le linee di fuga e le distanze in aria (non le distanze di apertura).

Questa prescrizione non si applica alle apparecchiature considerate in 13.2.1.1., 13.2.1.2. e 13.2.2.1. che rispondono alle prescrizioni CENELEC HD 419 (IEC 158/1 mod.) e CENELEC HD 420 (IEC 337-1 mod.).

13.3. Protezione dei motori.

13.3.1. I motori collegati direttamente alla rete devono essere protetti contro i cortocircuiti.

13.3.2. I motori collegati direttamente alla rete devono essere protetti contro i sovraccarichi mediante dispositivi di interruzione automatica a riarmo manuale (ad eccezione dei dispositivi di cui al 13.3.3.) che devono interrompere su tutti i conduttori attivi l'alimentazione del motore.

13.3.3. Se il rilevamento dei sovraccarichi, viene effettuato in funzione dell'aumento della temperatura degli avvolgimenti del motore, il dispositivo di interruzione può essere chiuso automaticamente dopo un sufficiente raffreddamento.

13.3.4. Le disposizioni di cui in 13.3.2. e 13.3.3. si applicano ad ogni avvolgimento se il motore comporta avvolgimenti alimentati da circuiti diversi.

13.3.5. Se i motori di sollevamento sono alimentati da generatori a corrente continua azionati da motori, anche i motori di sollevamento devono essere protetti contro i sovraccarichi.

13.4. Interruttori generali.

13.4.1. I locali del macchinario devono avere, per ciascun ascensore, un interruttore generale atto ad interrompere, su tutti i conduttori attivi, l'alimentazione dell'ascensore.

Questo interruttore deve essere dimensionato per la maggiore intensità di corrente prevista nel funzionamento normale dell'ascensore.

Questo interruttore non deve interrompere i circuiti che alimentano:

- a) l'illuminazione della cabina e la sua eventuale ventilazione;
- b) la presa di corrente sul tetto della cabina;
- c) l'illuminazione dei locali del macchinario e delle pulegge di rinvio;
- d) la presa di corrente nel locale del macchinario;
- e) l'illuminazione dell'interno del vano di corsa;
- f) il dispositivo di allarme.

13.4.2. Gli interruttori generali di cui in 13.4.1. devono avere posizioni stabili di chiusura e apertura.

L'organo di comando dell'interruttore generale deve essere rapidamente e facilmente accessibile dal o dagli accessi al locale del macchinario. Esso deve permettere di identificare facilmente l'ascensore cui si riferisce, quando il locale del macchinario è comune a più ascensori.

Nota - Se il locale del macchinario ha più accessi, oppure se per uno stesso ascensore esistono più locali del macchinario ciascuno con il suo accesso, può essere impiegato un contattore telecomandato la cui apertura deve essere comandata da un dispositivo elettrico di sicurezza, rispondente al 14.1.2., inserito nel circuito di alimentazione della bobina del contattore telecomandato. La richiusura del detto contattore deve poter essere effettuati solo per mezzo del dispositivo che ne ha provocato l'apertura. Questo contattore deve avere in serie un interruttore a comando manuale.

13.4.3. Nel caso di una batteria di ascensori, se dopo l'apertura di un interruttore generale di un ascensore una parte dei circuiti di manovra resta in tensione, questi circuiti devono poter essere interrotti separatamente dal locale del macchinario, se necessario interrompendo l'alimentazione di tutti gli ascensori della batteria.

13.4.4. Gli eventuali condensatori, disposti per correggere il fattore di potenza, devono essere collegati a monte dell'interruttore generale del circuito forza motrice.

Nota - Se sono da temere sovratensioni, per esempio quando i motori sono alimentati da linee elettriche di grande lunghezza, l'interruttore del circuito di forza motrice deve interrompere anche il collegamento dei condensatori.

13.5. Condotture elettriche.

13.5.1. Nei locali del macchinario, delle pulegge di rinvio e nei vani di corsa degli ascensori i conduttori ed i cavi (con l'eccezione dei cavi flessibili) devono essere scelti tra quelli normalizzati dal CENELEC e di qualità almeno equivalente a quella definita dai documenti HD 21-S2 e HD 22-S2, tenendo conto delle indicazioni del 13.1.1.3.

13.5.1.1. I conduttori rispondenti al CENELEC HD 21-3 S2 parti 2 (HO7V-U e HO7V-R), 3 (HO7V-K), 4 (HO5V-U) e 5 (HO5V-K), possono essere impiegati per tutti i circuiti ad eccezione dei circuiti di forza motrice del macchinario, purché siano installati in tubi (o canalette) metallici oppure di materia plastica oppure essere protetti con sistemi equivalenti.

Nota - Queste norme sostituiscono quelle relative alla guida per l'impiego di cui all'appendice 1 del documento CENELEC HD 21.1.S.2.

13.5.1.2. I cavi rigidi conformi al punto 2 del CENELEC HD 21-4 S2 possono essere impiegati solo in installazione fissa in vista sulle pareti del vano di corsa (o del locale del macchinario) o installati in tubi, canalette o dispositivi analoghi.

13.5.1.3. I cavi flessibili normali, conformi al 3 (HO5RR-F) del CENELEC HD 22-4 S2 e al 5 (HO5VV-F) del CENELEC HD 21.5 S2, possono essere impiegati solo in tubi, canalette o dispositivi che assicurino una protezione equivalente.

I cavi flessibili muniti di guaina spessa, quali quelli conformi al 5 del CENELEC HD 22.4 S2, possono essere impiegati come cavi rigidi, nelle condizioni specificate in 13.5.1.2., e per il collegamento ad un apparecchio mobile (ad eccezione della cabina) oppure sottoposto a vibrazioni.

I cavi flessibili rispondenti ai CENELEC HD 359 e HD 360 sono ammessi cavi di collegamento con la cabina, nei limiti stabiliti dai documenti stessi. In ogni caso i cavi scelti devono presentare caratteristiche almeno equivalenti.

13.5.1.4. Le disposizioni di cui in 13.5.1.1., 13.5.1.2. e 13.5.1.3. possono non essere applicate:

a) a conduttori e cavi non collegati ai dispositivi elettrici di sicurezza delle porte dei piani, a condizione che:

1) non sia sviluppata una potenza nominale maggiore di 100 VA;

2) la tensione tra poli (o fasi), o tra un polo (o una delle fasi) e la terra, a cui essi sono normalmente sottoposti, sia minore od uguale a 50 V;

b) al collegamento dei dispositivi di manovra o di comando negli armadi o sui quadri:

- 1) sia tra i vari apparecchi elettrici;
- 2) sia tra gli apparecchi e i morsetti di collegamento.

13.5.2. Sezione dei conduttori.

La sezione dei conduttori elettrici di sicurezza delle porte non deve essere minore di 0,75 mm².

13.5.3. Installazione.

13.5.3.1. L'installazione elettrica deve essere provvista delle indicazioni necessarie per facilitarne la comprensione.

13.5.3.2. Le connessioni, i morsetti di collegamento, i connettori, ad eccezione delle parti indicate in 13.1.2., devono trovarsi in armadi, scatole oppure su quadri appositamente previsti.

13.5.3.3. Quando, dopo l'apertura del o degli interruttori generali di un ascensore, alcuni morsetti di collegamento restano sotto tensione, essi devono essere nettamente separati dai morsetti che non sono più in tensione, e se la tensione è maggiore di 50 V, devono essere adeguatamente contrassegnati.

13.5.3.4. I morsetti di collegamento, la cui connessione fortuita può dare luogo ad un funzionamento pericoloso dell'ascensore, devono essere nettamente separati, salvo il caso che la loro costituzione impedisca questo rischio.

13.5.3.5. Allo scopo di assicurare la continuità della protezione meccanica, i rivestimenti di protezione dei conduttori e dei cavi devono penetrare all'interno delle scatole degli interruttori o apparecchi oppure avere un adeguato manicotto alle estremità.

Nota - Le intelaiature chiuse delle porte dei piani e della cabina sono considerate come scatole di apparecchi. Tuttavia, se esistono rischi di deterioramento meccanico determinato da elementi in movimento o da risalti dell'intelaiatura stessa, i conduttori collegati ai dispositivi elettrici di sicurezza devono essere protetti meccanicamente.

13.5.3.6. Se uno stesso tubo o cavo contiene conduttori collegati a circuiti con tensione diversa, tutti i conduttori o cavi devono avere l'isolamento corrispondente alla tensione più elevata.

13.5.4. Connettori.

Gli apparecchi e i dispositivi collegabili posti sui circuiti dei dispositivi di sicurezza devono essere progettati e realizzati in modo che, se il loro disinserimento non richiede un utensile, sia impossibile inserire la spina in posizione errata.

13.6. Illuminazione e prese di corrente.

13.6.1. L'alimentazione dell'illuminazione elettrica della cabina, del vano di corsa, del locale del macchinario e del locale pulegge deve essere indipendente dall'alimentazione del macchinario, sia mediante un altro circuito sia mediante connessione al circuito che alimenta il macchinario a monte dell'interruttore generale (o degli interruttori generali) previsto in 13.4.

13.6.2. L'alimentazione delle prese di corrente previste sul tetto della cabina, nel locale del macchinario e delle pulegge di rinvio e nella fossa deve essere assicurata dai circuiti indicati in 13.6.1.

Queste prese di corrente devono essere:

- sia prese tipo 2P più PE, a 250 V, alimentate direttamente;

- sia prese alimentate a tensione di sicurezza secondo CENELEC HD 384.4.41 punto 411.

Nota - L'impiego delle prese di corrente sopra indicate non presuppone che il cavo di alimentazione abbia una sezione corrispondente alla corrente nominale della presa di corrente; la sezione dei conduttori può essere molto minore, a condizione che i conduttori siano correttamente protetti contro le sovracorrenti.

13.6.3. Apertura dei circuiti di illuminazione e circuiti di alimentazione delle prese di corrente.

13.6.3.1. Un interruttore deve permettere di interrompere l'alimentazione del circuito della cabina (se nel locale esistono più macchine è necessario un interruttore per ciascuna cabina). Questo interruttore deve essere disposto in prossimità dell'interruttore generale di forza motrice corrispondente.

13.6.3.2. Un interruttore deve permettere di interrompere l'alimentazione del circuito del locale del macchinario, del vano di corsa e della fossa.

Questo interruttore deve essere disposto nel locale del macchinario, in prossimità del suo accesso.

13.6.3.3. Ciascuno dei circuiti interrotti degli interruttori previsti in 13.6.3.1. e 13.6.3.2. deve avere la propria protezione.

14. Protezione contro i guasti elettrici, comandi e precedenza.

14.1. Protezione contro i guasti elettrici.

14.1.1. Disposizioni generali.

Uno dei guasti nell'impianto elettrico di un ascensore indicati in 14.1.1.1. non deve, da solo, dare luogo ad un funzionamento pericoloso dell'ascensore.

14.1.1.1. Guasti previsti:

- a) mancanza di tensione;
- b) diminuzione di tensione;
- c) interruzione nella continuità di un conduttore;
- d) difetto di isolamento verso massa oppure terra;
- e) corto circuito o interruzione di un componente elettrico quale resistenza, condensatore, transistor, lampada;
- f) mancata attrazione o attrazione incompleta dell'armatura mobile di un contattore o di un relè;
- g) mancata caduta dell'armatura mobile di un contattore o di un relè;
- h) mancata apertura di un contatto;
- i) mancata chiusura di un contatto;
- j) inversione di fase.

14.1.1.2. L'ipotesi della mancata apertura di un contatto può essere prevista se si tratta di contatti di sicurezza rispondenti alle prescrizioni di cui in 14.1.2.2.

14.1.1.3. Una massa oppure una messa a terra in un circuito in cui esiste un dispositivo elettrico di sicurezza deve:

- a) o determinare immediatamente l'arresto del macchinario;
- b) oppure impedire l'avvio del macchinario dopo il primo arresto normale.

La rimessa in funzione deve essere possibile soltanto se effettuata da persona competente.

14.1.2. Dispositivi elettrici di sicurezza.

14.1.2.1. Disposizioni generali.

14.1.2.1.1. Dopo l'intervento di uno dei dispositivi elettrici di sicurezza indicati nell'appendice A, deve essere impedito l'avviamento del macchinario oppure deve essere determinato immediatamente il suo arresto, come detto in 14.1.2.4.

I dispositivi elettrici di sicurezza devono essere costituiti:

a) o da uno o più contatti di sicurezza rispondenti al 14.1.2.2., che interrompono direttamente l'alimentazione dei contattori previsti in 12,7, o dei loro contattori ausiliari;

b) oppure da circuiti di sicurezza rispondenti al 14.1.2.3. che comportano:

1) o uno o più contatti di sicurezza rispondenti al 14.1.2.2. che non interrompono direttamente l'alimentazione dei contattori previsti in 12.7. o dei loro contattori ausiliari;

2) oppure contatti che non rispondono alle prescrizioni del 14.1.2.2.

14.1.2.1.2.

14.1.2.1.3. Salvo eccezioni previste nella presente norma nessun apparecchio elettrico deve essere collegato in parallelo ad un dispositivo elettrico di sicurezza.

14.1.2.1.4. I disturbi per induzione o capacità propri od esterni non devono dare luogo al mancato intervento dei dispositivi elettrici di sicurezza.

14.1.2.1.5. Un segnale in uscita che deriva da un dispositivo elettrico di sicurezza non deve essere modificato da un segnale parassita che derivi da un altro dispositivo elettrico collegato a valle, in modo che ne risulti una condizione di pericolo.

14.1.2.1.6. Nei circuiti di sicurezza aventi due o più canali paralleli tutte le informazioni ad eccezione di quelle necessarie per il controllo di parità devono essere prelevate su uno stesso canale.

14.1.2.1.7. I circuiti provvisti di registrazione o di temporizzazione non devono, anche in caso di guasto, impedire o ritardare sensibilmente l'arresto del macchinario quando interviene un dispositivo elettrico di sicurezza.

14.1.2.1.8. La costruzione e l'inserimento dei dispositivi interni di alimentazione di corrente devono evitare la comparsa di segnali falsi alle uscite dei dispositivi elettrici di sicurezza dovuti agli effetti delle commutazioni.

In particolare le punte di tensione, dovute al normale funzionamento dell'ascensore o delle altre apparecchiature collegate alla rete, non devono dare luogo a disturbi inammissibili nei componenti elettronici (immunità ai rumori).

14.1.2.1.9. L'appendice A specifica i tipi di dispositivi elettrici di sicurezza che possono essere impiegati in ciascun caso.

14.1.2.2. Contatti di sicurezza.

14.1.2.2.1. Il funzionamento di un contatto di sicurezza deve avvenire mediante separazione a distacco obbligato dagli organi di interruzione.

Tale separazione deve verificarsi anche se i contatti si sono saldati.

La manovra di apertura a distacco obbligato è ottenuta quando tutti gli elementi dei contatti di apertura sono portati alla loro posizione di apertura e quando per una parte essenziale della corsa non vi è nessun collegamento deformabile (per esempio, molle) tra i contatti mobili ed il punto dell'organo di comando cui si applica lo sforzo di comando.

La progettazione deve essere tale che i rischi di corto circuito derivanti dal guasto di un componente siano ridotti al minimo.

14.1.2.2.2. I contatti di sicurezza devono essere previsti per una tensione nominale di isolamento di 250 V se gli involucri assicurano un grado di protezione di almeno IP4X, oppure di 500 V se il grado di protezione degli involucri assicurano un grado di protezione di almeno IP4X, oppure di 500 V se il grado di protezione degli involucri è minore di IP4X.

I contatti di sicurezza devono appartenere alle seguenti categoria definite nella pubblicazione CENELEC HD 420 (IEC 337-1 mod.):

- a) AC 11 se si tratta di contatti di sicurezza inseriti in circuiti alimentati con corrente alternata;
- b) DC 11 se si tratta di contatti di sicurezza inseriti in circuiti alimentati con corrente continua.

14.1.2.2.3. Se gli involucri di protezione non sono almeno del grado IP4X, le distanze in aria e le linee di fuga devono essere di almeno 6 mm e le distanze di apertura dei contatti di almeno 4 mm, dopo l'apertura.

Le parti in tensione dei contatti di sicurezza devono essere provviste di involucri di protezione.

Tuttavia questa prescrizione non è obbligatoria nelle condizioni di influenza esterna considerate normali secondo il documento di armonizzazione elaborato dal CE 64 del CENELEC (attualmente art. 32 della pubblicazione IEC 364).

14.1.2.2.4. In caso di interruzione multipla, la distanza di apertura tra i contatti, dopo l'apertura, deve essere di almeno 2 mm.

14.1.2.2.5. L'abrasione di un materiale conduttore non deve determinare il corto circuito dei contatti.

14.1.2.3. Circuiti di sicurezza.

14.1.2.3.1.

14.1.2.3.2. I circuiti di sicurezza devono rispondere alle prescrizioni di cui in 14.1.1. relative all'apparizione di un guasto.

14.1.2.3.3. Inoltre:

a) se un guasto, aggiunto ad un secondo guasto, può determinare una condizione di pericolo, l'ascensore deve essere arrestato al più tardi in occasione della successiva sequenza a cui il primo elemento difettoso dovrebbe partecipare. Qualsiasi funzionamento successivo deve essere impossibile per tutto il tempo in cui il guasto permane.

L'eventualità che il secondo guasto si manifesti dopo il primo, prima che l'ascensore sia posto fuori servizio dalla citata sequenza, non è considerata:

b) se una condizione di pericolo può determinarsi soltanto a seguito della combinazione di più guasti, la messa e il mantenimento fuori servizio dell'ascensore deve avvenire al più tardi prima dell'eventuale manifestarsi del guasto che, aggiunto ai guasti già esistenti, darebbe luogo alla situazione di pericolo;

c) dopo una interruzione della tensione di alimentazione, non è richiesto che l'ascensore rimanga fuori servizio, purché esso ritorni fuori servizio nei casi indicati in 14.1.2.3.3. a) e b) in occasione della successiva sequenza.

d) nel caso dei circuiti a ridondanza vanno prese le misure opportune per limitare, per quanto possibile, il rischio che in più di un circuito si verifichino simultaneamente dei guasti dovuti ad un'unica causa.

14.1.2.4. Funzionamento dei dispositivi elettrici di sicurezza.

Quando intervengono per garantire la sicurezza, i dispositivi elettrici di sicurezza devono impedire l'avviamento del macchinario o determinare immediatamente il suo arresto. Allo stesso modo deve essere impedita l'alimentazione elettrica del freno.

I dispositivi elettrici di sicurezza devono intervenire direttamente sulle apparecchiature che controllano l'alimentazione del macchinario, secondo le prescrizioni del 12.7.

Se, a causa della potenza da trasmettere, sono impiegati per il comando del macchinario contattori ausiliari, questi devono essere considerati come apparecchi che controllano direttamente l'alimentazione del macchinario, per la partenza e per l'arresto.

14.1.2.5. Comando dei dispositivi elettrici di sicurezza.

Gli organi che comandano i dispositivi elettrici di sicurezza devono essere realizzati in modo da poter continuare a funzionare, anche se sono sottoposti alle sollecitazioni meccaniche derivanti da un funzionamento normale continuo.

Se gli organi che comandano i dispositivi elettrici di sicurezza sono, per la loro posizione, accessibili a persone, essi devono essere realizzati in modo che i dispositivi elettrici di sicurezza non possano essere resi inefficaci per mezzo di sistemi semplici. Essi devono essere realizzati in modo che i dispositivi elettrici di sicurezza non possano essere resi inefficaci per mezzo di sistemi semplici.

Nota - Un magnete o un ponte elettrico non sono considerati sistemi semplici.

Se alcuni circuiti di sicurezza sono ridondanti, ci si deve assicurare, mediante la disposizione meccanica o geometrica degli elementi di trasmissione agli organi di entrata, che in caso di guasto meccanico non si produca alcuna perdita di ridondanza che possa non essere avvertita.

Gli elementi trasmettitori dei circuiti di sicurezza devono, indipendentemente dalla direzione, resistere a vibrazioni di forma sinusoidale la cui frequenza f resta compresa tra 1 e 50 Hz e la cui ampiezza a (mm) è data in funzione di f , dai rapporti:

$$a = 25/f \text{ per } 1 < f \leq 10 \text{ Hz}$$

$$b = 250/f^2 \text{ per } 10 < f \leq 50 \text{ Hz}$$

Gli elementi trasmettitori dei circuiti di sicurezza montati su cabine o su porte devono, indipendentemente dalla direzione, resistere ad una accelerazione di $\pm 30 \text{ m/s}^2$.

Nota - Se sono previsti dispositivi ammortizzatori per elementi trasmettitori, essi devono essere considerati come facenti parte degli elementi trasmettitori.

14.2. Comandi.

14.2.1. Comandi di movimento.

I comandi di movimento devono essere dati elettricamente.

14.2.1.1. Manovra normale.

I comandi devono essere dati per mezzo di bottoni.

Questi devono essere disposti in bottoniere, in modo che nessuna parte sotto tensione sia accessibile.

L'impiego di cavi, funi o aste come dispositivo di comando tra la cabina e il locale del macchinario è permesso soltanto in casi molto speciali (atmosfera molto umida, corrosiva o esplosiva).

14.2.1.2. Manovra di livellamento e autolivellamento con porte aperte

Nel caso particolare previsto in 7.7.2.2. a), il movimento della cabina con porte di piano e di cabina aperte è ammesso per il livellamento e l'autolivellamento a condizione che:

a) questo spostamento sia limitato alla zona di sbloccaggio delle porte (7.7.2.2. a):

1) ogni movimento della cabina al di fuori della zona di sbloccaggio delle porte deve essere impedito da almeno un dispositivo che interrompa il circuito che ha escluso i dispositivi di sicurezza e di controllo del bloccaggio delle porte;

2) questo dispositivo di interruzione deve essere:

- o un contatto di sicurezza rispondente al 14.1.2.2.;

- oppure collegato in modo da rispondere alle prescrizioni relative ai circuiti di sicurezza di cui in 14.1.2.3.;

3) se il funzionamento del dispositivo di interruzione dipende da un organo collegato meccanicamente e indirettamente alla cabina (per esempio a mezzo fune, cinghia o catena), la rottura o l'allentamento dell'organo di collegamento deve comandare l'arresto del macchinario per mezzo di un dispositivo elettrico di sicurezza rispondente al 14.1.2.;

4) durante il livellamento, il dispositivo che rende inefficaci i dispositivi elettrici di sicurezza delle porte deve intervenire soltanto quando è stato comandato l'arresto ad un piano;

b) la velocità di livellamento non sia maggiore di 0,8 m/s. Negli ascensori le cui porte di piano sono a manovra manuale deve essere controllato:

1) per le macchine la cui velocità massima di rotazione è determinata dalla frequenza di rete, che sia effettivamente inserito il comando di bassa velocità;

2) per le altre macchine, che la velocità al momento in cui si raggiunge la zona di sbloccaggio delle porte non sia maggiore di 0,8 m/s;

c) la velocità di autolivellamento non sia maggiore di 0,3 m/s. Si deve controllare che:

1) per le macchine la cui velocità massima di rotazione è determinata dalla frequenza di rete, sia effettivamente inserito il comando della bassa velocità;

2) per le macchine i cui circuiti di forza motrice sono alimentati da convertitori statici, la velocità di autolivellamento non sia maggiore di 0,3 m/s.

14.2.1.3. Manovra di ispezione.

Allo scopo di rendere agevoli le operazioni di ispezione e di manutenzione, sul tetto della cabina deve essere installato un dispositivo di comando facilmente accessibile. L'inserzione di questo dispositivo (commutatore di manutenzione) deve avvenire mediante un commutatore rispondente alle prescrizioni relative ai dispositivi elettrici di sicurezza (14.1.2.).

Questo commutatore deve essere bistabile e deve essere protetto contro l'azionamento accidentale.

Le seguenti prescrizioni devono essere osservate contemporaneamente:

a) l'inserzione della manovra di ispezione deve escludere:

- 1) l'effetto dei comandi normali, compreso quello per il funzionamento delle eventuali porte automatiche;
- 2) la manovra elettrica di emergenza (14.2.1.4.);
- 3) la manovra per la fermata ausiliaria sopra il livello del piano (14.2.1.5.).

La rimessa in funzionamento normale dell'ascensore deve avvenire soltanto a seguito di una nuova azione sul commutatore di ispezione.

Se i dispositivi di commutazione impiegati per questa esclusione non sono contatti di sicurezza solidali con la manovra del commutatore di ispezione, occorre prendere i provvedimenti necessari affinché sia impedito qualsiasi movimento involontario della cabina anche quando si manifesta nel circuito una dei guasti indicati in 14.1.1.1.;

- b) il movimento della cabina deve essere determinato dalla pressione permanente su un bottone, protetto contro qualsiasi azionamento accidentale; il senso del movimento deve essere chiaramente indicato;
- c) il dispositivo di comando deve comprendere un dispositivo di arresto conforme al 14.2.2.;
- d) il movimento della cabina deve avvenire ad una velocità non maggiore di 0,63 m/s;
- e) le posizioni estreme di funzionamento normale non devono poter essere superate;
- f) il funzionamento dell'ascensore deve rimanere sotto il controllo dei dispositivi di sicurezza.

Il dispositivo di comando può anche comprendere interruttori speciali, protetti contro qualsiasi azionamento accidentale, per il comando del meccanismo di azionamento delle porte dal tetto della cabina.

14.2.1.4. Manovra elettrica di emergenza.

Per le macchine in cui lo sforzo manuale per spostare in salita la cabina con carico uguale alla portata è maggiore di 400 N, deve essere installato nel locale del macchinario un commutatore di

emergenza rispondente al 14.1.2. L'alimentazione della macchina deve derivare dalla normale rete di alimentazione forza motrice o, eventualmente, da un circuito di emergenza, se esiste.

14.2.1.4.1. L'inserzione del commutatore di emergenza deve permettere di comandare il movimento della cabina del locale del macchinario mediante una pressione permanente su bottoni, protetti contro ogni azionamento accidentale. Il senso del movimento deve essere chiaramente indicato.

14.2.1.4.2. Dopo l'inserzione del commutatore di emergenza, deve essere impedito qualsiasi movimento della cabina, che non sia quello comandato da questo commutatore.

14.2.1.4.3. Il commutatore di emergenza può rendere inefficaci, direttamente o per mezzo di un altro dispositivo elettrico di sicurezza, i dispositivi elettrici di sicurezza previsti in 9.9.11.1. e 9.9.11.2. sul limitatore di velocità.

14.2.1.4.4. Il commutatore di emergenza può rendere inefficaci, direttamente o per mezzo di un altro dispositivo elettrico di sicurezza, i seguenti dispositivi elettrici di sicurezza:

- a) quelli installati sul paracadute, secondo 9.8.8.;
- b) quelli installati sugli ammortizzatori, secondo 10.4.3.4.;
- c) i dispositivi di extracorsa di sicurezza, secondo 10.5.

14.2.1.4.5. Il commutatore di emergenza e i suoi pulsanti devono essere disposti in modo che chi li manovra possa osservare agevolmente il macchinario.

14.2.1.4.6. Il movimento della cabina deve avvenire a velocità non maggiore di 0,63 m/s.

14.2.1.5. Manovra per la fermata ausiliaria sopra il livello del piano.

Nel caso particolare previsto in 7.7.2.2. b) è consentito il movimento della cabina con porte di piano e di cabina aperte, allo scopo di permettere il carico e lo scarico degli ascensori da parte di persone autorizzate ed esperte (introduzione generale 0.6.2.) alle seguenti condizioni:

- a) il movimento della cabina deve essere possibile soltanto per un'altezza massima di 1,65 m al disopra del livello del corrispondente piano;
- b) il movimento della cabina deve essere limitato mediante un dispositivo elettrico di sicurezza direzionale rispondente al 14.1.2.;
- c) la velocità del movimento non deve essere maggiore di 0,3 m/s;
- d) la porta di piano e la porta di cabina devono essere aperte solo dal lato della fermata ausiliaria;

e) il movimento deve poter essere facilmente osservato dal luogo da cui viene comandata la manovra per la fermata ausiliaria;

f) la manovra per la fermata ausiliaria sopra il livello del piano deve essere possibile soltanto dopo l'azionamento di un contatto di sicurezza a chiave, la cui chiave deve poter essere ritirata solo nella posizione che interrompe la manovra per la fermata ausiliaria;

g) l'azionamento del contatto di sicurezza a chiave:

1) deve escludere l'effetto dei comandi normali. Se gli organi di interruzione impiegati a tale scopo non sono contatti di sicurezza solidali con l'azionamento del contatto a chiave, deve essere impedito qualsiasi movimento involontario della cabina anche se si manifesta nel circuito uno dei guasti indicati in 14.1.1.1.;

2) deve permettere il movimento della cabina soltanto mediante l'azione su un bottone che richieda un'azione permanente; il senso del movimento deve essere chiaramente indicato;

3) può rendere inefficaci, direttamente o per mezzo di un altro dispositivo elettrico di sicurezza conforme al 14.1.2.:

- il dispositivo elettrico di sicurezza del bloccaggio della porta di piano considerata;

- il dispositivo elettrico di sicurezza di controllo della chiusura della porta di piano considerata;

- il dispositivo elettrico di sicurezza di controllo della chiusura della porta di cabina dal lato della fermata ausiliaria;

h) gli effetti della manovra per la fermata ausiliaria devono essere esclusi dall'inserimento della manovra di ispezione;

j) in cabina deve esistere un dispositivo di arresto.

14.2.2. Dispositivi di arresto.

I dispositivi di arresto devono essere costituiti da dispositivi elettrici di sicurezza conformi al 14.1.2.

Essi devono essere bistabili e devono essere tali che la rimessa in servizio non possa derivare da un'azione accidentale.

14.2.2.1. Cabine in cui tutti gli accessi sono muniti di porte cieche.

Sono vietati i dispositivi di arresto in cabina, ad eccezione del caso 14.2.1.5. j).

Se le porte sono ad azionamento automatico, deve essere previsto un dispositivo che permetta di invertire il loro movimento di chiusura.

14.2.2.2. Cabine in cui non tutti gli accessi sono muniti di porte cieche.

I passeggeri devono avere a loro disposizione, a distanza non maggiore di 1 metro dagli accessi privi di porte, un interruttore che comandi e mantenga l'arresto dell'ascensore. Questo interruttore:

- a) deve essere a pressione con ritenuta, oppure a leva, con posizione della leva in basso per l'arresto;
- b) deve essere chiaramente identificabile (15.2.3.1.).

14.2.2.3. Altri dispositivi di arresto.

Un dispositivo di arresto che metta e mantenga fuori servizio l'ascensore e le porte automatiche deve essere disposto:

- a) sul tetto della cabina, a distanza non maggiore di 1 m dall'accesso del personale di ispezione o manutenzione (questo dispositivo può essere quello disposto vicino al comando per la manovra di ispezione, se questo è disposto a non più di 1 m dall'accesso) (8.15);
- b) nel locale delle pulegge di rinvio (6.4.5.);
- c) nella fossa (5.7.3.4.).

14.2.3. Dispositivo di allarme.

14.2.3.1. Allo scopo di poter ottenere, in caso di necessità, un soccorso dall'esterno, i passeggeri devono avere a loro disposizione in cabina un dispositivo, facilmente identificabile e accessibile, che permetta di chiedere soccorso.

14.2.3.2. Questo dispositivo deve essere alimentato o dall'alimentazione di emergenza prevista per l'illuminazione in 8.17.3., oppure da una alimentazione che presenti caratteristiche equivalenti.

14.2.3.3. Questo dispositivo deve essere costituito da una suoneria, un citofono, un telefono o dispositivi analoghi.

Nota - in caso di collegamento alla linea telefonica pubblica, non si applica il 14.2.3.2.

14.2.3.4. L'organizzazione dell'edificio dovrebbe essere tale che si possa rispondere al segnale di allarme entro un tempo ragionevole.

14.2.3.5. Quando la corsa dell'ascensore supera 30 m, tra la cabina e il locale del macchinario deve essere installato un citofono o dispositivo analogo, alimentato dall'alimentazione di emergenza prevista in 8.17.3.

14.2.4. Precedenze e segnali.

14.2.4.1. Per gli ascensori muniti di porte ad apertura manuale, un dispositivo deve impedire il movimento della cabina per un periodo non minore di 2 s dopo un arresto.

14.2.4.2. Il passeggero che entra in cabina deve disporre di almeno 2 s dopo la chiusura delle porte, per dare il comando sul bottone di sua scelta prima che una chiamata esterna possa essere soddisfatta.

Questa prescrizione non si applica agli ascensori con manovra collettiva muniti di porta di cabina.

14.2.4.3. Nel caso di manovra collettiva una segnalazione luminosa, perfettamente visibile dal piano, deve indicare chiaramente ai passeggeri che attendono a quel piano la prossima direzione di movimento imposta alla cabina.

14.2.4.4. Per ascensori in batteria è consigliabile non disporre ai piani indicatori di posizione, si raccomanda invece che l'arrivo di una cabina sia preceduto da un segnale acustico.

15. Avvisi e istruzioni per la manovra.

15.1. Disposizioni generali.

Tutte le targhe, gli avvisi e le istruzioni per la manovra devono essere perfettamente leggibili e comprensibili (se necessario con l'aiuto di segnali e segni grafici). Devono essere non lacerabili, di materiale resistente, disposti bene in vista, redatti in lingua italiana (o se necessario in più lingue).

15.2. In cabina.

15.2.1. Deve essere apposta l'indicazione della portata dell'ascensore espressa in kilogrammi e del numero di persone. Il numero di persone deve essere calcolato secondo 8.2.4.

L'avviso deve essere redatto come di seguito:

..... Kg persone.

L'altezza minima dei caratteri impiegati per l'avviso deve essere:

- a) 10 mm per le maiuscole e le cifre;
- b) 7 mm per le minuscole.

Tuttavia per i montautomobili l'altezza minima dei caratteri deve essere:

- a) 100 mm per le maiuscole e le cifre;
- b) 70 mm per le minuscole.

15.2.2. Deve essere apposto il nome del costruttore e il numero di identificazione dell'ascensore.

15.2.3. Altre indicazioni.

15.2.3.1. L'organo di comando dell'eventuale interruttore di arresto deve essere di color rosso ed identificato dall'iscrizione "STOP" disposto in modo tale che non vi sia pericolo di errore sulla posizione corrispondente all'arresto.

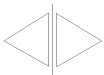
L'eventuale bottone del dispositivo di allarme deve essere di colore giallo ed identificato dal segno grafico



È vietato impiegare i colori rosso e giallo per altri bottoni. Tuttavia questi colori possono essere utilizzati per i segnali luminosi che indicano la registrazione dei comandi.

15.2.3.2. I dispositivi di comando devono essere agevolmente identificati dal riferimento alla loro funzione, a tale scopo si raccomanda di impiegare:

- a) per i bottoni di comando in cabina le indicazioni - 2, - 1, 0, 1, 2, 3, ecc.;
- b) per il bottone di riapertura della porta, se esiste, il segno grafico:



Se esistono altri dispositivi di comando, essi devono essere identificati in funzione del loro impiego.

15.2.4. Istruzioni per l'uso sicuro dell'ascensore devono essere apposte ogni volta che se ne manifesti l'utilità.

In particolare deve essere obbligatoriamente indicato:

- a) ...
- b) nel caso di ascensori con fermata ausiliaria sopra il livello del piano, le istruzioni particolari per questa manovra;
- c) nel caso di ascensori muniti di telefono o di citofono, le istruzioni per l'impiego di questo apparecchio, se esso non risulta evidente;

d) che dopo l'uso dell'ascensore si devono chiudere le porte a manovra manuale e quelle a manovra automatica la cui chiusura si effettua sotto il controllo permanente degli utenti.

15.3. Sul tetto della cabina.

Devono figurare le indicazioni seguenti:

- a) «STOP» sopra o vicino al dispositivo di arresto; l'iscrizione va disposta in modo che non vi sia pericolo di errore sulla posizione corrispondente all'arresto;
- b) «NORMALE» «ISPEZIONE» sopra o vicino al commutatore di manutenzione;
- c) l'indicazione del senso di movimento sopra o vicino ai bottoni di ispezione.

15.4. Nei locali del macchinario e delle pulegge di rinvio.

15.4.1. Sulla faccia esterna delle porte o botole di accesso al macchinario e alle pulegge di rinvio deve essere apposto un cartello che porti (come minimo) l'iscrizione:

«Macchinario di ascensore - Pericolo - Accesso vietato alle persone estranee al servizio»

Nel caso vi siano botole, un cartello visibile in permanenza a chi utilizza la botola deve indicare:

«Pericolo di caduta - Richiudere la botola».

15.4.2. Iscrizioni devono permettere di identificare agevolmente l'interruttore generale (o gli interruttori generali) e gli interruttori dell'illuminazione. Se nello stesso locale esistono macchine di più ascensori, idonee iscrizioni devono permettere di identificare gli interruttori corrispondenti a ciascun ascensore.

Una iscrizione deve segnalare se, dopo l'apertura di un interruttore generale, alcune parti rimangono in tensione (collegamento tra più ascensori, illuminazione,).

15.4.3. Nel locale del macchinario o all'interno del recinto devono essere apposte istruzioni dettagliate da osservare nel caso di arresto intempestivo e, in particolare, quelle per l'impiego dei dispositivi per la manovra a mano o per la manovra elettrica di emergenza e della chiave per lo sbloccaggio delle porte dei piani.

15.4.3.1. Sulla macchina in prossimità del volantino per la manovra a mano, deve essere apposta l'indicazione del senso di spostamento della cabina.

Se il volantino non è amovibile, l'indicazione può essere apposta sul volantino stesso.

15.4.3.2. Sopra o vicino ai bottoni della manovra elettrica di emergenza deve essere indicato il senso di movimento corrispondente.

15.4.4. Nel locale delle pulegge di rinvio, presso o sopra l'interruttore di arresto deve esistere l'indicazione «Stop» disposta in modo tale che non vi sia pericolo di errore sulla posizione corrispondente all'arresto.

15.4.5. Sui supporti o ganci deve essere indicato il carico massimo ammissibile (vedere 6.3.7.).

15.5. All'esterno del vano di corsa.

15.5.1. In prossimità delle porte di ispezione al vano di corsa deve essere apposto un cartello con l'iscrizione:

«Vano di corsa di ascensore - Pericolo - Accesso vietato alle persone estranee al servizio».

15.5.2. Le porte di piano ad apertura manuale, se possono essere confuse con le porte vicine, devono portare l'indicazione «Ascensore».

15.5.3. Le porte di piano degli ascensori il cui impiego è riservato esclusivamente agli utenti autorizzati ed esperti (introduzione generale 0.6.2.) devono portare, sulla faccia verso il piano, l'indicazione:

«Ascensore vietato alle persone non autorizzate».

15.5.4. Le porte di piano degli ascensori per merci e dei montautomobili devono portare l'indicazione della portata.

15.6. Sul limitatore di velocità.

Sul limitatore di velocità deve essere apposta una targa che riporti:

- a) il nome del costruttore;
- b) la velocità massima di intervento alla quale è stato regolato;
- c) il contrassegno di esame di tipo ed i relativi riferimenti;

15.7. Nella fossa.

Sopra o vicino all'interruttore di arresto deve risultare l'indicazione «Stop» disposta in modo che non vi sia pericolo di errore sulla posizione corrispondente all'arresto.

15.8. Sugli ammortizzatori.

Sugli ammortizzatori, salvo quelli a molla, deve essere apposta una targa che riporti:

- a) il nome del costruttore;
- b) il contrassegno di esame di tipo e i relativi riferimenti.

15.9. Identificazione del piano di arresto.

Scritte o segnali sufficientemente visibili devono permettere alle persone che si trovano nella cabina di conoscere a quale piano la cabina si è arrestata.

15.10. Identificazione delle apparecchiature elettriche.

I contattori, i relè, i fusibili, i morsetti di collegamento del circuiti disposti sui quadri di manovra devono essere contrassegnati secondo lo schema.

Nel caso di impiego di connettori con più conduttori, può essere contrassegnato il solo connettore (e non i conduttori).

15.11. Chiave per lo sbloccaggio delle porte di piano.

Alla chiave di sbloccaggio delle porte di piano deve essere collegata una targhetta con una scritta che attiri l'attenzione sul pericolo conseguente all'impiego di questa chiave e sulla necessità di assicurarsi del bloccaggio delle porte dopo la chiusura.

15.12. Dispositivo di allarme.

La suoneria o il dispositivo azionato dalla cabina per la richiesta di soccorso deve essere chiaramente identificato come:

«Allarme dell'ascensore».

Nel caso di installazione costituita da più ascensori, si deve poter identificare la cabina da cui proviene la chiamata.

15.13. Dispositivi di blocco.

Deve essere installata una targa indicante:

- a) il nome del costruttore;
- b) il contrassegno di approvazione di tipo e i relativi riferimenti.

15.14. Paracadute.

Deve essere applicata una targa indicante:

- a) il nome del costruttore;
- b) il contrassegno di approvazione di tipo e i relativi riferimenti.

16. Controlli, prove, libretto e manutenzione.

16.1. Controlli e prove.

16.1.1. La documentazione tecnica che deve essere fornita quando occorre fare domanda per l'autorizzazione preventiva, deve contenere i dati necessari per assicurare che gli elementi costitutivi dell'impianto sono calcolati correttamente e che l'installazione proposta è conforme alla presente norma.

Questo esame non può riguardare che tutti o parte degli elementi che devono costituire l'oggetto di un controllo o di prove prima della messa in servizio (vedere l'appendice C).

16.1.2. Gli ascensori devono essere oggetto, prima della messa in servizio, di un controllo e di prove per verificarne la conformità alla presente norma.

Detti controlli e prove devono essere effettuati, con le modalità previste nell'Appendice D della presente norma, dagli Organismi di controllo individuati dalla normativa vigente.

16.1.2.1.

16.1.2.2. Una copia del certificato di attestato di tipo, rilasciato da un laboratorio autorizzato a questo scopo, deve essere fornita per:

- a) i dispositivi di blocco;
- b) le porte dei piani (quando prescritta dalla normativa vigente in materia di protezione contro gli incendi);
- c) il limitatore di velocità;

d) il paracadute;

e) gli ammortizzatori a dissipazione di energia (o gli ammortizzatori ad accumulo di energia con movimento di ritorno ammortizzato).

16.1.3. Dopo la messa in servizio degli ascensori, i controlli e le prove periodiche previsti dalla normativa vigente, per verificare che essi si mantengano efficienti, devono essere effettuati come indicato nell'Appendice E 1.

Dopo importanti modifiche o in caso di incidente, i controlli e le prove previsti dalla normativa vigente, per verificare che gli ascensori sono ancora conformi alla norma, devono essere effettuati come indicato nell'Appendice E 2.

16.2. Libretto.

16.2.1. Prima della messa in servizio le caratteristiche dell'ascensore devono essere riportate su un libretto o un fascicolo.

Questo libretto o fascicolo deve essere tenuto aggiornato e comprendere:

a) una parte tecnica in cui figurano la data dalla messa in servizio, le caratteristiche dell'ascensore, le caratteristiche delle funi e/o catene e quelle dei cinque elementi per i quali è richiesto il certificato di esame di tipo (16.1.2.2.), le modifiche importanti dell'ascensore, le sostituzioni delle funi e delle parti principali, gli incidenti.

Devono essere allegati i disegni d'installazione nell'edificio e gli schemi elettrici (utilizzando i segni grafici IEC) che possono essere limitati ai circuiti necessari per la valutazione d'insieme dei problemi della sicurezza. Una nomenclatura deve spiegare i segni usati;

b) una parte in cui figurano le copie datate dei verbali dei controlli e delle visite e le relative osservazioni.

16.2.2. Il libretto o fascicolo, a cura del responsabile dell'impianto, deve essere, in ogni caso, a disposizione della persona o Ditta specializzata che ha l'incarico della manutenzione e dell'Organismo che effettua i controlli e le prove periodici.

16.3. Manutenzione.

L'ascensore e le sue parti devono essere mantenuti in buono stato di funzionamento. Per questo scopo deve essere effettuata una manutenzione regolare dell'ascensore, da parte di personale competente ed in conformità alla normativa vigente.

Appendice A

Condizioni di impiego dei dispositivi elettrici di sicurezza

Tipi di dispositivi elettrici di sicurezza:

- a) contatti di sicurezza (14.1.2.2.);
- b) circuiti di sicurezza (14.1.2.3.) qualunque sia il tipo di installazione;
- c) circuiti di sicurezza (14.1.2.3.) permessi nel caso di installazioni che richiedano di essere particolarmente protette contro i rischi di umidità o di esplosione.

La x indica il tipo di dispositivo permesso. Se vi sono più x si può scegliere fra i diversi dispositivi.

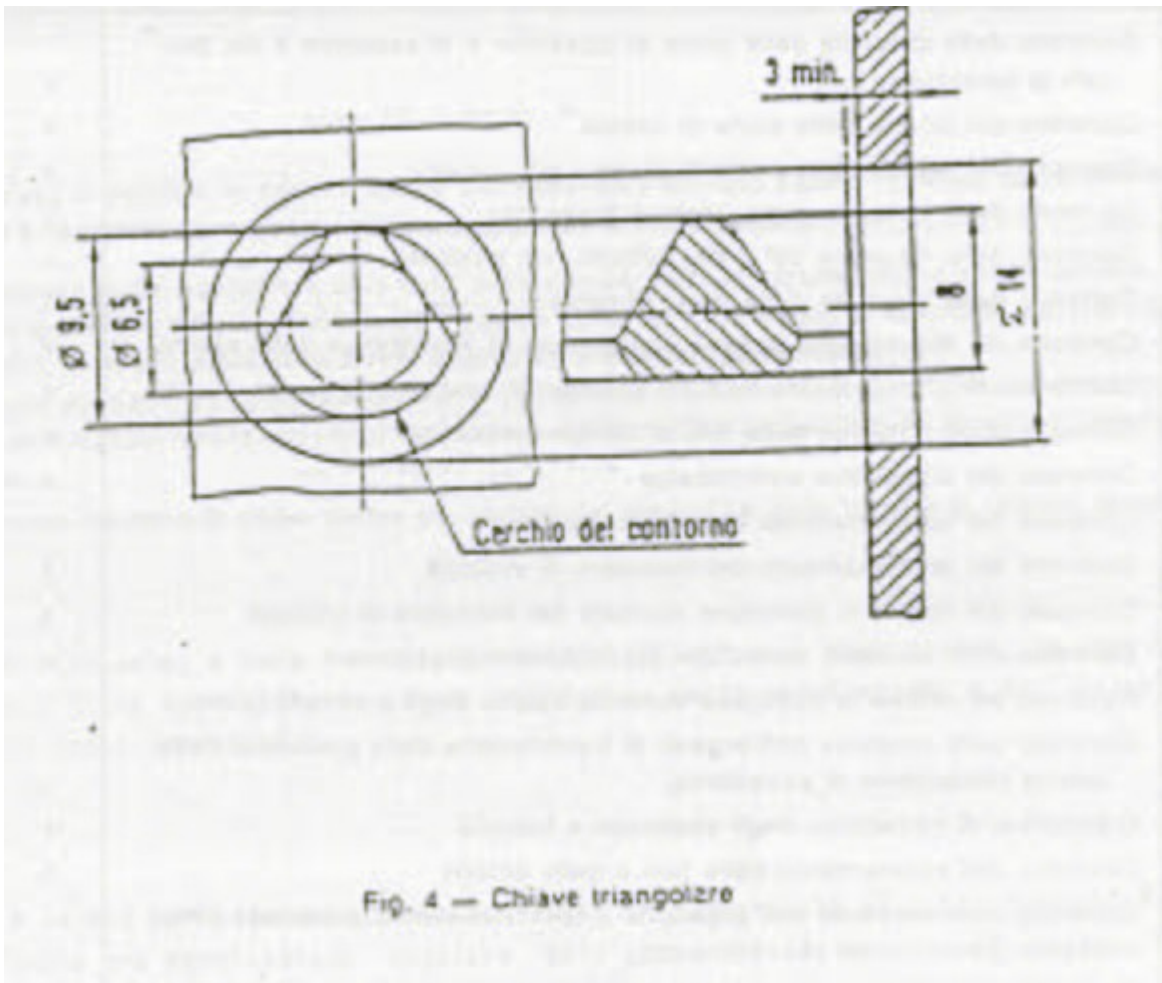
Prospetto V

Punto	Dispositivo controllati	Dispositivi elettrico di sicurezza		
		a	b	c
5.2.2.2.2	Controllo della chiusura delle porte di ispezione e di soccorso e dei portelli di ispezione	x		
5.4.3.2.2	Controllo del blocco della porta di cabina	x		x
7.7.3.1	Controllo del blocco delle porte di piano	x		x
7.7.4	Controllo della chiusura delle porte di piano	x		x
7.7.6.2	Controllo della chiusura del o dei battenti non bloccati	x		x
8.9.2	Controllo della chiusura della porta di cabina	x		x
8.12.5.2	Controllo del blocco della botola e della porta di emergenza della cabina	x		
9.5.3	Controllo dell'allungamento relativo anomalo di una fune o di una catena	x		
9.6.1. b)	Controllo della tensione delle funi di compensazione	x		
9.6.2	Controllo del dispositivo antirimbalzo	x		
9.8.8	Controllo del funzionamento del paracadute	x		
9.9.11.1	Controllo del funzionamento del limitatore di velocità	x	x	x
9.9.11.2	Controllo del ritorno in posizione normale del limitatore di velocità	x		
9.9.11.3	Controllo della tensione della fune del limitatore di velocità	x		
10.4.3.4	Controllo del ritorno in posizione normale estesa degli ammortizzatori	x		
10.5.2.3. b)	Controllo della tensione dell'organo di trasmissione della posizione della cabina (dispositivo di extracorsa)	x		
10.5.3.1. b) 2)	Dispositivo di extracorsa degli ascensori a frizione	x		
10.6.1	Controllo dell'allentamento delle funi o delle catene	x		
12.8.4. c)	Controllo della tensione dell'organo di trasmissione della posizione della cabina (controllo del rallentamento)	x		
12.8.5	Controllo del rallentamento nel caso di ammortizzatori a corsa ridotta	x	x	x
13.4.2. nota	Comando dell'interruttore principale	x		
14.2.1.2. a) 2)	Controllo del livellamento e dell'autolivellamento	x	x	x
14.2.1.2. a) 3)	Controllo della tensione dell'organo di trasmissione della posizione della cabina (livellamento e autolivellamento)	x		
14.2.1.3	Commutatore della manovra di ispezione	x		
14.2.1.4	Commutatore della manovra di emergenza	x		
14.2.1.5	Manovra per la fermata ausiliaria sopra il livello del piano:			
b)	- dispositivo di limitazione della corsa	x	x	x
g) 3)	- posizione del contatto chiave	x		
14.2.2	Dispositivo di arresto	x		

Appendice B

Chiave triangolare di sblocco del dispositivo di blocco

Dimensioni in mm



Appendice C

Documentazione tecnica

La documentazione tecnica da presentare con la domanda per l'autorizzazione preventiva deve contenere i seguenti dati e documenti.

C 1. Dati generali

- Nome e indirizzo del costruttore dell'ascensore e del proprietario
- Indirizzo del luogo in cui l'impianto va installato
- Tipo dell'apparecchio - Portata - Velocità nominale - Numero dei passeggeri - Categoria degli impianti (v. Introduzione generale 0.6.2.)
- Corsa dell'ascensore - Numero dei piani serviti
- Massa della cabina e del contrappeso
- Mezzi di accesso al locale del macchinario ed all'eventuale locale delle pulegge di rinvio (6.2.)

C 2. Dati tecnici e disegni

Disegni e sezioni necessari per potersi rendere conto dell'installazione dell'ascensore, ivi compresi quelli dei locali del macchinario, delle pulegge di rinvio e dell'apparecchiatura.

Questi disegni non devono presentare i dettagli costruttivi, ma devono fornire i dati necessari per accertare la conformità alla presente norma e in particolare:

- Spazi liberi nella parte superiore del vano di corsa e nella fossa (5.7.1., 5.7.2. e 5.7.3.3.)
- Eventuali spazi accessibili sotto il vano di corsa (5.5.)
- Accesso alla fossa (5.7.3.2.)
- Protezione tra gli ascensori, se ve ne è più di uno nello stesso vano di corsa (5.6.)
- Indicazione dei fori per gli ancoraggi

- Posizione e principali dimensioni del locale del macchinario, con l'installazione della macchina e dei principali dispositivi. Dimensioni della puleggia di frizione o del tamburo. Aperture di ventilazione. Reazioni degli appoggi sull'edificio e sul fondo della fossa.

- Accesso al locale del macchinario (6.3.3.)

Eventualmente posizione e principali dimensioni del locale delle pulegge. Posizione e dimensioni delle pulegge. Posizione degli altri dispositivi contenuti in questo locale

- Accesso al locale delle pulegge (6.4.3.)

- Disposizioni e principali dimensioni delle porte dei piani (7.3.). Non è necessario rappresentare tutte le porte se esse sono identiche e se le distanze tra i piani sono indicate

- Disposizione e dimensioni delle porte di ispezione e di emergenza (5.2.2.)

- Dimensioni della cabina e dei suoi accessi (8.1. e 8.2.)

- Distanza tra la soglia e tra la porta di cabina e la parete frontale (11.2.2.)

- Distanza orizzontale tra la porta della cabina e le porte di piano chiuse misurata come detto in 11.2.3.

- Principali caratteristiche delle sospensioni: coefficienti di sicurezza, funi (numero, diametro, composizione, carico di rottura), catene (tipo, composizione, passo, carico di rottura), (eventualmente) funi di compensazione

- Calcolo dell'aderenza e della pressione specifica

- Principali caratteristiche della fune del limitatore di velocità: diametro, composizione, carico di rottura, coefficiente di sicurezza

- Dimensioni e calcolo delle guide, qualità e dimensioni delle superficie di scorrimento (trafilate, fresate, rettificate)

- Dimensioni e calcolo degli ammortizzatori ad accumulo di energia comprese le relative curve caratteristiche.

C 3. Schemi elettrici

Schemi elettrici di principio dei circuiti di potenza e dei circuiti di sicurezza.

Questi schemi devono essere chiari e devono essere utilizzati i segni IEC.

C 4. Certificati

Copia dei certificati di tipo per i dispositivi di blocco, porte dei piani (quando necessari in conformità alle norme vigenti in materia di protezione contro gli incendi), paracadute, limitatore di velocità, ammortizzatori idraulici.

Certificato della registrazione del paracadute secondo le istruzioni fornite dal fabbricante del paracadute e calcolo della compressione delle molle nel caso di paracadute a presa ammortizzata.

Copia dei certificati delle linee e degli apparecchi elettrici per ascensori da installarsi in ambienti speciali.

Dichiarazione di un ingegnere iscritto all'Albo, incaricato dal proprietario dello stabile, nella quale si attesti, con riferimento specifico all'ascensore da installare, l'idoneità delle strutture dell'edificio a sopportare le sollecitazioni trasmesse dall'impianto.

(4) Vedi Circ. 27 febbraio 1991, n. 15, emanata dall'I.S.P.E.S.L.

Appendice D

Controlli e prove in sede di collaudo

In sede di collaudo devono essere effettuati i controlli e le prove seguenti:

D 1. Controlli

I controlli devono riguardare in particolare i punti seguenti:

- a) confronto dei documenti presentati (appendice C) con l'effettiva installazione;
- b) in ogni caso verifica che i requisiti richiesti dalla presente norma sono soddisfatti;
- c) controllo visivo dell'applicazione delle norme di buona tecnica degli elementi per i quali la presente norma non ha stabilito caratteristiche particolari;
- d) confronto, con le caratteristiche dell'apparecchio, dei dati riportati nei certificati di esame di tipo, per gli elementi per i quali sono prescritti esami di tipo.

D 2. Prove e verifiche

Le prove e le verifiche devono riguardare i punti seguenti:

- a) dispositivi di blocco (7.7.);
- b) dispositivi elettrici di sicurezza (appendice A);
- c) elementi di sospensione e relativi attacchi (si deve verificare che le loro caratteristiche siano quelle indicate nel libretto (16.2.1. a);
- d) sistema di frenatura (12.4). La prova deve essere effettuata in discesa a velocità di esercizio con il 125% della portata togliendo l'alimentazione al motore e al freno;
- e) misure di intensità o di potenza e misure di velocità;
- f) 1) misura della resistenza di isolamento dei differenti circuiti (13.1.3.) (per questa misura gli elementi elettronici devono essere staccati);
2) verifica della continuità elettrica del collegamento con il morsetto di terra del locale macchinario ed i differenti organi dell'ascensore suscettibili di essere messi accidentalmente in tensione;

g) dispositivi di extracorsa (10.5.);

h) verifica dell'aderenza (9.3.);

1) l'aderenza deve essere verificata effettuando più fermate con la frenatura più forte compatibile con l'installazione.

Durante ciascuna prova si deve ottenere un arresto completo della cabina.

La prova verrà eseguita:

a) in salita, a cabina vuota, nella parte superiore della corsa;

b) in discesa, con cabina caricata al 125% della portata, nella parte inferiore della corsa;

2) si deve accertare che la cabina vuota non possa essere spostata in salita quando il contrappeso poggia sui relativi ammortizzatori compressi;

3) l'aderenza deve essere inoltre verificata staticamente con il 150% della portata nei casi (8.2.3.) di montautomobili per i quali la portata non è stata calcolata secondo le prescrizioni di cui in 8.2.1.;

4) si deve verificare la conformità del bilanciamento con il valore indicato dal costruttore dell'ascensore. Questa verifica può essere effettuata mediante misurazione di intensità di corrente congiuntamente:

- a misure di velocità per i motori a corrente alternata;

- a misure di tensione per i motori a corrente continua;

i) limitatore di velocità:

1) la velocità di intervento del limitatore di velocità deve essere verificata nel senso corrispondente al movimento di discesa della cabina (9.9.1.; 9.9.2. e 9.9.3.);

2) il funzionamento del comando di arresto previsto in 9.9.11.1. e 9.9.11.2. si deve verificare nei due sensi di marcia;

j) paracadute della cabina (9.8.).

L'energia che il paracadute è in grado di assorbire al momento della presa è stata verificata in sede di prova di tipo. Scopo della prova al collaudo è di verificarne il buon montaggio, la buona regolazione e la solidità dell'insieme cabina-paracadute-guide e fissaggio all'edificio.

La prova deve essere eseguita in discesa, con il freno aperto, l'argano che continua a girare fino allo scorrimento o all'allentamento delle funi e nelle condizioni seguenti:

1) paracadute a presa istantanea o a presa istantanea con effetto ammortizzato.

La cabina deve essere caricata della portata ripartita uniformemente e la presa deve essere effettuata alla velocità di esercizio.

2) paracadute a presa progressiva.

La cabina deve essere caricata con il 125% della portata ripartita uniformemente e la presa deve essere effettuata a velocità ridotta (per esempio: velocità di autolivellamento o velocità di ispezione).

Si raccomanda per facilitare lo sbloccaggio del paracadute di eseguire la prova di fronte ad una porta per poter scaricare la cabina.

Caso particolare

Nel caso di montautomobili (8.2.3.), per i quali la portata non è calcolata secondo le prescrizioni di cui in 8.2.1., la cabina deve essere caricata con il 150% della portata invece che con il 125%.

Dopo la prova non deve risultare nessun guasto che possa compromettere la normale utilizzazione dell'ascensore (si potrà tuttavia eccezionalmente, se necessario, sostituire gli organi di bloccaggio);

k) paracadute del contrappeso:

1) il paracadute del contrappeso azionato da un limitatore di velocità deve essere provato nelle stesse condizioni previste per il paracadute della cabina (senza alcun sovraccarico in cabina);

2) il paracadute del contrappeso che non è azionato da un limitatore di velocità deve essere provato dinamicamente.

Dopo la presa non deve risultare nessun guasto che possa compromettere la normale utilizzazione dell'ascensore (si potrà tuttavia eccezionalmente, se necessario, sostituire gli organi di bloccaggio);

l) ammortizzatori (10.3.; 10.4.):

1) ammortizzatori ad accumulo di energia.

La prova deve essere eseguita nel modo seguente: la cabina con carico uguale alla portata viene appoggiata sull'ammortizzatore (o sugli ammortizzatori), si provoca l'allentamento delle funi e si verifica che la freccia corrisponda a quella data dalla curva caratteristica richiesta nell'appendice C;

2) ammortizzatori ad accumulo di energia con movimento di ritorno smorzato e ammortizzatori a dissipazione di energia.

La prova deve essere eseguita nel modo seguente: la cabina con carico uguale alla portata o il contrappeso vengono portati a contatto degli ammortizzatori alla velocità di esercizio o alla velocità per la quale è stata calcolata la corsa degli ammortizzatori nel caso di utilizzazione di ammortizzatori a corsa ridotta con verifica del rallentamento (10.4.3.2.).

Dopo la prova non deve risultare nessun guasto che possa compromettere la normale utilizzazione dell'ascensore;

m) dispositivo di allarme (14.2.3.).

Appendice E

Controlli e prove periodici, controlli e prove dopo una trasformazione importante o dopo un infortunio

E 1. Controlli e prove periodici

I controlli e prove periodici previsti dalle norme vigenti non possono essere più rigorosi di quelli effettuati in sede di collaudo.

A causa della loro ripetizione queste prove non devono provocare un logorio eccessivo o imporre sforzi suscettibili di diminuire la sicurezza dell'ascensore. È il caso particolare della prova di elementi come il paracadute o gli ammortizzatori. Se sono sottoposti a prova lo devono essere con cabina vuota e a velocità ridotta.

La capacità di questi elementi è stata verificata in sede di esame di tipo e inoltre la loro installazione e il loro funzionamento è stato provato all'atto del collaudo. La persona incaricata della prova periodica deve assicurarsi che questi elementi (che non funzionano durante il servizio normale) siano sempre in condizione di funzionare.

Gli esami e le prove possono riguardare:

- le serrature;
- le funi o le catene;
- il freno meccanico. Se gli elementi di frenatura sono tali che in caso di rottura di uno di essi l'altro non è sufficiente per ridurre la velocità della cabina, si procederà ad una verifica approfondita dei nuclei, degli assi, delle articolazioni, per assicurarsi che non esistano logoramenti, corrosioni o insudiciamenti che siano nocivi al loro buon funzionamento;
- il limitatore di velocità;
- il paracadute, provato a cabina vuota e a velocità ridotta;
- gli ammortizzatori, provati a cabina vuota e a velocità ridotta;
- il dispositivo di allarme.

Una copia del verbale sarà allegata al libretto nella parte di cui in 16.2.1. b).

E 2. Controlli e prove dopo una trasformazione importante o dopo un incidente (N.a, b)

Le trasformazioni importanti e gli incidenti devono essere annotati nella parte tecnica del libretto di cui in 16.2.1. a).

In particolare sono considerate trasformazioni importanti:

Cambiamenti:

- della velocità nominale;
- della portata;
- della massa della cabina;
- della corsa;
- del tipo di dispositivo di blocco (la sostituzione di un dispositivo di blocco con un dispositivo del medesimo tipo non è considerata una modifica importante).

Cambiamenti o sostituzioni:

- della manovra;
- delle guide o del tipo di guida;
- del tipo delle porte (o aggiunta di una o più porte di piano o di cabina);
- della macchina o della puleggia motrice;
- del limitatore di velocità;
- degli ammortizzatori;
- del paracadute.

Dopo una modifica importante o dopo un incidente, i documenti relativi alla trasformazione e le informazioni necessarie devono essere fatte pervenire all'Organismo di controllo competente. Detto Organismo giudicherà dell'opportunità di sottoporre a prova gli elementi modificati o sostituiti.

Queste prove devono essere al massimo quelle richieste per gli elementi originali all'atto del collaudo dell'ascensore.

Appendice F

Procedure di prova per esami di tipo

F 0. Introduzione

F 0.1. Disposizioni generali

F 0.1.1. Procedure

L'applicazione delle procedure di approvazione che figurano nei punti seguenti non può essere dissociata dal testo della presente norma. In particolare tutti gli elementi che danno luogo a certificazione devono rispondere alle prescrizioni della norma e ai criteri della buona tecnica.

F 0.1.2. Per gli scopi della presente norma si è previsto che il laboratorio esegua sia la prova sia la certificazione come organismo autorizzato. In alcuni paesi i laboratori di prova e l'organismo autorizzato al rilascio del certificato di esame di tipo possono essere diversi. In tal caso le procedure amministrative possono essere diverse da quelle descritte in questa appendice.

F 0.1.3. La domanda di approvazione di tipo deve essere fatta dal costruttore del componente o da suo rappresentante autorizzato e deve essere indirizzata ad uno dei laboratori autorizzati ad effettuare tali prove.

F 0.1.4. L'invio dei campioni per l'esame di tipo deve essere fatto in accordo tra il laboratorio e il richiedente.

F 0.1.5. Il richiedente può assistere alle prove.

F 0.1.6. Se il laboratorio incaricato degli esami di uno degli elementi che richiedono il rilascio del certificato di tipo, non dispone di mezzi appropriati per alcune prove od esami, esso può, sotto la sua responsabilità, farli eseguire da altri laboratori, conformemente all'art. 13, paragrafo 2, della direttiva 84/528/CEE.

F 0.1.7. La precisione degli strumenti deve permettere, salvo diversa indicazione, di effettuare le misure con le seguenti precisioni:

- a) $\pm 1\%$ masse, forze, distanze, tempi, velocità;
- b) $\pm 2\%$ accelerazioni, decelerazioni;
- c) $\pm 5\%$ tensioni, intensità;
- d) $\pm 5\%$ °C temperature.

F 0.2. Modello di certificato di esame di tipo

Il certificato di esame deve contenere le seguenti informazioni.

Modello di certificato di esame di tipo

Nome dell'organismo autorizzato: _____

Certificato di esame di tipo: _____

Numero del certificato di esame di tipo : _____

1. Categoria, tipo e marchio di fabbrica o di commercio. _____

2. Nome e indirizzo del fabbricante: _____

3. Nome e indirizzo del detentore del certificato: _____

4. Presentato per l'esame di tipo il _____

5. Certificato rilasciato in virtù della seguente prescrizione: _____

6. Laboratorio di prova: _____

7. Data e numero del verbale del laboratorio: _____

8. Data del certificato di esame di tipo: _____

9. Sono allegati al presente certificato i seguenti pezzi che portano il numero del certificato qui specificato: _____

10. Informazioni complementari eventuali: _____

Redatto a _____ il _____

(Firma)

F 1. Dispositivi di blocco delle porte di piano

F 1.1. Disposizioni generali

F 1.1.1. Campo di applicazione

Queste procedure si applicano ai dispositivi di blocco delle porte dei piani degli ascensori. Si intende che qualsiasi parte che interviene nel bloccaggio delle porte dei piani e nel controllo di questo bloccaggio fa parte del dispositivo di blocco.

F 1.1.2. Scopo ed estensione della prova

Il dispositivo di blocco viene sottoposto ad un procedimento di prova per verificare che la costruzione e l'esecuzione siano conformi ai requisiti imposti dalla presente norma.

Si deve verificare in particolare che le parti meccaniche ed elettriche del dispositivo siano di dimensioni sufficienti e che il dispositivo non perda l'efficacia con il tempo, soprattutto a causa dell'usura.

Nella domanda deve essere specificato se il dispositivo di blocco deve rispondere a particolari esigenze (costruzione stagna o antideflagrante), affinché siano eseguite prove supplementari in base a criteri adeguati.

La prova qui di seguito descritta riguarda i dispositivi di blocco normali.

Nel caso di costruzioni che presenti caratteristiche particolari o non stabilite in questo capitolo, possono essere effettuate prove adeguate.

F 1.1.3. Documenti da esibire

Alla richiesta di prova di tipo devono essere allegati i seguenti documenti.

F 1.1.3.1. Disegno complessivo schematico con descrizione del funzionamento

Questo disegno deve mostrare chiaramente tutti i particolari connessi al funzionamento e alla sicurezza del dispositivo di blocco, tra cui:

- a) il funzionamento del dispositivo in servizio normale, con indicazione dell'azione effettiva degli elementi di blocco e della posizione in cui interviene il dispositivo elettrico di sicurezza;
- b) il funzionamento del dispositivo di controllo meccanico del blocco, se esiste;
- c) il comando ed il funzionamento dello sblocco di emergenza.

F 1.1.3.2. Disegno d'assieme e legenda

Questo disegno deve mostrare l'insieme degli elementi importanti per il funzionamento del dispositivo di blocco, ed in particolare tutti quelli previsti per rispondere alle prescrizioni della presente norma.

La legenda deve indicare i pezzi principali, la natura dei materiali usati e le caratteristiche degli elementi di fissaggio.

F 1.1.3.3. Indicazione del tipo di corrente elettrica (c.a. e/o c.c.) e dei valori di tensione e di intensità di corrente nominali.

F 1.1.4. Campione di prova

Devono essere forniti almeno due esemplari del dispositivo di blocco, uno per la prova ed uno che deve restare in laboratorio per permettere eventuali confronti successivi.

Se la prova è eseguita su un prototipo, essa dovrà essere successivamente ripetuta su un pezzo di serie.

Se la prova del dispositivo di blocco è possibile soltanto con il montaggio sulla porta corrispondente (per esempio: porta scorrevole a più ante o porte a più ante), esso deve esserlo su una porta completa in condizioni di normale funzionamento. Tuttavia, le dimensioni possono essere ridotte rispetto alla produzione di serie, purché ciò non alteri i risultati della prova.

F 1.2. Esami e prove

F 1.2.1. Esami di funzionamento

Scopo di questo esame è di accertare il perfetto funzionamento dal punto di vista della sicurezza del complesso degli elementi meccanici ed elettrici del dispositivo di blocco, la conformità alle prescrizioni della presente norma e la concordanza tra il dispositivo ed i dati presentati nella domanda.

Si deve verificare in particolare quanto segue.

F 1.2.1.1. Che esista un aggancio minimo di 7 mm degli elementi che assicurano il blocco prima che intervenga il dispositivo elettrico di sicurezza (7.7.3.1.1).

Dimensioni in mm

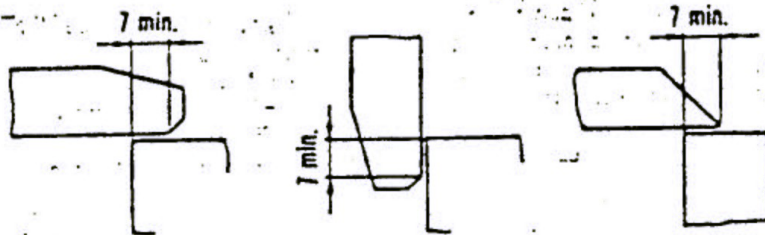


Fig. 5 — Esempi

F 1.2.1.2. Che non sia possibile, dai luoghi normalmente accessibili alle persone, far funzionare l'ascensore con la porta aperta o non bloccata, in seguito ad una manovra unica non facente parte del funzionamento normale (7.7.5.1.).

F 1.2.2. Prove meccaniche

Scopo di queste prove è di verificare la resistenza degli elementi meccanici di blocco e degli elementi elettrici.

Il campione del dispositivo di blocco, in posizione di esercizio, viene comandato dagli organi normalmente utilizzati a tale scopo.

Il campione deve essere lubrificato secondo le indicazioni del costruttore del dispositivo di blocco.

Se vi sono più possibilità di comando e più posizioni, la prova di resistenza deve essere eseguita nelle condizioni che sembrano più sfavorevoli dal punto di vista delle sollecitazioni sugli elementi.

Il numero di cicli completi e la corsa degli elementi di blocco devono essere registrati da contatori meccanici o elettrici.

F 1.2.2.1. Prova di resistenza

F 1.2.2.1.1. Il dispositivo di blocco viene sottoposto a 1 milione di cicli ($\pm 1\%$) completi (per ciclo completo si intende un movimento di andata e ritorno per tutta la corsa possibile nei due sensi).

Il movimento del dispositivo deve essere dolce, senza strappi, ad un ritmo di 60 cicli/min. ($\pm 10\%$).

Per tutta la durata della prova di resistenza il contatto elettrico di blocco deve chiudere un circuito resistivo con la tensione nominale e un'intensità di corrente doppia dell'intensità nominale.

F 1.2.2.1.2. Se il dispositivo di blocco è munito di un dispositivo di controllo meccanico del catenaccio o della posizione dell'elemento da bloccare, questo dispositivo deve essere sottoposto ad una prova di resistenza di 100 000 cicli ($\pm 1\%$).

Il movimento del dispositivo deve essere dolce, senza strappi, ad un ritmo di 60 cicli/min ($\pm 10\%$).

F 1.2.2.2. Prova statica

Se il dispositivo di blocco è destinato a porte a battente, deve essere effettuata una prova consistente nell'applicazione durante un periodo totale di 300 s, di una forza statica che aumenta progressivamente fino ad un valore massimo di 3000 N.

Questa forza deve essere applicata nel senso dell'apertura della porta ed in una posizione il più possibile corrispondente a quella che può essere esercitata da un utente che cerchi di aprire la porta. La forza applicata sarà di 1000 N, se si tratta di un dispositivo di blocco destinato a porte scorrevoli.

F 1.2.2.3. Prova dinamica

Il dispositivo di blocco deve essere sottoposto, in posizione di bloccaggio, ad una prova d'urto nel senso dell'apertura della porta.

L'urto deve corrispondere all'impatto di una massa rigida di 4 kg, che cade in caduta libera da un'altezza di 0,5 m.

F 1.2.3. Criteri per le prove meccaniche

Dopo la prova di resistenza (F 1.2.2.1.), la prova statica (F 1.2.2.2.) e la prova dinamica (F 1.2.2.3.) non si dovrà constatare né usura, né deformazioni o rotture che pregiudichino la sicurezza.

F 1.2.4. Prove elettriche

F 1.2.4.1. Prove di resistenza dei contatti

Questa prova è compresa nella prova di resistenza stabilita in F 1.2.2.1.1.

F 1.2.4.2. Prova della capacità di interruzione

Questa prova deve effettuarsi dopo quella di resistenza.

Essa deve dimostrare che la capacità di interruzione nominale sotto carico è sufficiente.

Questa prova deve essere effettuata secondo CENELEC HD 419 (IEC 158-1, mod.) e CENELEC HD 420 (IEC 337-1, mod.). I valori delle tensioni e correnti nominali applicati per le prove devono essere quelli indicati dal fabbricante del dispositivo.

Se non vi sono precisazioni, i valori di prova saranno i seguenti:

a) corrente alternata: 220 V, 2 A;

b) corrente continua: 180 V, 2 A;

In mancanza di indicazione contraria, la capacità di interruzione sarà provata con corrente alternata e con corrente continua.

Le prove devono essere realizzate con il dispositivo di blocco in posizione di lavoro. Se sono possibili più posizioni, la prova deve essere effettuata nella posizione che il laboratorio ritiene più sfavorevole.

Il campione deve essere sottoposto a prova con i coperchi e con le condutture elettriche usate nel normale servizio.

F 1.2.4.2.1. I dispositivi di blocco per corrente alternata devono aprire e chiudere 50 volte, alla velocità normale e ad intervalli da 5 a 10 s, un circuito elettrico ad una tensione pari al 110% della tensione nominale. Il contatto deve restare chiuso almeno 0,5 s. Il circuito deve comprendere una induttanza ed una resistenza collegate in serie: il suo fattore di potenza deve essere di $0,7 \pm 0,05$ e l'intensità della corrente di prova deve essere pari a 11 volte il valore dell'intensità nominale indicata dal fabbricante del dispositivo.

F 1.2.4.2.2. I dispositivi di blocco per corrente continua devono aprire e chiudere 20 volte, alla velocità normale e ad intervalli da 5 a 10 s, un circuito elettrico ad una tensione pari al 110% della tensione nominale. Il contatto deve restare chiuso almeno 0,5 s. Il circuito deve comprendere una induttanza ad una resistenza collegate in serie di un valore tale che la corrente raggiunga il 95% del valore della corrente di prova in regime stabile in 300 ms.

L'intensità della corrente di prova deve essere pari al 110% dell'intensità nominale indicata dal fabbricante del dispositivo.

F 1.2.4.2.3. Le prove sono considerate soddisfacenti se non si è verificato alcun innesco, arco o deterioramento pericoloso per la sicurezza.

F 1.2.4.3. Prova di resistenza alle dispersioni di corrente

Questa prova deve essere effettuata secondo il procedimento CENELEC HD 214 S2 (IEC 112).

Gli elettrodi devono essere collegati ad una fonte d'energia che fornisce una corrente alternata praticamente sinusoidale di 175 V, 50 Hz.

F 1.2.4.4. Esame delle linee di fuga e delle distanze in aria

Le linee di fuga e le distanze in aria devono essere conformi al 14.1.2.2.2. e al 14.1.2.2.3. della presente norma, ed il controllo della loro efficacia deve essere effettuato secondo il procedimento

della norma in preparazione dal sottocomitato 28 A dell'IEC (attualmente allegato B della pubblicazione IEC 158-1).

F 1.2.4.5. Esame delle prescrizioni proprie ai contatti di sicurezza e alla loro accessibilità (14.1.2.2.)

Questo esame deve essere effettuato tenendo conto della posizione di montaggio e, se necessario, della disposizione del dispositivo di blocco.

F 1.3. Prove particolari per taluni tipi di dispositivi di blocco

F 1.3.1. Dispositivo di blocco per le porte scorrevoli orizzontalmente o verticalmente a più ante

I dispositivi che servono da collegamento meccanico diretto fra le ante secondo 7.7.6.1. o da collegamento meccanico indiretto secondo 7.7.6.2. sono considerati come facenti parte del dispositivo di blocco.

Questi dispositivi devono essere sottoposti in modo ragionevole alle prove indicate in F 1.2.

Il ritmo dei cicli per minuto durante le prove di resistenza deve essere adeguato alle dimensioni della costruzione.

F 1.3.2. Dispositivo di blocco a tegolo per porta a battente

F 1.3.2.1. Se questo dispositivo è munito di un dispositivo elettrico di sicurezza destinato a controllare l'eventuale deformazione del tegolo e, se dopo la prova statica stabilita in F 1.2.2.2., vi sono dei dubbi sulla solidità del dispositivo, si deve aumentare progressivamente il carico finché, a causa di una deformazione permanente del tegolo, il dispositivo di sicurezza cominci ad aprirsi.

Gli altri elementi del dispositivo di blocco o della porta di piano non devono subire né danni né deformazioni a causa del carico applicato.

F 1.3.2.2. Se, dopo la prova statica, non rimane alcun dubbio sulle dimensioni e sulla solidità della costruzione, non è necessario procedere alla prova di resistenza del tegolo.

F. 1.4. Certificato di esame di tipo

F 1.4.1. Il certificato deve essere redatto in tre esemplari:

- a) due per il richiedente;
- b) uno per il laboratorio.

F 1.4.2. Nel certificato devono essere indicati:

- a) le informazioni di cui in F 0.2.;
- b) il tipo e l'applicazione del dispositivo di blocco;
- c) il tipo di corrente elettrica (c.a. e/o c.c.) ed i valori di tensione e d'intensità di corrente nominali.

F.3. Paracadute

F 3.1. Dispositivi generali

Il richiedente deve fissare il campo di utilizzazione previsto, per esempio:

- 1) masse totali minima e massima;
- 2) massima velocità nominale e massima velocità di intervento.

Informazioni dettagliate devono essere fornite sui materiali usati, sul tipo delle guide e sulla finitura della loro superficie (trafilata, fresata, rettificata).

I seguenti documenti devono essere allegati alla domanda:

- a) disegni dettagliati e d'assieme con le indicazioni sulla costruzione, il funzionamento, i materiali usati, le dimensioni e tolleranze dei componenti del dispositivo;
- b) in caso di paracadute a presa progressiva, anche un diagramma di carico relativo alle parti elastiche.

Su richiesta del laboratorio questi documenti possono essere previsti in triplice copia.

Il laboratorio può parimenti richiedere informazioni supplementari che possono essere necessarie per l'esame e per la prova.

F 3.2. Paracadute a presa istantanea

F 3.2.1. Campioni di prova

Devono essere messi a disposizione del laboratorio 2 complessi di presa con cunei o rulli e 2 elementi di guida. La disposizione e i particolari del fissaggio dei campioni devono essere stabiliti dal laboratorio in funzione dell'attrezzatura di cui si serve.

Se gli stessi complessi di presa possono essere usati con tipi diversi di guida, è sufficiente una sola prova a condizione che lo spessore delle guide, la finitura della superficie (trafilata, fresata, rettificata) e la larghezza di presa del paracadute siano le stesse.

F 3.2.2. Prova

F 3.2.2.1. Metodo di prova

La prova deve essere effettuata per mezzo di una pressa o macchina simile che si muove senza brusche variazioni di velocità.

Si deve misurare:

- a) la distanza percorsa in funzione della forza;
- b) la deformazione del blocco paracadute in funzione della forza o della distanza percorsa.

F 3.2.2.2. Procedimento

La guida deve essere forzata attraverso il paracadute.

Si devono tracciare dei segni sui blocchi per poterne misurare la deformazione.

- a) Si deve rilevare la distanza percorsa in funzione della forza.
- b) Dopo la prova:
 - 1) si deve confrontare la durezza del blocco e degli organi di presa con i valori originali comunicati dal richiedente.

In casi speciali possono essere effettuate altre analisi;

- 2) se non c'è stata rottura si devono esaminare le deformazioni e le altre variazioni (per esempio: incrinature, deformazioni, o usure degli organi di presa, aspetto delle superficie soggetta a sfregamento);
- 3) si devono eventualmente fotografare il blocco, gli organi di presa e la guida per mettere in evidenza le deformazioni o rotture.

F 3.2.3. Documenti

F 3.2.3.1. Devono essere compilati due diagrammi:

- a) in uno deve essere rappresentata la distanza percorsa in funzione della forza;
- b) nell'altro deve essere indicata la deformazione del blocco. Esso deve essere realizzato in modo che si possa collegarlo al precedente.

F 3.2.3.2. La capacità del paracadute deve essere stabilita integrando l'area del diagramma distanza-forza.

L'area del diagramma da prendere in considerazione deve essere:

- a) l'area totale, se non c'è stata deformazione permanente;
- b) se c'è stata deformazione permanente o rottura;
 - 1) o l'area limitata al valore in cui è stato superato il limite di elasticità.
 - 2) o l'area limitata al suo valore corrispondente al massimo sforzo.

F 3.2.4. Determinazione della massa totale ammissibile

F 3.2.4.1. Energia assorbita dal paracadute

I seguenti simboli indicano:

- $(P + Q)_1$ = massa totale ammissibile, in kilogrammi (per la definizione di P e Q, vedere 4);
- v_1 = velocità di intervento del limitatore di velocità, in metri al secondo;
- gn = accelerazione di gravità, in metri al secondo quadrato;
- K, K1, K2 = energia assorbita da un blocco del paracadute, in joule (calcolata in base al diagramma).

Si deve adottare un'altezza di caduta libera calcolata in base alla velocità massima di intervento del limitatore di velocità stabilita in 9.9.1.

Si deve fissare come altezza di caduta libera:

$$h = (v_1^2 / 2gn) + 0,10 + 0,03 \text{ (m)}$$

dove:

0,10 corrisponde al tratto percorso durante il tempo di risposta,

0,03 è il tratto percorso durante il superamento dei giochi di impegno tra gli organi di presa e le guide.

L'energia totale che, può essere assorbita dal paracadute è:

$$2K = (P + Q)_1 gn h$$

da cui

$$(P + Q)_1 = (2K / gn h)$$

F 3.2.4.2. Massa totale ammissibile

a) se il limite di elasticità non è stato superato:

si adotta 2 come coefficiente di sicurezza; la massa totale ammissibile, in kilogrammi, sarà:

$$(P + Q)_1 = (K / gn \ h)$$

K è calcolato mediante integrazione dell'area indicata in F 3.2.3.2. a

b) se il limite di elasticità è stato superato:

si devono effettuare due calcoli e si deve prendere quello più favorevole al richiedente:

1) Si calcola K1 mediante integrazione dell'area indicata in F 3.2.3.2. b 1.

Si adotta 2 come coefficiente di sicurezza e ne risulta che la massa totale ammissibile, in kilogrammi, sarà:

$$(P + Q)_1 = (K1 / gn \ h)$$

2) Si calcola K2, mediante integrazione dell'area indicata in F 3.2.3.2. b 2. Si adotta 3,5 come coefficiente di sicurezza. La massa totale ammissibile, in kilogrammi, sarà:

$$(P + Q)_1 = (2 K2 / 3,5 gn \ h)$$

F 3.2.5. Verifica della deformazione del blocco e della guida

Se una deformazione troppo profonda dell'organo di presa nel blocco o nella guida può rendere difficile lo sbloccaggio del paracadute, deve essere ridotta la massa totale ammissibile.

F 3.3. Paracadute a presa progressiva

F 3.3.1. Dichiarazione e campione di prova

F 3.3.1.1. Il richiedente deve dichiarare per quale massa, in kilogrammi, e per quale velocità di intervento del limitatore di velocità, in metri al secondo, deve essere effettuata la prova. Se il paracadute deve essere approvato per masse diverse, egli deve precisarle e deve inoltre indicare se la regolazione viene fatta per valori determinati o in modo continuo.

Nota - Il richiedente deve scegliere la massa sospesa (in kilogrammi) dividendo lo sforzo di frenatura previsto, in newton, per 16, al fine di raggiungere una decelerazione media di 0,6 gn.

F 3.3.1.2. Deve essere messo a disposizione del laboratorio un complesso di paracadute completo montato su una traversa delle dimensioni stabilite dal laboratorio. Devono essere aggiunti i ceppi di frenatura nella quantità necessaria per la totalità delle prove. Devono essere fornite inoltre le guide del tipo prescelto nella lunghezza stabilita dal laboratorio.

F 3.3.2. Prova

F 3.3.2.1. Metodo di prova

La prova deve essere effettuata in caduta libera.

Si devono misurare direttamente o indirettamente:

- a) l'altezza totale della caduta;
- b) la distanza di frenatura sulla guida;
- c) la distanza di slittamento del cavo del limitatore di velocità, o quella del dispositivo usato in sostituzione di esso;
- d) la corsa totale degli elementi che forniscono l'elasticità.

Le misurazioni a) e b) devono essere registrate in funzione del tempo.

Si devono rilevare:

- e) lo sforzo di frenatura medio;
- f) il massimo sforzo di frenatura istantaneo;
- g) il minimo sforzo di frenatura istantaneo.

F 3.3.2.2. Procedimento

F 3.3.2.2.1. Paracadute approvato per una sola massa totale

Il laboratorio deve effettuare 4 prove con massa totale $(P + Q)$ ¹. Tra una prova e l'altra deve passare il tempo necessario affinché i ceppi di frenatura ritornino alla temperatura normale.

Possono essere usati nel corso delle prove più ceppi di frenatura. Tuttavia una serie di ceppi deve permettere di effettuare:

- a) 3 prove, se la velocità nominale è minore o uguale a 4 m/s;
- b) 2 prove, se la velocità nominale è maggiore a 4 m/s;

L'altezza di caduta libera deve essere calcolata in modo da corrispondere alla velocità massima di intervento del limitatore di velocità, per la quale può essere usato il paracadute.

L'intervento del paracadute deve essere realizzato in modo da permettere una precisa determinazione della velocità di intervento.

Nota - Per esempio si può usare una fune (di cui deve essere calcolata oculatamente la lunghezza) fissata ad un manicotto, che può scorrere a frizione su un cavo liscio fisso. La forza di attrito deve essere uguale alla forza esercitata sulla fune di comando dal limitatore collegato a questo paracadute.

F 3.3.2.2.2. Paracadute approvato per diverse masse totali

Regolazione per valori determinati o regolazione continua.

Deve essere effettuata una serie di prove per il valore massimo richiesto ed una serie per il valore minimo. Il richiedente deve fornire una formula o un diagramma che indichi la variazione dello sforzo di frenatura in funzione di un parametro determinato. Il laboratorio deve accertare con un mezzo adeguato (in mancanza di meglio con una terza serie di prove per un punto intermedio) la validità della formula proposta.

F 3.3.2.3. Determinazione dello sforzo di frenatura del paracadute

F 3.3.2.3.1. Paracadute approvato per una sola massa totale

Lo sforzo di frenatura di cui è capace il paracadute alla registrazione stabilita e con il tipo di guida usato si assume uguale alla media degli sforzi di frenatura medi rilevati nel corso delle prove.

Ciascuna prova deve essere eseguita con una sezione di guida non ancora utilizzata.

Si deve controllare che i valori medi rilevati durante le prove siano compresi nel campo di $\pm 25\%$ rispetto al valore dello sforzo di frenatura sopra definito.

Nota - Da prove effettuate è risultato che il coefficiente di attrito può diminuire considerevolmente se si eseguono più prove successive nello stesso tratto di una guida lavorata. Ciò è attribuito ad una modifica della qualità della superficie durante successivi interventi del paracadute.

Si suppone che su un impianto vi siano notevoli probabilità che una presa di paracadute non provocata avvenga in una posizione nuova.

Se per caso non si verificasse questa condizione, lo sforzo di frenatura sarebbe minore finché il paracadute non incontra una superficie di guida non utilizzata. Per questo motivo si avrebbe uno slittamento maggiore del normale.

Questa è una ragione in più per non autorizzare una registrazione che porti ad una decelerazione troppo debole all'inizio.

F 3.3.2.3.2. Paracadute approvato per diverse masse totali

Registrazione per valori determinati o regolazione continua.

Lo sforzo di frenatura che può essere compiuto dal paracadute deve essere indicato in F 3.3.2.3.1. per il valore massimo ed il valore minimo richiesto.

F 3.3.2.4. Controllo dopo le prove

- a) Si deve confrontare la durezza del blocco e degli organi di presa con i valori di origine comunicati dal richiedente. In casi speciali possono essere effettuate altre analisi.
- b) Si devono verificare le deformazioni e modifiche (per esempio: incrinature, deformazioni o usura degli organi di presa, aspetto delle superficie soggette a sfregamento).
- c) Si devono, se necessario, fotografare il complesso del paracadute, gli organi di presa e le guide per mettere in evidenza le deformazioni o rotture.

F 3.3.3. Calcolo della massa totale ammissibile

F 3.3.3.1. Paracadute approvato per una sola massa totale

La massa totale ammissibile è, in kilogrammi:

$$(P + Q)_1 = [\text{sforzo di frenatura in newton (F 3.3.2.3.)} / 16]$$

F 3.3.3.2.1. Registrazione per valori determinati

La massa totale ammissibile deve essere calcolata per ciascuna registrazione come indicato in F 3.3.3.1.

F 3.3.3.2.2. Registrazione continua

La massa totale ammissibile deve essere calcolata come indicato in F 3.3.3.1. per il valore massimo e il valore minimo richiesto e secondo la formula proposta per le regolazioni intermedie.

F 3.3.4. Eventuale modifica della registrazione

Se nel corso delle prove i valori accertati differiscono di oltre il 20% da quelli indicati dal richiedente, possono essere effettuate con l'accordo di quest'ultimo altre prove, eventualmente dopo aver modificato le regolazioni.

Nota - Se lo sforzo di frenatura è nettamente maggiore di quello fissato dal richiedente, la massa totale usata nel corso della prova sarebbe nettamente minore di quella che si sarebbe indotti ad autorizzare in base al calcolo F 3.3.3.1., e pertanto la prova non permetterebbe di concludere che il paracadute è atto a dissipare l'energia richiesta con la massa risultante dal calcolo.

F 3.4. Commenti

a) 1) Nell'applicazione ad un determinato ascensore, la massa totale dichiarata dall'installatore non può superare la massa totale per il paracadute considerato (se si tratta di un paracadute a presa istantanea o a presa istantanea con effetto ammortizzato) e la regolazione considerata.

2) Nei casi di paracadute a presa progressiva la massa totale dichiarata può differire dalla massa totale ammissibile definita in F 3.3.3. del 7,5%. In queste condizioni si suppone che sull'impianto le prescrizioni di cui in 9.8.4. siano rispettate nonostante le tolleranze usuali sullo spessore delle guide, la finitura delle superficie, ecc.

b) Per valutare la resistenza dei pezzi saldati, si applicheranno le norme esistenti in materia.

c) Si deve verificare che la corsa possibile degli organi di presa sia sufficiente nelle condizioni più sfavorevoli (accumulo delle tolleranze di fabbricazione).

d) Le parti che devono lavorare ad attrito devono essere convenientemente protette per essere sicuri della loro efficienza al momento di una presa.

e) Nel caso di paracadute a presa progressiva, si deve verificare che la corsa degli elementi che forniscono elasticità sia sufficiente. Deve essere prevista la possibilità di sigillare gli elementi regolabili.

F 3.5. Certificato di esame di tipo

F 3.5.1. Il certificato deve essere redatto in 3 esemplari:

a) 2 per il richiedente;

b) 1 per il laboratorio.

F 3.5.2. Nel certificato deve essere indicato:

a) le informazioni di cui in F 0.2.;

b) il tipo e l'applicazione del paracadute;

c) i limiti delle masse totali ammissibili (F 3.4.a);

d) la velocità di intervento del limitatore di velocità;

e) il tipo di guida;

f) lo spessore ammissibile della testa della guida;

g) la larghezza minima delle superficie di presa.

Inoltre per il paracadute a presa progressiva:

h) la finitura della superficie delle guide;

i) lo stato di lubrificazione delle guide. Se esse sono lubrificate, la categoria e le caratteristiche del lubrificante.

F 4. Limitatore di velocità

F 4.1. Disposizioni generali

Il richiedente deve dichiarare al laboratorio:

a) il tipo (o i tipi) di paracadute che deve (devono) essere azionato(i) dal limitatore;

b) le velocità nominali massima e minima degli ascensori, per le quali può essere usato il limitatore di velocità;

c) il valore previsto della forza di trazione nella fune causata dal limitatore di velocità all'atto del suo intervento.

Alla domanda devono essere allegati i seguenti documenti:

- i disegni dettagliati e d'assieme con le indicazioni sulla costruzione, il funzionamento, i materiali usati, le dimensioni e le tolleranze dei componenti del dispositivo.

Su richiesta del laboratorio, questi documenti possono essere previsti in triplice copia. Il laboratorio può altresì richiedere informazioni supplementari che possono essergli necessarie per l'esame e la prova.

F 4.2. Controllo delle caratteristiche del limitatore

F 4.2.1. Campione di prova

Devono essere messi a disposizione del laboratorio:

a) un limitatore di velocità,

b) una fune, della lunghezza stabilita dal laboratorio, del tipo usato per il limitatore di velocità e nello stato normale in cui sarà installata;

c) l'insieme della puleggia tenditrice, del tipo usato per il limitatore di velocità.

F 4.2.2. Prova

F 4.2.2.1. Metodi di prova

Si devono controllare:

a) la velocità di intervento;

b) il funzionamento del dispositivo elettrico di sicurezza di cui in 9.9.11.1. che comanda l'arresto del macchinario, se esso è montato sul limitatore di velocità;

c) il funzionamento del dispositivo elettrico di sicurezza di cui in 9.9.11.2. che impedisce qualsiasi movimento dell'ascensore quando il limitatore è intervenuto;

d) l'aderenza della fune nella puleggia del limitatore di velocità o la forza di trazione prodotta nella fune dal limitatore di velocità all'atto del suo intervento.

F 4.2.2.2. Procedimento

Si devono effettuare almeno 20 prove nell'arco delle velocità di intervento corrispondenti al campo delle velocità nominali dell'ascensore indicate nel precedente F 4.1. b).

Nota 1 - Le prove possono essere effettuate dal laboratorio nell'officina del costruttore.

Nota 2 - La maggior parte delle prove deve essere effettuate alle velocità estreme.

Nota 3 - L'accelerazione per raggiungere la velocità di intervento del limitatore deve essere la più bassa possibile per eliminare gli effetti dell'inerzia.

F 4.2.2.3. Valutazione dei risultati delle prove

F 4.2.2.3.1. Nel corso delle 20 prove, la velocità di intervento deve restare nei limiti stabiliti in 9.9.1.

Nota - Se i limiti stabiliti vengono superati, il costruttore può eseguire una nuova regolazione del componente e far effettuare altre 20 prove.

F 4.2.2.3.2. Nel corso delle 20 prove il funzionamento dei dispositivi il cui controllo è fissato in F 4.2.2.1. b) e c) deve mantenersi nei limiti di cui in 9.9.11.1. e 9.9.11.2.

F 4.2.2.3.3. La forza di trazione prodotta nella fune dal limitatore di velocità all'atto del suo intervento deve essere di almeno 300 N o di qualsiasi altro valore più elevato indicato dal richiedente.

Nota 1 - Salvo richiesta contraria del costruttore del dispositivo, la quale dovrà figurare nel verbale, l'angolo di avvolgimento deve essere di 180°.

Nota 2 - Nel caso di dispositivo che agisce per serraggio della fune, si deve verificare che la fune non subisca una deformazione permanente.

F 4.3. Certificato di esame di tipo

F 4.3.1. Il certificato deve essere redatto in 3 esemplari:

- a) 2 per il richiedente;
- b) 1 per il laboratorio.

F 4.3.2. Nel certificato devono essere indicati:

- a) le informazioni di cui in F 0.2.;
- b) il tipo e l'applicazione del limitatore di velocità;
- c) le velocità nominali massima e minima dell'ascensore per le quali può essere usato il limitatore di velocità;
- d) il diametro della fune da usare e la sua composizione;
- e) in caso di limitatore di velocità con puleggia di frizione, la forza minima di trazione;
- f) la forza di trazione che può essere generata nella fune dal limitatore di velocità all'atto del suo intervento.

F 5. Ammortizzatori ad accumulo di energia con smorzamento del movimento di ritorno e ammortizzatori a dissipazione di energia

F 5.1. Disposizioni generali

Il richiedente deve indicare il campo di utilizzazione previsto (velocità massima all'urto, masse minima e massima).

Devono essere allegati alla domanda:

a) i disegni dettagliati e d'assieme con le indicazioni sulla costruzione, il funzionamento, i materiali usati, le misure e le tolleranze degli elementi costruttivi.

Nel caso di ammortizzatori idraulici si deve indicare specialmente la graduazione (aperture per il passaggio del liquido), in funzione della corsa dell'ammortizzatore;

b) le caratteristiche del liquido impiegato.

Il laboratorio può richiedere che tali documenti siano presentati in tre esemplari.

Il laboratorio può richiedere anche le informazioni supplementari che fossero necessarie per l'esame e la prova.

F 5.2. Campione di prova

Deve essere presentato al laboratorio:

a) un ammortizzatore;

b) nel caso di ammortizzatori idraulici, il liquido necessario consegnato separatamente.

F 5.3. Prova

F 5.3.1. Ammortizzatori ad accumulo di energia con smorzamento del movimento di ritorno

F 5.3.1.1. Procedimento

F 5.3.1.1.1. Si determina, per esempio con l'aiuto di pesi posti sull'ammortizzatore, la massa necessaria per comprimere totalmente la molla:

C_r è la massa necessaria per comprimere totalmente la molla, in kilogrammi;

F_1 è la freccia totale della molla, in metri.

L'ammortizzatore non può essere utilizzato che:

a) per velocità nominali:

$$v \leq [F_1/0.135]^{1/2}$$

(vedere 10.4.1.1)

ma

per $v \leq 1,6$ m/s (vedere 10.3.4.).

b) per le masse totali comprese tra:

1) massimo $Cr / 2,5$

2) minimo $Cr / 4$

F 5.3.1.1.2. L'ammortizzatore deve essere provato con l'aiuto di pesi corrispondenti alle masse totali minime e massime lasciati cadere in caduta libera da un'altezza al disopra dell'ammortizzatore con compresso, uguale a $0,5 F1 = 0,067 v^2$. La velocità deve essere registrata a partire dal momento dell'impatto sull'ammortizzatore e durante tutta la prova.

In nessun momento la velocità in salita dei pesi (quando risalgono) deve essere maggiore di 1 m/s.

F 5.3.1.2. Apparecchiatura di prova

L'apparecchiatura deve essere conforme alle condizioni seguenti.

F 5.3.1.2.1. Pesi lasciati cadere in caduta libera

I pesi devono corrispondere alle masse totali massime e minime con tolleranza di $\pm 1\%$. Essi devono essere guidati verticalmente con il minimo attrito possibile.

F 5.3.1.2.2. Apparecchio registratore

L'apparecchio registratore deve permettere di mettere in evidenza fenomeni che si svolgono in un intervallo di tempo di 0,01 s.

F 5.3.1.2.3. Misura della velocità

La velocità deve essere registrata con tolleranza di $\pm 1\%$.

F 5.3.1.3. Temperatura ambiente

La temperatura ambiente deve essere compresa tra 15 e 25 °C.

F 5.3.1.4. Installazione dell'ammortizzatore

L'ammortizzatore deve essere installato e fissato come per il servizio normale.

F 5.3.1.5. Controllo dello stato dell'ammortizzatore dopo la prova

Dopo due prove con massa massima, nessuna parte dell'ammortizzatore deve presentare deformazioni permanenti o altri danneggiamenti. Il suo stato deve garantire un funzionamento normale.

F 5.3.2. Ammortizzatore a dissipazione di energia

F 5.3.2.1. Procedimento

L'ammortizzatore viene provato per mezzo di pesi corrispondenti alle masse totali massime e minime, lasciati cadere in caduta libera in modo che raggiungano al momento dell'urto la velocità massima fissata. La velocità deve essere registrata almeno all'atto dell'impatto dei pesi.

L'accelerazione e la decelerazione devono essere misurate in funzione del tempo durante tutto lo spostamento dei pesi.

Nota - Il procedimento si riferisce ad ammortizzatori idraulici, per altri tipi si procede per analogia.

F 5.3.2.2. Apparecchiatura di prova

L'attrezzatura deve essere conforme a quanto segue.

F 5.3.2.2.1. Pesi lasciati cadere in caduta libera

I pesi devono corrispondere alle masse minima e massima con tolleranza di $\pm 1\%$. Essi devono essere guidati verticalmente con il minimo attrito possibile.

F 5.3.2.2.2. Apparecchio registratore

L'apparecchio registratore deve consentire di mettere in evidenza fenomeni che si svolgono in un intervallo di tempo di 0,01 s. Il complesso di misura, compreso l'apparecchio registratore per la registrazione dei valori misurati in funzione del tempo, deve essere previsto per una frequenza di almeno 1000 Hz.

F 5.3.2.2.3. Misura della velocità

La velocità deve essere registrata dal momento dell'impatto dei pesi sull'ammortizzatore o su tutta l'altezza percorsa dai pesi con una tolleranza di $\pm 1\%$.

F 5.3.2.2.4. Misura della decelerazione

Il dispositivo di misura, se esiste, deve essere sistemato il più vicino possibile all'asse dell'ammortizzatore.

La precisione della misura è di $\pm 2\%$.

F 5.3.2.2.5. Misura del tempo

Devono essere registrati spazi di tempo della durata di 0,01 s. La precisione della misura è di $\pm 1\%$.

F 5.3.2.3. Temperatura ambiente

La temperatura ambiente deve essere compresa fra 15 e 25 °C.

La temperatura del liquido deve essere misurata con tolleranza di ± 5 °C.

F 5.3.2.4. Installazione dell'ammortizzatore

L'ammortizzatore deve essere installato e fissato come per il normale servizio.

F 5.3.2.5. Riempimento dell'ammortizzatore

L'ammortizzatore deve essere riempito fino al punto indicato secondo le istruzioni del costruttore del componente.

F 5.3.2.6. Controlli

F 5.3.2.6.1. Controllo della decelerazione

L'altezza della caduta dei pesi viene scelta in modo tale che la velocità al momento dell'urto corrisponda alla velocità massima di urto indicata nella richiesta.

La decelerazione deve essere conforme alle prescrizioni di cui al 10.4.3.3.

Una prima prova viene effettuata alla massa massima con controllo della decelerazione.

Una seconda prova viene effettuata alla massa minima con controllo della decelerazione.

F 5.3.2.6.2. Controllo del ritorno del pistone in posizione di riposo

Dopo ciascuna prova, l'ammortizzatore deve essere mantenuto per 5 min. nella posizione completamente compressa.

Il pistone viene in seguito liberato per permettere il ritorno nella posizione normale.

Se si tratta di ammortizzatore con richiamo a molla o per gravità, la posizione di ritorno completa deve essere raggiunta in un tempo massimo di 120 s.

Prima di procedere ad un altro controllo di decelerazione, si deve aspettare per 30 min., in modo che l'olio ritorni nel serbatoio e le bolle d'aria fuoriescano.

F 5.3.2.6.3. Controllo delle perdite di liquido

Il livello del liquido deve essere controllato dopo aver effettuato le due prove di decelerazione stabilite in F 5.3.2.6.1. e, dopo un intervallo di 30 min., il livello del liquido deve essere ancora sufficiente per assicurare un normale funzionamento dell'ammortizzatore.

F 5.3.2.6.4. Controllo dello stato dell'ammortizzatore dopo le prove

Dopo le due prove di decelerazione di cui in F 5.3.2.6.1. nessuna parte dell'ammortizzatore deve essere danneggiata o deve presentare deformazioni permanenti.

F 5.3.2.7. Procedimento da seguire se i risultati delle prove non sono soddisfacenti per le masse totali indicate nella richiesta.

Se i risultati delle prove con le masse totali massime e minime indicate nella richiesta non sono soddisfacenti, il laboratorio può, d'accordo con il richiedente, ricercare limiti accettabili.

F 5.4. Certificato di esame di tipo

F 5.4.1. Il certificato deve essere redatto in 3 esemplari:

- a) 2 per il richiedente;
- b) 1 per il laboratorio.

F 5.4.2. Nel certificato devono essere indicati:

- a) le informazioni di cui in F 0.2;
- b) il tipo e l'applicazione dell'ammortizzatore;
- c) la velocità massima d'urto;
- d) la massa totale massima;
- e) la massa totale minima;
- f) le indicazioni sul liquido e la sua temperatura al momento delle prove nel caso di ammortizzatori idraulici.

Allegato II

Gli ascensori elettrici in servizio privato installati e in esercizio secondo norme tecniche preesistenti a quelle di cui all'allegato I del presente Decreto, devono, entro tre anni dalla data di pubblicazione del presente decreto, essere adeguati alle prescrizioni di seguito riportate, qualora più restrittive delle predette norme preesistenti.

1. Protezioni del vano di corsa

1.1. Le difese che segregano i passaggi esterni al vano di corsa, nelle posizioni ove la distanza dagli organi mobili dell'impianto è minore di 0,7 m, e che, in conformità alle norme tecniche preesistenti, sono costituite da robuste pareti o protezioni di altezza, dal piano di calpestio o dal ciglio dei gradini, non minore di 1,7 m, se non raggiungono l'altezza di 2,5 m, devono essere completate fino a detta altezza.

1.2. Il completamento delle difese deve essere ottenuto con protezioni incombustibili che possono essere costituite da robusti telai con reti, griglie o traforati metallici aventi aperture che non permettano il passaggio di una sfera del diametro di 30 mm, oppure possono essere costituite da lastre di vetro di sicurezza.

2. Altezze libere

Gli impianti che, in conformità a norme tecniche preesistenti, hanno altezze libere per il manutentore, in fossa e in testata, inferiori a 0,5 m, devono essere adeguati alle prescrizioni seguenti:

2.1. Nella fossa, sotto la cabina, devono essere disposti arresti fissi per assicurare, in qualsiasi condizione, un'altezza libera non minore di 0,5 m tra il fondo del vano e la parte più sporgente sotto la cabina e sotto la sua intelaiatura, eccettuate le parti che si trovano in prossimità delle guide e delle pareti della fossa.

2.2. Nella fossa, sotto il contrappeso, devono essere disposti arresti fissi per assicurare, in qualsiasi condizione, un'altezza libera non minore di 0,5 m tra il tetto della cabina e le parti più basse del soffitto del vano (incluse travi e componenti installati sotto il soffitto) situate nella proiezione del tetto della cabina.

2.3. In alternativa ai punti 2.1. e 2.2., è consentita:

per il punto 2.1., l'installazione di idonei arresti ad inserimento automatico, collegato con l'apertura della porta per l'accesso alla fossa, o ad inserimento manuale effettuabile dall'esterno del vano (per

esempio, dispositivo meccanico di azionamento, disposto nel vano di corsa ed accessibile dall'esterno solo dopo l'apertura della porta del piano più basso con chiave di emergenza);

per il punto 2.2., l'installazione di idoneo arresto sotto il contrappeso con possibilità di inserimento manuale dall'esterno del vano.

Detti arresti devono avere:

i dispositivi per l'inserimento inaccessibili alle persone non autorizzate;

garantire almeno le altezze libere di cui ai punti 2.1. e 2.2.;

interrompere, prima della posizione di funzionamento, qualsiasi circuito di comando del movimento della cabina, mediante un contatto di sicurezza che li controlla direttamente, in modo che la cabina sia fermata e tenuta ferma durante le operazioni di manutenzione in fossa e in testata;

poter essere disinseriti solo manualmente e dall'esterno del vano.

3. Interruttori di extracorsa

Gli interruttori di extracorsa devono venir aperti ed essere mantenuti aperti dallo spostamento della cabina, con organi meccanici indipendenti da quelli che agiscono sugli interruttori di fermata.

Per gli impianti a frizione, gli interruttori di extracorsa devono interrompere la corrente di alimentazione del motore di sollevamento e del freno o direttamente, o per mezzo di contattore apposito, o per mezzo dei contattori di manovra, purché almeno due di questi concorrano a completare il circuito del motore di sollevamento e quello del freno per ciascun senso di movimento.

Per gli impianti a tamburo, gli interruttori di extracorsa devono interrompere la corrente di alimentazione del motore di sollevamento e del freno o direttamente, o per mezzo di contattore apposito.

Se la cabina supera i piani estremi, il macchinario si deve fermare anche se si verifica una sola delle condizioni seguenti: mancata apertura dell'interruttore di fermata, mancata apertura dell'interruttore di extracorsa, mancata apertura di un solo contattore o relè, contatto a terra accidentale del circuito di manovra.

4. Ammortizzatori

Negli impianti aventi velocità di esercizio maggiore di 0,85 m/s o dove la cabina o il contrappeso si muovano sopra locali accessibili, nella fossa del vano di corsa, sotto la cabina e sotto il contrappeso, devono essere installati idonei ammortizzatori.

5. Grebiule

5.1. Ogni soglia della cabina deve essere munita di un grebiule che si estenda per tutta la larghezza di accesso delle porte di piano servite.

La parte verticale deve essere prolungata verso il basso e terminare con uno smusso il cui angolo con il piano orizzontale deve essere non minore di 60 gradi. La proiezione di questo smusso sul piano orizzontale deve essere non minore di 20 mm.

5.2. L'altezza della parte verticale deve essere non minore di 0,75 m.

5.3. Per gli impianti ove, con cabina che appoggia sugli arresti fissi o sugli ammortizzatori completamente compressi, la distanza tra il fondo della fossa e la soglia della cabina non consente l'applicazione di un grebiule di 0,75 m, è consentita l'applicazione di un grebiule la cui parte verticale sia di altezza non inferiore a quella massima consentita dall'impianto e comunque non inferiore a 0,16 m.

Con la cabina sugli arresti fissi o sugli ammortizzatori completamente compressi, in caso di conformità dell'impianto al punto 2.1., oppure, con la cabina sugli arresti di cui al punto 2.3., la distanza della parte più bassa del grebiule dal pavimento della fossa deve essere non minore di 0,10 m.

6. Illuminazione del vano di corsa

Il vano di corsa per la cabina, quando è completamente chiuso con pareti opache o quando l'illuminazione elettrica esistente all'esterno di esso non è sufficiente, deve essere provvisto di impianto di illuminazione.

A tal fine devono essere installate lampade nella testata, nella fossa, e ad almeno ogni 7 m; ciascuna lampada deve avere una potenza di almeno 25 W.

7. Interruttore nella fossa

Nella fossa del vano di corsa deve essere installato un interruttore accessibile, una volta aperta la porta di accesso alla fossa, che apra il circuito di manovra, che permetta di fermare e di mantenere fermo l'ascensore e tale che non vi sia rischio di errore sulla posizione corrispondente all'arresto mediante l'apposizione sopra o vicino ad esso dell'indicazione "STOP".

8. Interruttore nel locale rinvii

Nel locale delle pulegge di rinvio deve essere installato, in prossimità dell'ingresso, un interruttore che agisca in apertura sul circuito di manovra e che permetta di fermare e mantenere fermo l'ascensore; l'interruttore deve essere protetto contro l'azionamento accidentale e deve essere costruito in modo tale che non vi sia pericolo di errore sulla posizione corrispondente all'arresto con apposta, a tal fine, presso o sopra di esso, l'indicazione "STOP".

9. Manovra di manutenzione

9.1. Sopra il tetto della cabina deve essere applicato un interruttore per impedire il funzionamento dell'impianto durante la manutenzione. Detto interruttore deve aprire il circuito della manovra e deve fermare e mantenere ferma la cabina.

9.2. Per tutti gli impianti ad eccezione di quelli in cui sono installati gli arresti di cui al precedente punto 2.3., deve essere possibile il movimento della cabina mediante pulsanti di manutenzione disposti sul tetto nel rispetto delle seguenti prescrizioni:

- a) Il comando deve essere del tipo ad "uomo presente" cioè il movimento deve poter avvenire soltanto per azione manuale continua del manutentore su di esso.
- b) I comandi devono essere protetti contro l'azionamento accidentale.
- c) Il movimento della cabina deve poter avvenire soltanto se sono chiusi tutti i contatti di sicurezza, compresi quelli delle serrature delle porte di piano.
- d) Il movimento deve avvenire a velocità non maggiore di 0,85 m/s.
- e) Il deviatore per inserire la manovra normale oppure la manovra di manutenzione, normalmente separato, può essere conglobato con l'interruttore di cui sopra; in tal caso l'interruttore deviatore deve essere a tre posizioni, di cui quella centrale deve corrispondere al fermo della cabina.
- f) L'inserzione della manovra di ispezione deve comportare che qualsiasi comando diverso da quello di cui al punto a) sia privo di effetto ed in particolare essa deve escludere:
 - l'effetto dei comandi normali;
 - la manovra elettrica di emergenza;
 - la manovra per la fermata ausiliaria sopra il livello del piano;
- g) Le posizioni estreme di funzionamento normale non devono poter essere superate;
- h) Il dispositivo di comando può anche comprendere interruttori speciali, protetti contro qualsiasi azionamento accidentale, per il comando del meccanismo di azionamento delle porte dal tetto della cabina.

10. Identificazione delle apparecchiature elettriche

I contattori, i relè, i fusibili, i morsetti di collegamento dei circuiti disposti sui quadri di manovra devono essere contrassegnati secondo lo schema esposto nel locale del macchinario.

Nel caso di impiego di connettori con più conduttori, può essere contrassegnato il solo connettore (e non i conduttori).

DIRETTIVA DEL CONSIGLIO
del 17 settembre 1984
per il ravvicinamento delle legislazioni degli Stati membri relative agli ascensori elettrici
(84/529/CEE)
IL CONSIGLIO DELLE COMUNITÀ EUROPEE ,

visto il trattato che istituisce la Comunità economica europea , in particolare l' articolo 100 ,

vista la proposta della Commissione

visto il parere del Parlamento europeo

visto il parere del Comitato economico e sociale

considerando che negli Stati membri la costruzione e i controlli degli ascensori elettrici formano oggetto di disposizioni tassative che differiscono da uno Stato membro all' altro , ostacolando così gli scambi di detti ascensori ; che occorre pertanto procedere al ravvicinamento di queste disposizioni ;

considerando che le norme relative all' installazione ed alle prove effettuate al momento del controllo precedente la messa in servizio e i controlli di funzionamento di questi apparecchi influiscono sulla fabbricazione , che esse differiscono da uno Stato membro all' altro e che , di conseguenza , devono parimenti essere armonizzate ;

considerando che la direttiva 84/528/CEE del Consiglio , del 17 settembre 1984 , concernente il ravvicinamento della legislazioni degli Stati membri relative alle disposizioni comuni agli apparecchi di sollevamento o di movimentazione, ha definito in particolare le procedure di certificazione CEE nonché di controllo CEE di questi apparecchi ; che , conformemente alla stessa direttiva , occorre fissare le prescrizioni tecniche alle quali debbono soddisfare gli ascensori elettrici e i loro elementi costitutivi di costruzione (dispositivi di bloccaggio , porte dei piani , limitatori di velocità , paracadute , ammortizzatori idraulici) per poter essere importati , commercializzati e utilizzati liberamente dopo aver subito i controlli ed essendo muniti dei marchi e contrassegni previsti ,

HA ADOTTATO LA PRESENTE DIRETTIVA :

Articolo 1

1 . La presente direttiva si applica agli apparecchi elevatori elettrici , installati stabilmente , che servono piani definiti , aventi una cabina attrezzata per il trasporto di persone , o di persone e cose , sospesa mediante cavi o catene e che si sposta , almeno parzialmente , lungo guide verticali o la cui inclinazione sulla verticale è inferiore a 15° , denominati qui di seguito ascensori .

2 . Sono esclusi dal campo d' applicazione della presente direttiva :

- gli ascensori specialmente progettati per scopi militari o sperimentali , nonché quelli utilizzati come attrezzature sulle navi , negli impianti destinati alla prospezione e allo sfruttamento in mare , nelle miniere o per la manipolazione di sostanze radioattive ;
 - gli ascensori destinati esclusivamente al trasporto di cose ;
- gli ascensori e i montacarichi non azionati da motore elettrico , gli impianti azionati da un fluido (in particolare gli ascensori e i montacarichi idraulici ed oleoelettrici) , gli impianti elevatori conosciuti sotto le seguenti denominazioni : paternoster , elevatori a cremagliera , elevatori a coclea , elevatori di scenotecnica , impianti a ingabbiamento , skips , ascensori e montacarichi di cantiere edile e di lavori pubblici , gli impianti per la costruzione e la manutenzione e gli ascensori di fabbricazione speciale per il trasporto di minorati fisici .

Articolo 2

1 . Fatte salve le disposizioni dell ' articolo 3 gli Stati membri non possono , a motivo delle prescrizioni di cui alla presente direttiva , rifiutare , vietare o limitare l ' installazione e la messa in servizio degli ascensori che rispondono alle disposizioni della presente direttiva e della direttiva 84/528/CEE . Negli Stati membri in cui si richieda il controllo d ' accettazione prima della messa in servizio dell ' ascensore , la conformità con le disposizioni comunitarie è constatata mediante verifiche e prove effettuate secondo le disposizioni della presente direttiva e della direttiva 84/528/CEE .

Detti Stati membri designano , secondo le rispettive disposizioni nazionali , gli organismi competenti per procedere a tali prove e verifiche .

2 . Restano impregiudicate le misure comunitarie o nazionali inerenti alla costruzione degli edifici e soprattutto alla protezione antincendio , semprechè non rientrino nel campo di applicazione delle disposizioni previste in merito nella presente direttiva .

3 . Qualora uno Stato membro esiga un ' autorizzazione preventiva all ' installazione , la domanda di autorizzazione deve essere esaminata secondo le disposizioni della presente direttiva .

4 . Gli esami e le prove effettuati periodicamente nell ' ambito della manutenzione degli ascensori o dopo una modifica di rilievo devono essere effettuati secondo le disposizioni nazionali ; per quanto riguarda gli ascensori che rientrano nel campo di applicazione della presente direttiva , tali esami e prove non possono essere più rigorosi di quelli precisati nell ' allegato .

Articolo 3

1 . Gli elementi costruttivi per ascensori che figurano nell ' allegato II sono sottoposti alla certificazione CEE ed al controllo CEE , conformemente alla direttiva 84/528/CEE .

2 . Gli Stati membri non possono rifiutare , vietare o limitare l ' immissione sul mercato e l ' impiego per la costruzione e l ' installazione di tali elementi costruttivi per ascensori quando essi sono conformi al tipo esaminato , sono muniti del contrassegno di certificazione CEE e accompagnati da un certificato di conformità emesso dal fabbricante secondo il modello contenuto nell ' allegato IV della direttiva 84/528/CEE .

3 . L ' attestato di certificazione CEE , che conferma che un tipo di elemento costruttivo risponde alle prescrizioni comunitarie , è valido per un periodo di dieci anni e può essere rinnovato , su richiesta , per periodi di dieci anni .

Articolo 4

Gli Stati membri prendono le misure opportune per garantire che gli elementi costruttivi possano essere sottoposti alla certificazione CEE e che l ' attestato di certificazione CEE di cui all ' articolo 3 , il cui modello è riportato nell ' allegato III , sia rilasciato quando tali elementi rispondono ai requisiti tecnici indicati nell ' allegato I .

Articolo 5

Le modifiche necessarie per adeguare al progresso tecnico gli allegati della presente direttiva sono decise conformemente all ' articolo 22 della direttiva 84/528/CEE .

Articolo 6

1 . Gli Stati membri mettono in vigore le disposizioni legislative regolamentari e amministrative necessarie per conformarsi alla presente direttiva entro un termine di ventiquattro mesi a decorrere della sua notifica. Essi ne informano immediatamente la Commissione .

2 . Gli Stati membri provvedono a comunicare alla Commissione il testo delle disposizioni di diritto interno che essi emanano nel settore contemplato dalla presente direttiva .

Articolo 7

Gli Stati membri sono destinatari della presente direttiva .

Fatto a Bruxelles , addì 17 settembre 1984

Per il Consiglio
Il Presidente
P . BARRY

Allegato IV
ALLEGATO I

PRESCRIZIONI TECNICHE

1 . Gli apparecchi di cui all ' articolo 1 , paragrafo 1 , devono corrispondere alla norma EN 81-1 (edizione del 14 ottobre 1977) relativa agli ascensori elettrici , adottata dal Comitato europeo di normalizzazione (CEN) , salvo per quanto riguarda i punti contemplati nel paragrafo 2 .

2 . La norma suddetta si applica con le seguenti modifiche :

- punto 2 .

Il riferimento a HD 25 , HD 223 e HD 224 è sostituito con il riferimento a HD 384 punto 2 ;

- punto 5.7.1 . Spazi liberi superiori per gli ascensori ad aderenza e con argano incorporato
Si apportano le seguenti modifiche :

« 5.7.1.1 .

Quando il contrappeso poggia su ammortizzatori totalmente compressi , devono essere contemporaneamente soddisfatte le quattro condizioni seguenti :

a) la corsa guidata della cabina , ancora possibile in salita , deve essere ...

(invariato) ,

b) la distanza libera al di sopra della superficie di cui al punto 8.13.1 . b) deve essere almeno ... (invariato) ,

c) la distanza libera fra le parti più basse del soffitto del vano di corsa e :

1) ... (invariato) ,

2) ... (invariato) ,

d) lo spazio al di sopra della cabina deve poter contenere un parallelepipedo di almeno 0,5 m × 0,6 m × 0,8 m , appoggiato su uno dei suoi lati .

5.7.2.2 Quando gli ammortizzatori superiori ... (invariato) :

a) la distanza libera al di sopra della superficie di cui al punto 8.13.1 . b) deve essere almeno pari a 1 m ,

b) la distanza libera tra le parti più basse del soffitto ... (invariato) ,

c) lo spazio al di sopra della cabina deve poter contenere un parallelepipedo di almeno 0,5 m × 0,6 m × 0,8 m , appoggiato su uno dei suoi lati . » ;

- punto 5.7.3.3 .

Le dimensioni di cui alla lettera a) sono sostituite dai seguenti valori :

« 0,5 m × 0,6 m × 1 m » ;

- punto 6.2.1 .

Gli accessi dall ' esterno all ' interno dei locali delle macchine e delle pulegge devono :

a) poter essere correttamente illuminati da un (dei) dispositivo (i) elettrico (i) installato (i) stabilmente ,

b) essere facilmente utilizzabili con tutta sicurezza , in ogni circostanza , e senza richiedere il passaggio attraverso un locale privato .

Le vie di accesso ai locali delle macchine e gli accessi stessi devono avere un ' altezza minima di 1,8 m (le soglie e i rialzi delle porte la cui altezza non superi 0,4 m non sono presi in considerazione) (N c) ;

- punto 6.3.2.1 .

Modificare come segue il secondo capoverso :

« In particolare , occorre disporre :

a) di una superficie libera orizzontale davanti a pannelli e armadio , questa superficie è definita come segue (N c) :

- profondità , misurata a partire dalla superficie esterna dei rivestimenti , almeno 700 mm . Questa distanza può essere ridotta a 600 mm a livello degli organi di comando (impugnature , ecc .) sporgenti ;

- larghezza , la maggiore delle due dimensioni seguenti :
500 mm

Larghezza totale dell ' armadio o del pannello ;

b) (invariato) . » ;

- punti 7.1.1 . e 8.6.3 .

Sostituire il valore « 10 mm » con il valore « 6 mm » . La seconda frase del punto 0.1.2.2 non si applica tuttavia a questo nuovo valore ;

- punto 8.2 . Superficie della cabina

Sostituire , nella parte inferiore della tabella 1 , le ultime tre righe con il testo seguente :

« Qualora il carico nominale sia superiore al valore del carico nominale indicato nella tabella per la superficie della cabina , il numero massimo ammissibile di passeggeri deve corrispondere alla superficie utile effettiva della cabina . » ;

- - punto 8.13.1 .

Si aggiunga il seguente requisito :

« Il tetto della cabina deve essere progettato in modo che sia possibile installarvi una ringhiera . Gli Stati membri possono esigere , sul loro territorio , l ' installazione obbligatoria di una ringhiera sul tetto della cabina . » ;

- - punto 9.1.2 . c)

Sostituire con il testo seguente :

« Le altre caratteristiche (composizione , allungamento , ovalità , elasticità , prove ...) devono almeno corrispondere a quelle definite nelle norme internazionali che le riguardano . Se tali norme mancano , all ' atto dell ' installazione degli ascensori si devono rispettare le prescrizioni e le norme nazionali dello Stato membro in cui è installato l ' ascensore . » ;

- - punto 10.5.3.1 . b) 2 .

Leggi :

« 2) ovvero aprire mediante un dispositivo elettrico di sicurezza (14.1.2) il circuito che alimenta ... (resto invariato) . » ;

- - punto 11 . GIOCO TRA CABINA E PARETI NONCHÉ TRA CABINA E CONTRAPPESO

- - punto 11.2 . Gioco tra cabina e parete di servizio per gli ascensori muniti di porta di cabina

(testo invariato) ;

- - punto 11.3 . Gioco tra cabina e parete di servizio per gli ascensori senza porta di cabina

(testo invariato) .

Aggiungere il punto seguente :

« 11.4 . Gioco tra cabina e contrappeso

La cabina ed i relativi elementi devono distare almeno 0,05 m dal contrappeso (qualora esso esista) e dai relativi elementi . » ;

- - punto 12.4.2.1 .

Aggiungere il seguente testo :

« Tutti gli elementi meccanici del freno che contribuiscono ad esercitare l ' azione frenante sul tamburo o sul disco devono essere installati in due esemplari e devono essere di dimensioni tali che , qualora uno di detti elementi non agisse sul tamburo o sul disco del freno , continui ad essere esercitata un ' azione frenante sufficiente a rallentare la corsa della cabina con carico massimo autorizzato . Tuttavia , sino allo scadere di cinque anni dall ' entrata in vigore della direttiva , gli Stati membri hanno la facoltà di imporre o no questo requisito . » ;

- - punto 13.1.1.2 .

Sostituire con il testo seguente :

« I regolamenti nazionali concernenti i circuiti elettrici di distribuzione si applicano fino ai morsetti di entrata degli interruttori di cui al punto 13.1.1.1 . Essi si applicano a tutto il circuito di illuminazione dei locali delle macchine e delle pulegge , del vano di corsa e della fossa . » ;

- - punto 13.1.1.3 .

Nella misura in cui la norma EN 81-1 non contiene disposizioni particolari relative agli elementi per l ' installazione elettrica degli ascensori , si applica la direttiva 73/23/CEE ;

- - punto 13.1.1.4 .

Sostituire tale punto con il testo seguente :

« L ' installazione elettrica degli ascensori deve :

a) rispondere ai requisiti previsti nei documenti armonizzati del CENELEC che sono stati approvati dai comitati elettrotecnici nazionali dei paesi della CEE ;

b) in mancanza dei documenti armonizzati di cui alla lettera a) riguardanti l ' installazione delle apparecchiature elettriche , rispondere ai requisiti della normativa nazionale del paese in cui è installato l ' ascensore . » ;

- - punto 13.1.2 .

Sostituire con il seguente testo :

« Nei locali delle macchine e delle pulegge è necessaria una protezione dai contatti diretti per mezzo di involucri che abbiano almeno un grado di protezione IP 1 X . » ;

- - punto 13.2.1.3 .

Completare questo punto nel modo seguente :

« Sia per i contattori principali di cui al punto 13.2.1.1 che per i contattori ausiliari di cui al punto 13.2.1.2 si può ammettere nelle misure prese per soddisfare il punto 14.1.1.1 che :
... (resto invariato) » ;

- - punto 13.3 .

Sostituire con il testo seguente :

« 13.3.1 . I motori direttamente raccordati alla rete devono essere protetti contro i cortocircuiti .

13.3.2 . I motori direttamente raccordati alla rete devono essere protetti contro i

sovraccarichi mediante dispositivi di interruzione automatica a riarmo manuale (ad eccezione delle disposizioni di cui al punto 13.3.3 .) che devono interrompere su tutti i conduttori attivi l ' alimentazione del motore .

13.3.3 . Se il rilevamento dei sovraccarichi viene effettuato in funzione dell ' aumento della temperatura degli avvolgimenti del motore , il dispositivo di interruzione può essere chiuso automaticamente dopo un sufficiente raffreddamento .

13.3.4 . Le disposizioni dei punti 13.3.2 . e 13.3.3 . si applicano ad ogni avvolgimento se il motore comporta avvolgimenti alimentati da circuiti diversi .

13.3.5 . Se i motori di sollevamento sono alimentati da generatori a corrente continua azionati da motori , anche i motori di sollevamento devono essere protetti contro i sovraccarichi . » ;

- - punto 13.5.3.5 .

Aggiungere alla fine di questo punto :

« oppure avere un adeguato manicotto alle estremità » ;

- - punto 13.5.4 .

Sostituire con il testo seguente :

« Gli apparecchi e i dispositivi collegabili posti sui circuiti dei dispositivi di sicurezza devono essere concepiti e realizzati in modo che , se il loro disinserimento non richiede un utensile , sia impossibile inserire la spina in posizione scorretta . » ;

- - punto 13.6.2 .

Sostituire i termini « secondo 438 di CENELEC HD 224 » con i termini seguenti « secondo capitolo 41 , sezione 411 di HD 384 » ;

- - punto 14.1.2.1.2 .

Questo punto è soppresso .

- - punto 14.1.2.1.6 .

Sostituire con il testo seguente :

« Nei circuiti di sicurezza aventi più paralleli tutte le informazioni ad eccezione di quelle necessarie per il controllo di parità devono essere prelevate su uno stesso canale . » ;

- - punto 14.1.2.1.8 .

Sostituire la prima frase con il testo seguente :

« Tramite costituzione e inserimento dei dispositivi interni di alimentazione di corrente si deve evitare la comparsa di segnali falsi alle uscite dei dispositivi elettrici di sicurezza dovuti agli effetti delle commutazioni . » ;

- - punto 14.1.2.2.1 .

Sostituire con il testo seguente :

« Il funzionamento di un contatto di sicurezza deve avvenire mediante separazione positiva degli organi di interruzione . Tale separazione deve verificarsi anche se i contatti si sono saldati .

La manovra positiva di apertura è ottenuta quando tutti gli elementi dei contatti di apertura sono portati alla loro posizione di apertura e quando per una parte essenziale della corsa non vi è nessun collegamento deformabile (molle , ad esempio) tra i contatti mobili ed il punto dell ' organo di comando cui si applica lo sforzo di comando .

La concezione deve essere tale che i rischi di corto circuito derivanti dal guasto di un componente siano ridotti al minimo . » ;

- - punto 14.1.2.2.2 .
Completare come segue :
« I contatti di sicurezza devono appartenere alle seguenti categorie quali sono definite nella pubblicazione CEI 337-1
a) AC 11 se si tratta di contatti di sicurezza inseriti in circuiti alimentati con corrente alternata
b) DC 11 se si tratta di contatti di sicurezza inseriti in circuiti alimentati con corrente continua . » ;
- - punto 14.1.2.2.3 .
Testo invariato ;
- - punto 14.1.2.2.5 .
Sopprimere i termini : « Se gli elementi di contatto sfregano contro le pareti isolanti » ;
- - punto 14.1.2.3.1 .
Sopprimere tale punto .
I punti 14.1.2.3.2 e 14.1.2.3.3 diventano rispettivamente i punti 14.1.2.3.1 e 14.1.2.3.2 ;
- -punto 14.1.2.3.3 .
Completare con la seguente lettera :
« d) Nel caso dei circuiti a ridondanza vanno prese le misure opportune per limitare , per quanto possibile , il rischio che in più di un circuito si verifichino simultaneamente delle mancanze dovute ad un ' unica causa . » ;
- - punto 14.1.2.5 .
Completare con il testo seguente :
« Gli elementi trasmettitori dei circuiti di sicurezza devono , indipendentemente dalla direzione , resistere a vibrazioni di forma sinusoidale la cui frequenza f resta compresa tra 1 Hz e 50 Hz e la cui ampiezza a (mm) è data in funzione di f , dai rapporti :

$$\begin{aligned} a &= 25/f && \text{per } 1 < f \leq 10 \text{ Hz} \\ a &= 250/f^2 && \text{per } 10 < f \leq 50 \text{ Hz} \end{aligned}$$
- Gli elementi trasmettitori dei circuiti di sicurezza montati su cabine o su porte devono , indipendentemente dalla direzione , resistere ad una accelerazione di $\pm 30 \text{ m/s}^2$.
Nota
Se sono previsti dispositivi ammortizzatori per elementi trasmettitori , bisogna considerarli come facenti parte degli elementi trasmettitori . » ;
- - punto D . 2 . j) 2)
Completare con il testo seguente :
« Tuttavia ogni Stato membro può fissare una velocità di prova superiore a quella indicata , che non sia tuttavia superiore alla velocità nominale (N b) . » ;
- punto F.0.2.5 .
Completare il testo nel modo seguente :
« Conformemente all ' articolo 13 , paragrafo 2 , della direttiva 84/528/CEE . » .
3 . Nella misura in cui taluni settori designati nella norma , conformemente al punto 0.1.4 , con N a , N b o N c , possano essere riservati a regolamentazioni nazionali , ciascuno degli Stati membri comunica alla Commissione e agli altri Stati membri , sei mesi dopo la

pubblicazione della direttiva , le condizioni che devono essere soddisfatte nel suo territorio nazionale .

ALLEGATO II

ELENCO DEGLI ELEMENTI COSTRUTTIVI PER ASCENSORI CHE SONO SOTTOPOSTI ALLA CERTIFICAZIONE CEE E AL CONTROLLO CEE ? CONFORMEMENTE ALL ' ARTICOLO 2 (1)

- 1 . Dispositivi di bloccaggio delle porte dei piani .
- 2 . Limitatori di velocità (cabina e contrappeso) .
- 3 . Paracadute (cabina e contrappeso) .
- 4 . Ammortizzatori (ad accumulazione di energia con ammortizzamento del movimento di ritorno e ammortizzatori a dissipazione d ' energia)

(1) Appena saranno state completate le prescrizioni concernenti le porte dei piani in materia di comportamento al fuoco , secondo la procedura prevista all ' articolo 5 , saranno anch ' esse sottoposte alla certificazione (CEE e al controllo CEE .

ALLEGATO III

MODELLO DI ATTESTATO DI CERTIFICAZIONE CEE

Nome dell ' organismo autorizzato :

Attestato riguardante la certificazione CEE :

Certificazione CEE n .

1 . Categoria , tipo e marchio di fabbrica o commerciale :

2 . Nome e indirizzo del costruttore :

3 . Nome e indirizzo del detentore dell ' attestato :

4 . Presentato alla certificazione CEE il

5 . Attestato rilasciato in virtù della seguente prescrizione :

6 . Laboratorio di prova :

7 . Data e numero del verbale del laboratorio :

8 . Data della certificazione CEE

9 . Si allegano al presente attestato i seguenti documenti che recano il numero di certificazione CEE sopra indicato

10 . Eventuali informazioni complementari :

Fatto a ... ,

addì

(Firma)

ALLEGATO IV

DIRETTIVA DELLA COMMISSIONE

Del 18 giugno 1986

Sull'adeguamento al progresso tecnico della direttiva 84/529/CEE del Consiglio per il ravvicinamento delle legislazioni degli Stati membri relativi agli ascensori elettrici

(86/312/CEE)

LA COMMISSIONE DELLE COMUNITA' EUROPEE,

visto il trattato che istituisce la Comunità economica europea,

vista la direttiva 84/529/CEE del Consiglio, del 17 settembre 1984, concernente il ravvicinamento delle legislazioni degli Stati membri relative agli ascensori elettrici, in particolare l'articolo 5,

considerando che il progresso tecnico ed in particolare l'adeguamento della norma EN 81-1 nella stesura del dicembre 1985 che tiene conto delle modifiche adottate dal Consiglio, consente una considerevole semplificazione dell'allegato tecnico della direttiva 84/529/CEE; che tale modifica dell'allegato tecnico rende più agevole il compito di trasposizione degli Stati membri;

considerando che il termine di entrata in vigore della presente direttiva deve coincidere con quello della direttiva 84/529/CEE per conseguire lo scopo previsto;

considerando che le disposizioni della presente direttiva sono conformi al parere del comitato per l'adeguamento al progresso tecnico delle direttive intese ad eliminare gli ostacoli tecnici del settore degli apparecchi e dei mezzi di sollevamento e di movimentazione,

HA ADOTTATO LA PRESENTE DIRETTIVA :

Articolo 1

L'allegato I della direttiva 84/529/CEE è sostituito dall'allegato alla presente direttiva.

Articolo 2

1. Gli stati membri applicano le disposizioni legislative, regolamentari ed amministrative necessarie per conformarsi alla presente direttiva entro il 27 settembre 1986.

Essi ne informano immediatamente la Commissione

2. Gli stati membri comunicano alla Commissione il testo delle disposizioni di diritto interno adottate nel campo di applicazione della presente direttiva.

Articolo 3

Gli stati membri sono destinatari della presente direttiva.

Fatto a Bruxelles, il 18 giugno 1986.

Per la Commissione

COCKFIELD

Vicepresidente

ALLEGATO

ALLEGATO I

1. Gli apparecchi di cui all'articolo 1, paragrafo 1, devono corrispondere alla norma EN 81-1 (edizione dicembre 1985) adottata dal comitato europeo di normalizzazione (CEN) salvo per quanto concerne i punti contemplati nel paragrafo 2:

"Norme di sicurezza per la costruzione e l'installazione degli ascensori e dei montacarichi – parte 1 – ascensori elettrici"

2. Tale norma è applicabile con le seguenti modifiche:

2.1 Punto 12.4.2.1

L'ultima frase è sostituita dal seguente testo:

"Tuttavia, fino al 26 settembre 1991, gli stati membri rimangono liberi di imporre o meno tale obbligo".

2.2 Punto 13.1.1.4

Questo punto è sostituito dal seguente testo:

"L'impianto elettrico degli ascensori deve :

- a) soddisfare alle esigenze indicate nei documenti armonizzati del comitato europeo di normalizzazione elettrica (CENELEC) approvate dai comitati elettrotecnici nazionali dei paesi della Comunità economica europea,
- b) in mancanza dei documenti armonizzati di cui al punto a) concernenti l'installazione di apparecchiature elettriche, soddisfare alle esigenze delle regolamentazioni nazionali del paese in cui l'ascensore viene installato".

2.3 Punto 13.1.2

Sostituire con il seguente testo:

"Nei locali delle macchine e delle pulegge è necessaria una protezione dai contatti diretti per mezzo di involucri che abbiano un grado di protezione IP 2 X".

2.4 Punto F.0.1.6

Questo punto è completato come segue:

....."conformemente all'articolo 13, paragrafo 2, della direttiva 84/528/CEE".