



Ministero delle Infrastrutture e dei Trasporti

**DIPARTIMENTO PER I TRASPORTI, LA NAVIGAZIONE ED I SISTEMI
INFORMATIVI E STATISTICI**

DIREZIONE GENERALE PER IL TRASPORTO PUBBLICO LOCALE

Decreto n° R.D. 337 - 08.09

16 novembre 2012

Disposizioni e prescrizioni tecniche per le infrastrutture degli impianti a fune adibiti al trasporto di persone. Armonizzazione delle norme e delle procedure con il decreto legislativo 12 giugno 2003, n. 210, di attuazione della direttiva europea 2000/9/CE.

IL DIRETTORE GENERALE

VISTO il decreto legge 16 maggio 2008, n. 85, convertito, con modificazioni, dalla legge 14 luglio 2008, n. 121, recante “Disposizioni urgenti per l’adeguamento delle strutture di Governo in applicazione dell’art. 1, commi 376 e 377, della legge 24 dicembre 2007, n. 244” e, in particolare, l’art. 1, comma 3, che prevede che “al Ministero delle infrastrutture e dei trasporti sono trasferite, con le inerenti risorse finanziarie, strumentali e di personale, le funzioni attribuite al Ministero dei Trasporti”;

VISTO il D.P.R. 03 dicembre 2008, n. 211 recante norme sulla riorganizzazione del Ministero delle infrastrutture e dei trasporti;

VISTO il R.D. 17 gennaio 1926, n. 177, che ha istituito la Commissione per le funicolari aeree e terrestri, allo scopo di creare un organo consultivo atto a fornire il proprio contributo al fine di regolamentare, sia dal punto di vista tecnico che giuridico-amministrativo, l’impianto e l’esercizio delle funicolari aeree e terrestri destinate al pubblico servizio di trasporto;

VISTO il D.P.R. 11 luglio 1980, n. 753 riguardante le nuove norme in materia di polizia, sicurezza e regolarità dell’esercizio delle ferrovie e di altri servizi di trasporto;

VISTO il decreto ministeriale 4 agosto 1998, n. 400 e successive modifiche e integrazioni, con il quale è stato emanato il regolamento generale recante norme per le funicolari aeree e terrestri in servizio pubblico destinate al trasporto di persone;

VISTO il decreto ministeriale 15 febbraio 1969, n. 815 e successive modifiche e integrazioni, recante l’approvazione delle prescrizioni tecniche speciali per le funivie bifuni con movimento a va e vieni;

VISTO il decreto ministeriale del 13 novembre 1975 n. 9610 riguardante l'estensione alle funicolari terrestri della normativa tecnica concernente le ferrovie e le funivie;

VISTO il decreto ministeriale 15 marzo 1982, n. 706 riguardante le norme tecniche per la costruzione e l'esercizio delle scivole in servizio pubblico;

VISTO il decreto ministeriale 8 marzo 1999 concernente prescrizioni tecniche speciali per le funivie monofuni con movimento unidirezionale continuo e collegamento permanente dei veicoli;

VISTO il decreto ministeriale 8 marzo 1999 concernente prescrizioni tecniche speciali per le funivie monofuni con movimento unidirezionale continuo e collegamento temporaneo dei veicoli;

VISTO il decreto dirigenziale 15 aprile 2002 con il quale sono state adottate le "Prescrizioni tecniche speciali per gli impianti elettrici delle funicolari aeree e terrestri";

VISTA la direttiva 2000/9/CE del Parlamento europeo e del Consiglio del 20 marzo 2000 relativa agli impianti a fune adibiti al trasporto di persone;

VISTO il decreto legislativo 12 giugno 2003, n. 210 e successive modifiche e integrazioni, di attuazione della direttiva 2000/9/CE in materia di impianti a fune adibiti al trasporto di persone e relativo sistema sanzionatorio;

RILEVATO che, ai sensi di quanto previsto dall'articolo 3 della citata direttiva 2000/9/CE, gli impianti e la relativa infrastruttura devono rispondere ai requisiti essenziali di cui all'allegato II della medesima direttiva;

CONSIDERATO che si presumono conformi agli anzidetti requisiti essenziali gli impianti che siano conformi ad una norma nazionale di recepimento di una norma europea armonizzata;

CONSIDERATO che per norma armonizzata si intende una specifica tecnica elaborata ed adottata dal Comitato europeo di normalizzazione (CEN) o dal Comitato europeo di normalizzazione elettrotecnica (CENELEC);

CONSIDERATO che, ai sensi dell'articolo 2, comma 5, della citata direttiva 2000/9/CE, in assenza di norme europee armonizzate, gli Stati membri dell'Unione Europea adottano le disposizioni necessarie affinché siano comunicate alle parti interessate le norme nazionali e le specifiche tecniche esistenti considerate importanti o utili per l'applicazione corretta dei requisiti essenziali di cui all'articolo 3, comma 1, della medesima direttiva;

RITENUTA pertanto la necessità di adottare in forma organica le disposizioni e le prescrizioni tecniche, sia nazionali che di recepimento delle norme armonizzate, per la sicurezza dell'infrastruttura relativa agli impianti a fune adibiti al trasporto di persone;

VISTO il preliminare parere favorevole espresso dalla Commissione per le Funicolari Aeree e Terrestri con il voto n. 5 del 18 marzo 2009;

OTTEMPERATO agli obblighi d'informazione posti dalla direttiva 98/34/CE modificata dalla direttiva 98/48/CE;

VISTA la comunicazione del 17/03/2010 della Commissione Europea, trasmessa con nota n. 12792 del 18/03/2010 del Ministero dello Sviluppo Economico, con la quale, nell'ambito della predetta procedura di informazione, la Commissione Europea ha formulato alcune osservazioni sul testo del presente decreto;

TENUTO CONTO delle suddette osservazioni ed apportate le conseguenti correzioni al decreto, informandone la Commissione Europea per il tramite del Ministero dello Sviluppo Economico con nota n. RU 1401 del 24 febbraio 2012;

VISTA la successiva comunicazione della Commissione Europea n. SG(2012)D/51436, trasmessa con nota n. 130090 del 5/06/2012 del Ministero dello Sviluppo Economico, con la quale la medesima Commissione dichiara di ritenere soddisfacente la risposta fornita dalle autorità italiane alle predette osservazioni con la nota da ultimo citata;

D E C R E T A

Articolo 1

1. Sono approvate le “Disposizioni e prescrizioni tecniche per le infrastrutture degli impianti a fune adibiti al trasporto di persone” riportate nell'Allegato Tecnico, che del presente decreto costituisce parte integrante.
2. Le disposizioni e le prescrizioni riportate nell'Allegato Tecnico al presente decreto costituiscono l'articolazione in forma organica delle norme europee armonizzate, integrate con le norme nazionali vigenti in materia.
3. Gli impianti realizzati in conformità alle disposizioni ed alle prescrizioni riportate nell'Allegato Tecnico al presente decreto si presumono conformi ai requisiti essenziali di cui all'Allegato II della direttiva 2000/9/CE.
4. Resta ferma la possibilità di utilizzare soluzioni tecniche diverse da quelle prospettate dalle stesse disposizioni e prescrizioni, a condizione che venga dimostrata la conformità ai requisiti essenziali di cui all'Allegato II della direttiva 2000/9/CE.

Articolo 2

1. I progetti degli impianti a fune adibiti al trasporto di persone, elaborati secondo la direttiva 2000/9/CE - recepita con il decreto legislativo del 12 giugno 2003 n. 210 - e presentati alle competenti Amministrazioni successivamente alla data di entrata in vigore del presente decreto, sono redatti in conformità alle disposizioni e prescrizioni riportate nell'Allegato Tecnico del presente decreto, fatto salvo quanto disposto dall'art. 1, comma 4.

Articolo 3

1. Entro tre anni dall'entrata in vigore del presente decreto, le disposizioni e le prescrizioni di cui all'art. 1, comma 1, sono sottoposte a verifica al fine di accertare l'eventuale necessità di aggiornamento o revisione.

Articolo 4

1. Il presente decreto è comunicato alla Commissione europea ai sensi e per gli effetti dell'articolo 21, comma 2, della direttiva 2000/9/CE.
2. Il testo del presente decreto, completo di Allegato Tecnico, è pubblicato sul sito Internet del Ministero delle Infrastrutture e dei Trasporti.
3. Il presente decreto entra in vigore il quindicesimo giorno successivo alla data della sua pubblicazione nella Gazzetta Ufficiale della Repubblica Italiana

IL DIRETTORE GENERALE
(Dott. Ing. Virginio DI GIAMBATTISTA)

Ministero delle Infrastrutture e dei Trasporti

DIPARTIMENTO PER I TRASPORTI, LA NAVIGAZIONE ED I SISTEMI
INFORMATIVI E STATISTICI

DIREZIONE GENERALE PER IL TRASPORTO PUBBLICO LOCALE

Allegato Tecnico

al D. D. n. 337 del 16 novembre 2012

**DISPOSIZIONI E PRESCRIZIONI
TECNICHE PER LE INFRASTRUTTURE
DEGLI IMPIANTI A FUNE ADIBITI AL
TRASPORTO DI PERSONE.**

INDICE

1. OGGETTO E SCOPO DELLE NORME

- 1.1 Oggetto
- 1.2 Contenuti dell'allegato
- 1.3 Soluzioni tecniche diverse
- 1.4 Soluzioni innovative
- 1.5 Commissione funicolari aeree e terrestri
- 1.6 Autorità di Sorveglianza

2. DOCUMENTAZIONE TECNICA E PROCEDURE

- 2.1 Documentazione tecnica
 - 2.1.1 Progetto preliminare funiviario
 - 2.1.2 Progetto definitivo funiviario
 - 2.1.3 Progetto esecutivo funiviario
- 2.2 Figure professionali
- 2.3 Procedure ed esame del progetto

3. DISPOSIZIONI GENERALI

- 3.1 Tracciato e profilo della linea
 - 3.1.1 Scelta del tracciato
 - 3.1.2 Tracciato delle funicolari
 - 3.1.3 Tracciato delle funivie
 - 3.1.4 Lunghezze delle campate delle funivie
 - 3.1.5 Tracciato delle sciovie e delle slittinovie
- 3.2 Profilo limite
 - 3.2.1 Profilo limite delle funicolari
 - 3.2.2 Profilo limite delle funivie
 - 3.2.2.1 Generalità
 - 3.2.2.2 Spostamento laterale delle funi
 - 3.2.2.3 Spostamento verticale delle funi
 - 3.2.2.4 Oscillazione trasversale dei veicoli
 - 3.2.2.5 Oscillazione longitudinale dei veicoli
 - 3.2.2.6 Area per le mani, i piedi e gli sci
 - 3.2.3 Profilo limite delle sciovie
 - 3.2.3.1 Generalità
 - 3.2.3.2 Larghezza della pista di risalita
 - 3.2.3.3 Oscillazione trasversale del dispositivo di traino
 - 3.2.3.4 Oscillazione longitudinale del dispositivo di traino
 - 3.2.3.5 Libertà di oscillazione
- 3.3 Sagoma limite e distanza di sicurezza
 - 3.3.1 Generalità
 - 3.3.2 Distanze di sicurezza delle funicolari
 - 3.3.3 Distanze di sicurezza da elementi appartenenti alla funivia
 - 3.3.4 Intervia delle funivie
 - 3.3.5 Distanze di sicurezza da terra e rispetto ad oggetti non appartenenti all'impianto
 - 3.3.6 Sagoma limite, distanza di sicurezza delle sciovie
- 3.4 Distanza massima consentita dal terreno
 - 3.4.1 Generalità

- 3.4.2 Funivie con veicoli chiusi
- 3.4.3 Funivie a collegamento permanente e temporaneo con veicoli aperti
- 3.5 Velocità di marcia e intervallo in tempo tra i veicoli
 - 3.5.1 Velocità di marcia delle funicolari e delle funivie - Generalità
 - 3.5.2 Massima velocità di marcia delle funicolari e delle funivie
 - 3.5.3 Intervallo minimo e distanza minima tra i veicoli nelle funivie a moto unidirezionale
 - 3.5.4 Velocità di marcia e intervallo delle sciovie e delle slittinovie

4. NORME COMUNI ALLE STAZIONI

- 4.1 Vie di transito e aree di lavoro
 - 4.1.1 Generalità
 - 4.1.2 Aree d'imbarco delle seggiovie
 - 4.1.3 Aree di sbarco delle seggiovie
 - 4.1.4 Aree d'imbarco e di sbarco nelle stazioni intermedie delle seggiovie
 - 4.1.5 Aree d'imbarco e di sbarco delle sciovie
 - 4.1.5.1 Generalità
 - 4.1.5.2 Aree d'imbarco delle sciovie
 - 4.1.5.3 Area di sbarco delle sciovie
 - 4.1.6 Stazioni intermedie delle sciovie
 - 4.1.7 Aree d'imbarco e sbarco delle cabinovie

Allegato A
Allegato B
- 4.2 Immagazzinamento dei veicoli di impianti a collegamento temporaneo
- 4.3 Requisiti ulteriori

5. STAZIONE MOTRICE

- 5.1 Caratteristiche generali
- 5.2 Argano e freni
 - 5.2.1 Argano di funicolari e funivie
 - 5.2.2 Sistemi frenanti di funicolari e funivie
 - 5.2.3 Argano e freni delle sciovie

6. TENSIONE E GUIDA DELLE FUNI

- 6.1 Tensione delle funi
 - 6.1.1 Generalità
 - 6.1.2 Corsa del tenditore
 - 6.1.3 Libertà di movimento
 - 6.1.4 Finecorsa
 - 6.1.5 Visualizzazione
 - 6.1.6 Contrappeso e carrello di tensione
 - 6.1.7 Dispositivi per la ripresa della tensione
- 6.2 Attacchi di estremità
- 6.3 Area di spostamento dei contrappesi
- 6.4 Dispositivi di ammortizzazione
- 6.5 Requisiti dei dispositivi idraulici utilizzati per il tensionamento delle funi
 - 6.5.1 Misure costruttive
 - 6.5.2 Mantenimento e sorveglianza dei valori limite della tensione di base
- 6.6 Requisiti dei dispositivi di tensionamento fissi
 - 6.6.1 Controllo della tensione delle funi

- 6.6.2 Regolazione della tensione delle funi
- 6.7 Requisiti degli altri dispositivi di tensionamento
- 6.8 Requisiti dei dispositivi di tensionamento delle sciovie
 - 6.8.1 Generalità
 - 6.8.2 Requisiti specifici per le sciovie
- 6.9 Guida e supporto delle funi - Generalità
- 6.10 Guida e supporto delle funi traenti delle funicolari
- 6.11 Guida e supporto delle funi delle funivie bifune
- 6.12 Guida della fune portante-traente delle funivie monofune
- 6.13 Guida della fune traente delle sciovie

7. RECUPERO ED EVACUAZIONE

- 7.1 Generalità
- 7.2 Piano di evacuazione
- 7.3 Percorsi di evacuazione delle funicolari
- 7.4 Evacuazione verticale
- 7.5 Evacuazione dei viaggiatori mediante veicoli di soccorso

8. PREVENZIONE INCENDI

- 8.1 Generalità
- 8.2 Riferimenti normativi
- 8.3 Materiali
- 8.4 Compartimentazioni, separazioni e distanze
- 8.5 Documentazione

9. SEGNALAZIONE AL VOLO

- 9.1 Segnalazione agli enti e alle autorità
- 9.2 Dimensionamento

10. VENTO MASSIMO DI ESERCIZIO

11. SISTEMI DI COMUNICAZIONE E INFORMAZIONE

- 11.1 Rete telefonica pubblica
- 11.2 Collegamenti telefonici interni
- 11.3 Comunicazioni ai passeggeri

12. FUNICOLARI AD ESERCIZIO AUTOMATICO

- 12.1 Generalità
- 12.2 Sorveglianza dell'esercizio
- 12.3 Recinzione del tracciato
- 12.4 Accesso al tracciato
- 12.5 Evacuazione
- 12.6 Accesso ai veicoli
- 12.7 Dispositivi di sicurezza sui veicoli
- 12.8 Sorveglianza del tracciato

13. SEGNALETICA PER GLI IMPIANTI A FUNE

- 13.1 Generalità
- 13.2 Segnali
 - 13.2.1 Segnali di informazione secondo UNI 8133

- 13.2.2 Segnali di obbligo secondo UNI 8134
- 13.2.3 Segnali di divieto secondo UNI 8135
- 13.2.4 Segnali di pericolo secondo UNI 8136

14. AZIONI E CALCOLI FUNIVIARI

- 14.1 Indicazioni generali per i calcoli
 - 14.1.1 Generalità
 - 14.1.2 Metodi di calcolo
 - 14.1.3 Presentazione dei calcoli
 - 14.1.4 Giustificazioni mediante prove
 - 14.1.5 Azioni
- 14.2 Calcoli giustificativi delle funi
 - 14.2.1 Generalità
 - 14.2.2 Azioni per il calcolo di linea e la verifica delle funi
 - 14.2.2.1 Peso proprio e carico utile
 - 14.2.2.2 Azioni dinamiche
 - 14.2.2.3 Forze di attrito
 - 14.2.2.4 Azioni dovute alle condizioni climatiche
- 14.3 Grado di sicurezza – Generalità
- 14.4 Funi portanti
 - 14.4.1 Tensioni e frecce delle funi
 - 14.4.2 Grado di sicurezza
 - 14.4.3 Sollecitazione di flessione
 - 14.4.4 Forze di appoggio minime
- 14.5 Funi traenti e funi zavorra
 - 14.5.1 Tensioni e frecce delle funi
 - 14.5.2 Grado di sicurezza
 - 14.5.3 Sollecitazione di flessione
 - 14.5.4 Forze di appoggio minime
- 14.6 Funi portanti-traenti delle funivie
 - 14.6.1 Tensioni e frecce delle funi
 - 14.6.2 Grado di sicurezza
 - 14.6.3 Sollecitazione a flessione
 - 14.6.4 Forze di appoggio minime
- 14.7 Funi portanti-traenti delle sciovie
 - 14.7.1 Tensioni e frecce delle funi
 - 14.7.2 Grado di sicurezza
 - 14.7.3 Sollecitazione a flessione
 - 14.7.4 Forze di appoggio minime
- 14.8 Funi tenditrici
 - 14.8.1 Tensioni delle funi
 - 14.8.2 Grado di sicurezza
 - 14.8.3 Sollecitazione di flessione
- 14.9 Funi soccorso
 - 14.9.1 Tensioni delle funi, frecce, forze di appoggio, sollecitazioni di flessione
 - 14.9.2 Profilo limite
 - 14.9.3 Grado di sicurezza
- 14.10 Funi dei circuiti di linea o portanti i conduttori di tali circuiti, funi di ancoraggio e simili

- 14.10.1 Profilo limite
- 14.10.2 Grado di sicurezza
- 14.10.3 Sollecitazione di flessione
- 14.11 Trasmissione della forza periferica alla puleggia motrice
 - 14.11.1 Verifica dell'aderenza
 - 14.11.2 Coefficiente d'attrito ammissibile sulla puleggia motrice
 - 14.11.3 Condizioni di carico
- 14.12 Calcolo della potenza motrice
 - 14.12.1 Generalità
 - 14.12.2 Potenza continuativa in caso di velocità di marcia e/o forza periferica variabili
 - 14.12.3 Potenza continuativa in caso di velocità di marcia e/o forza periferica costanti
 - 14.12.4 Potenza in accelerazione
- 14.13 Azioni delle funi e dei veicoli agenti sulle opere civili
 - 14.13.1 Generalità
 - 14.13.2 Azioni dovute alla tensione delle funi
 - 14.13.2.1 Generalità
 - 14.13.2.2 Valore caratteristico in esercizio
 - 14.13.2.3 Valore caratteristico fuori esercizio
 - 14.13.2.4 Dimensionamento degli organi di collegamento e di ancoraggio
 - 14.13.3 Forze del vento sulle funi e sui veicoli
 - 14.13.4 Forze di attrito delle funi sulle opere civili
 - 14.13.5 Manicotto di ghiaccio sulle funi
 - 14.13.6 Forze di avviamento e di frenatura
 - 14.13.7 Effetti dinamici in esercizio
 - 14.13.8 Azioni dovute ai lavori di montaggio e di manutenzione
 - 14.13.9 Azioni eccezionali (accidentali)
 - 14.13.9.1 Generalità
 - 14.13.9.2 Forze frenanti
 - 14.13.9.3 Azioni derivanti dallo scarrucolamento della fune nei raccoglifune
 - 14.13.9.4 Azioni su un sostegno di ritenuta conseguenti allo scarrucolamento della fune sul braccio raccoglitore
 - 14.13.9.5 Fuoriuscita completa della fune dalla rulliera e dai dispositivi di raccolta
 - 14.13.9.6 Vento fuori esercizio sui veicoli vuoti
 - 14.13.9.7 Rottura delle funi di segnalazione o di un'altra fune aerea, ancorate ad un'opera civile
 - 14.13.9.8 Ulteriori azioni eccezionali
- 14.14 Deformazioni dei sostegni di linea
- 14.15 Documentazione tecnica da presentare per la giustificazione del calcolo di linea
 - 14.15.1 Per le funicolari
 - 14.15.2 Per le funivie
 - 14.15.3 Per le scivie

15. OPERE CIVILI DI INFRASTRUTTURA

- 15.1 Campo di applicazione

- 15.2 Normativa vigente
- 15.3 Classificazioni delle opere civili
- 15.4 Materiali
- 15.5 Verifiche
- 15.6 Azioni
- 15.7 Azioni climatiche
- 15.8 Collegamenti
- 15.9 Sostegni di linea
- 15.10 Deformazioni delle strutture civili
- 15.11 Fondazioni
- 15.12 Tiranti di ancoraggio
- 15.13 Azioni sismiche
- 15.14 Documentazione di progetto esecutivo funiviario delle opere civili
- 15.15 Anticorrosione
- 15.16 Materiali diversi dall'acciaio

16. ELETTROTECNICA DI IMPIANTO

- 16.1 Oggetto, requisiti generali e definizioni
 - 16.1.1 Oggetto
 - 16.1.2 Requisiti generali
 - 16.1.3 Definizioni
 - 16.1.3.1 Sorgente di energia
 - 16.1.3.2 Circuiti di distribuzione
 - 16.1.3.3 Circuiti di smistamento
 - 16.1.3.4 Circuiti ausiliari
- 16.2 Sorgenti di energia e sistemi di distribuzione: criteri realizzativi
 - 16.2.1 Interruttori generali
 - 16.2.2 Ulteriori caratteristiche degli interruttori generali
 - 16.2.3 Caratteristiche dei sistemi di distribuzione
 - 16.2.4 Condizioni per l'allacciamento di utenze diverse
 - 16.2.5 Criteri per la disponibilità dell'azionamento di riserva
 - 16.2.6 Criteri per la disponibilità degli azionamenti di recupero o di soccorso
 - 16.2.7 Sorgenti di energia per la marcia di recupero e soccorso
 - 16.2.8 Illuminazione
 - 16.2.9 Illuminazione notturna
 - 16.2.10 Telecomando della marcia da stazioni non motrici
- 16.3 Prescrizioni di carattere generale
 - 16.3.1 Protezione contro i contatti diretti e indiretti ed equipotenzialità delle masse metalliche
 - 16.3.2 Protezione delle strutture contro i fulmini
 - 16.3.3 Ulteriori requisiti

17. SICUREZZA DEI LUOGHI DI LAVORO

- 17.1 Normativa di settore e specificità funiviarie
 - 17.1.1 Dispositivi di tensionamento
 - 17.1.2 Evacuazione dei passeggeri
 - 17.1.3 Protezione dei lavoratori sulle strutture funiviarie
 - 17.1.3.1 Spazio libero sotto i veicoli
 - 17.1.3.2 Piattaforme di lavoro
 - 17.1.3.3 Accesso alle piattaforme di lavoro

- 17.1.3.4 Dispositivi di sollevamento delle funi
 - 17.1.3.5 Rotaie per i veicoli
 - 17.1.3.6 Dispositivi di movimentazione del carico
 - 17.1.3.7 Dispositivi di movimentazione degli elementi di azionamento dell'organo
 - 17.1.3.8 Punti di ancoraggio per la messa fuori tensione delle funi
 - 17.1.3.9 Accessibilità delle pulegge
 - 17.1.3.10 Protezione dagli organi rotanti
- 17.2 Documentazione

1. OGGETTO E SCOPO DELLE NORME

1.1 Oggetto.

Le presenti norme si applicano alle funivie, alle funicolari, alle sciovie (a fune alta e bassa) e slittinovie in servizio pubblico destinate al trasporto di persone.

Le funivie si suddividono in:

- a) funivia bifune con movimento “a va e vieni” o “a va o vieni”: consistente in una o più funi portanti costituenti vie di corsa, in un anello di fune trattivo e in uno o più veicoli ad esso collegati che percorrono le funi portanti con movimento “a va e vieni” o “a va o vieni”;
- b) funivia bifune con movimento unidirezionale: consistente in due o più funi portanti costituenti vie di corsa ed in un anello di fune trattivo con movimento in un sol senso, continuo o intermittente, al quale vengono collegati i veicoli che percorrono le funi portanti; i collegamenti possono essere permanenti ovvero temporanei, attuati alla partenza e sciolti all’arrivo mediante dispositivi idonei;
- c) funivia monofune con movimento unidirezionale continuo o intermittente o con movimento “a va e vieni”: consistente in una (o più) fune portante-traente chiusa ad anello alla quale vengono collegati i veicoli; i collegamenti possono essere permanenti (seggiovie ad attacchi fissi e simili) ovvero temporanei, attuati alla partenza e sciolti all’arrivo mediante dispositivi idonei.

La funicolare è un impianto a fune nel quale i veicoli sono trainati da una o più funi, lungo una via di corsa fissa al suolo o sorretta da strutture fisse.

La sciovia è un impianto a fune in cui i passeggeri, con gli sci ai piedi o mezzi equivalenti ammessi, sono trainati lungo una pista predisposta per mezzo di dispositivi di traino collegati ad una fune e da questa trainati.

La slittinovia è un impianto costruttivamente simile alle sciovie, ma nel quale il trasporto dei viaggiatori ha luogo mediante speciali veicoli (slittini) propri dell’impianto, circolanti su apposita pista innevata e collegati alla fune traente, durante la salita, mediante dispositivi di traino analoghi a quelli delle sciovie.

1.2 Contenuti dell’allegato.

Il presente allegato è una rielaborazione organica dell’esistente normativa, adeguata e integrata anche con le disposizioni atte a soddisfare i requisiti essenziali di cui all’allegato II della Direttiva 2000/9/CE relativi all’infrastruttura.

1.3 Soluzioni tecniche diverse.

Sono ammissibili soluzioni tecniche diverse da quanto previsto dagli articoli del presente decreto, sentita eventualmente la Commissione per le funicolari aeree e terrestri (CFAT), a condizione che il progettista dimostri che il livello di sicurezza offerto non sia inferiore a quello conseguibile con l’applicazione delle presenti norme.

1.4 Soluzioni tecniche innovative.

Soluzioni tecniche innovative potranno essere ammesse, sentita eventualmente la CFAT, purché il progettista dimostri che il livello di sicurezza offerto non sia inferiore a quello desumibile dall’applicazione delle presenti norme, fornendo anche, ove ritenuto

necessario dal progettista stesso o dall'Autorità di Sorveglianza, i dati di una probante sperimentazione. Per soluzioni innovative già eventualmente realizzate all'estero, la predetta sperimentazione potrà avvalersi dell'acquisizione di tutte le esperienze e le informazioni relative all'esercizio già svolto.

1.5 Commissione funicolari aeree e terrestri.

Nel presente allegato, con la dicitura “Commissione per le funicolari aeree e terrestri” (CFAT) si intende la commissione istituita con regio decreto 17 gennaio 1926, n° 177, modificato ed integrato con decreto del Presidente della Repubblica 21 gennaio 1977, n° 67 e con decreto del Presidente della Repubblica 9 maggio 1994, n° 608 e successive modificazioni.

1.6 Autorità di Sorveglianza.

Ai fini del presente allegato, per “Autorità di Sorveglianza” s'intende l'Amministrazione competente di cui al d. lgs 210/2003 art. 4 lettera h).

2. DOCUMENTAZIONE TECNICA E PROCEDURE

2.1 Documentazione tecnica.

2.1.1 Progetto preliminare funiviario.

Il progetto preliminare funiviario deve definire le caratteristiche qualitative e funzionali delle opere, nonché il quadro delle esigenze da soddisfare e delle specifiche prestazioni da fornire. A tal fine esso deve essere composto dagli elaborati tecnici progressivamente numerati nel seguente ordine:

- a) relazione tecnica generale illustrativa delle soluzioni tecniche prospettate, contenente la descrizione delle caratteristiche tipologiche, funzionali e tecnologiche dell'opera da realizzare; nella relazione si deve fare riferimento alla rispondenza alle norme in vigore, ovvero si devono presentare argomentate giustificazioni sugli scostamenti dalle disposizioni medesime ai sensi dei precedenti punti 1.3 e 1.4;
- b) planimetria e profilo longitudinale nelle scale idonee alla formulazione del giudizio;
- c) disegni di insieme quotati, anche schematici, delle stazioni e delle opere di linea, ed eventualmente di dettaglio per componenti specifici, atti ad illustrare le particolarità dell'impianto, ovvero di speciali soluzioni proposte;
- d) calcolo delle configurazioni delle funi, loro verifica, nonché calcolo dei parametri fondamentali per la determinazione della velocità, delle prestazioni e dei limiti di impiego, nonché delle eventuali peculiarità di funzionamento che caratterizzano l'impianto o le particolari soluzioni proposte;
- e) programma per le operazioni di soccorso;
- f) elenco degli attraversamenti e dei parallelismi, con l'indicazione delle eventuali situazioni problematiche e delle relative soluzioni;
- g) analisi e relazione di sicurezza per le soluzioni innovative o per le speciali soluzioni tipologiche, secondo l'art. 6 del d.lgs. n. 210/03; (Nuova formulazione)
- h) documentazione preliminare, redatta da organismi pubblici o da esperti del settore, attestante che l'area del terreno interessata, ai fini della stabilità delle opere e della sicurezza dell'esercizio, è immune dal pericolo di frane e valanghe, secondo ragionevoli previsioni, per caratteristiche naturali, per effetto di idonee opere di protezione o, nel solo caso dell'immunità da valanga, mediante piani di distacco controllato.

2.1.2 Progetto definitivo funiviario.

Il progetto definitivo funiviario deve individuare compiutamente l'opera nelle sue linee generali e negli elementi costitutivi, deve illustrarne le caratteristiche funzionali e le prestazioni in relazione alle esigenze da soddisfare e deve evidenziare tutte le caratteristiche significative e i principi seguiti per garantire la sicurezza dell'esercizio. A tale fine esso deve essere composto dai seguenti elaborati tecnici progressivamente numerati nel seguente ordine:

- a) relazione tecnica generale riferita all'intero impianto, che illustra, anche in forma schematica, le caratteristiche principali e che riporta le specifiche costruttive dei suoi elementi costitutivi in relazione alle prestazioni previste; ove vengano

presentate richieste di scostamento dalla normativa, si devono presentare argomentate giustificazioni sugli scostamenti dalle disposizioni medesime ai sensi dei precedenti punti 1.3 e 1.4; la relazione deve comprendere altresì l'elenco dei materiali delle opere civili di infrastruttura con le relative caratteristiche;

b) dichiarazione del progettista dell'impianto, esperto in materia, con la quale si attesta:

- 1) che il progetto è stato redatto nel rispetto dei requisiti essenziali di cui all'Allegato II del d.lgs. n. 210/03;
- 2) che nel progetto è stato controllato il coordinamento e la reciproca compatibilità dei componenti di sicurezza e sottosistemi impiegati;
- 3) la specifica esperienza maturata dal progettista nel settore dei trasporti con impianti a fune;
- 4) il rispetto di tutte le norme antinfortunistiche applicabili nella progettazione dell'intero impianto, nel rispetto dell'art. 22 del d.lgs. n. 81/2008, ove non diversamente disposto dal capitolo 17;

c) corografia in scala non minore di 1:25.000 della zona interessata dall'impianto, con l'indicazione del tracciato e degli eventuali altri impianti limitrofi;

d) elenco degli eventuali attraversamenti (strade, impianti a fune, elettrodotti, ecc.) con la relativa documentazione tecnica;

e) due profili longitudinali della linea rilevati sull'asse dell'impianto, uno in scala 1:5.000 e l'altro in scala 1:500; su quest'ultimo profilo deve essere indicato anche l'andamento trasversale del terreno mediante rilievo dei punti situati un metro oltre il profilo limite del veicolo e debbono essere riportate, per le singole campate, le configurazioni delle funi atte a determinare sia le distanze minime che le distanze massime dei veicoli dal suolo; il profilo in scala 1:500 deve essere completato con le quote riferite al livello del mare e firmato dall'ingegnere o dal tecnico abilitato che ne ha effettuato il rilevamento e che, pertanto, se ne assume la piena responsabilità; detto profilo deve essere altresì controfirmato dal progettista;

f) calcoli relativi alla configurazione delle funi, nelle condizioni più significative, e relative verifiche;

g) documentazione attestante che l'area del terreno interessata, ai fini della stabilità delle opere e della sicurezza dell'esercizio, è, per caratteristiche naturali o per opere artificiali, immune dal pericolo di frane e valanghe, secondo ragionevoli previsioni effettuate dalle autorità che ai sensi delle normative di settore sono competenti per l'assetto del territorio.

Qualora l'area ricada in siti a rischio:

1) per quanto riguarda gli aspetti geologici e geotecnici si applicano le norme tecniche vigenti in materia, emanate in applicazione della legge 5 novembre 1971 n. 1086 e della legge 2 febbraio 1974 n. 64; comunque devono essere adottati idonei interventi di stabilizzazione o di protezione;

2) per quanto riguarda la materia nivologica:

2.a) devono essere adottati interventi di difesa atti ad evitare che le valanghe investano gli elementi strutturali fissi dell'impianto, mediante opere di stabilizzazione del manto nevoso, di deviazione o di arresto delle valanghe stesse;

2.b) in alternativa agli interventi di difesa di cui al precedente punto 1, è ammesso il distacco artificiale e controllato di masse nevose

- contenute, che comunque non devono raggiungere gli elementi strutturali fissi dell'impianto;
- 2.c) qualora il rischio di valanga interessi il solo tracciato dell'impianto, è ammesso, quale intervento di tipo preventivo, la chiusura temporanea dell'impianto fino al superamento della situazione di rischio;
 - 2.d) l'adozione degli interventi di tipo preventivo, di cui ai precedenti punti 2.b e 2.c, è subordinata all'approvazione, da parte delle Regioni, di un piano di gestione della sicurezza che individui le modalità operative e gli accorgimenti da adottarsi in relazione alla sicurezza; quest'ultimo deve contenere il nominativo del responsabile della gestione del piano, del suo sostituto e delle figure necessarie all'attuazione del piano. Il responsabile della gestione, il suo sostituto e le figure necessarie all'attuazione del piano devono essere in possesso di attestato di frequenza a corsi con superamento di esame finale comprovante le competenze acquisite in relazione al ruolo ricoperto nell'ambito del piano: tale attestazione deve essere rilasciata dall'Associazione Interregionale Neve e Valanghe (AINEVA) o da istituzioni pubbliche specializzate italiane o straniere;
 - 2.e) la scelta progettuale dell'intervento è rigorosamente documentata e giustificata con relazione rilasciata da un professionista esperto in materia;
 - 2.f) la responsabilità del piano di gestione della sicurezza è dell'esercente e del responsabile della gestione del piano;
 - 2.g) la dichiarazione di immunità dal pericolo di valanga, ovvero l'efficacia degli interventi proposti, è verificata e approvata dalle Regioni secondo i rispettivi ordinamenti.
- h) relazione geologica e relazione geotecnica con la dimostrazione, ai sensi delle norme tecniche vigenti in materia emanate in applicazione delle leggi 5 novembre 1971 n. 1086 e 2 febbraio 1974 n. 64, della stabilità dei terreni interessati dall'impianto e, in particolare, delle fondazioni delle stazioni, dei sostegni e delle altre eventuali opere di linea;
 - i) programma dettagliato per le operazioni di soccorso in linea comprendente i mezzi, i metodi e i tempi per lo svolgimento delle operazioni con l'indicazione delle eventuali organizzazioni che possono fornire il loro aiuto; l'impegno delle organizzazioni coinvolte deve essere regolamentato con apposita convenzione;
 - j) uno o più fascicoli illustranti gli elementi costitutivi dell'infrastruttura in relazione alle caratteristiche costruttive e di funzionamento dell'impianto, nonché l'analisi dei carichi e i risultati finali dei calcoli degli elementi strutturali, raffrontati con i limiti prescritti, secondo le disposizioni del capitolo 15.
 - k) disegni principali relativi all'infrastruttura, redatti in uno o più formati UNI A4, tra cui:
 - 1) disegni quotati delle stazioni con il transito del veicolo (in scala non minore di 1:100);
 - 2) disegni quotati delle strutture di linea con il transito del veicolo (in scala non minore di 1:100);
 - l) un elaborato riepilogativo riportante il confronto puntuale con gli articoli del presente decreto;
 - m) documentazione relativa all'elettrotecnica:

- 1) descrizione del sistema di protezione contro i fulmini, con individuazione delle principali misure assunte;
 - 2) schemi unifilari e descrizione della distribuzione elettrica di bassa tensione riportanti anche i sistemi di alimentazione a partire dal punto di presa dell'energia, redatti secondo le specifiche di cui al capitolo 16;
 - 3) relazione sugli impianti di messa a terra elettrica riportante gli schemi dei medesimi, la descrizione delle misure adottate per assicurare le connessioni di equipotenzialità tra le strutture metalliche dell'impianto e delle funi non isolate con l'impianto di terra medesimo secondo le norme CEI;
- n) analisi di sicurezza dell'impianto, secondo l'art. 6 del d.lgs. n. 210/03, che identifica i rischi e la loro quantificazione (sulla base di metodi di analisi riconosciuti, dell'esperienza, degli elenchi dei rischi contenuti nelle norme EN e dei requisiti essenziali della d.lgs. n. 210/03) e che individua i componenti, i dispositivi, le funzioni di sicurezza o altre soluzioni scelte dal progettista, per mitigare o eliminare i predetti rischi. L'analisi di sicurezza riguarda:
- 1) l'infrastruttura;
 - 2) l'interfaccia fra sottosistemi e infrastruttura e fra i diversi sottosistemi;
 - 3) le influenze e le azioni sviluppate o sviluppabili dall'ambiente circostante, dallo specifico sito di insediamento e dalle aree adiacenti all'impianto;
- o) rispondenza puntuale con i requisiti essenziali di cui all'all. II del d.lgs. n. 210/03;
- p) relazione di sicurezza, ai sensi dell'art. 6 del d.lgs. n. 210/03;
- q) gli attestati di valutazione di conformità, ai sensi dell'allegato V e gli attestati di esami CE, ai sensi degli allegati VII del d.lgs. n. 210/03, rilasciati da un organismo notificato. Nel caso di elementi innovativi o di unico esemplare, oppure di modifiche e aggiornamento di elementi già certificati, è consentito presentare, ai fini dell'approvazione del progetto, le richieste di esame avanzate all'organismo notificato, corredate dei relativi disegni di insieme, della descrizione di interfaccia e del documento di utilizzo, anche se provvisori. Gli attestati di esame CE definitivi, con la documentazione tecnica aggiornata, le dichiarazioni di conformità e i relativi manuali di uso e manutenzione (comprensivi del piano dei controlli revisionali previsti dalle norme vigenti) devono essere consegnati all'Autorità di Sorveglianza almeno 30 giorni prima della domanda di visita di ricognizione.
- A giudizio dell'Autorità di Sorveglianza, per alcune situazioni adeguatamente motivate, riguardanti particolari sottosistemi o componenti di sicurezza, è consentito consegnare attestati e dichiarazioni in un tempo successivo a quanto disposto ma, comunque, non oltre la richiesta delle verifiche e prove funzionali;
- r) confronto puntuale dei limiti di impiego dei sottosistemi con i dati di progetto, nonché dimostrazione della reciproca compatibilità tra i sottosistemi;
- s) disegni di insieme dei componenti di sicurezza e dei sottosistemi dell'impianto con l'indicazione delle dimensioni principali e, se collaboranti con altri sottosistemi o con l'infrastruttura, disegni illustranti l'interfacciamento reciproco, compresa l'indicazione di tutti i dispositivi di sicurezza che determinano l'arresto dell'impianto o che danno segnalazione al personale dell'impianto, in particolare:
- 1) schemi funzionali dei circuiti pneumatici o idraulici dei sistemi frenanti e di tensione, con relative descrizioni;

- 2) schemi funzionali e descrizione dell'azionamento elettrico di comando e controllo;
- 3) descrizione dell'azionamento di riserva, ove previsto per assicurare la continuità del servizio, ovvero la giustificazione della sua omissione in relazione alla specificità del servizio proposto per la linea funiviaria;
- 4) descrizione e schema dell'azionamento di recupero;
- t) relazione sulle condizioni e sui limiti di esercizio;
- u) valutazione del rischio di incendio secondo i criteri indicati al capitolo 8;
- v) elaborati progettuali relativi alle soluzioni tecniche adottate ai fini del rispetto del punto 17.1.3;
- w) ogni ulteriore elemento che il progettista ritenga utile per illustrare l'opera;
- x) documentazione, riguardante le ditte costruttrici dell'impianto, che attesti la competenza e l'esperienza specifica nel settore dei trasporti funiviari.

2.1.3 Progetto esecutivo funiviario.

Il progetto esecutivo funiviario dell'impianto deve comprendere, oltre a quanto previsto dal progetto definitivo funiviario, gli elaborati necessari per l'effettiva realizzazione delle infrastrutture, i calcoli di verifica dimensionale di tutte le strutture, nonché i disegni d'insieme e di dettaglio.

2.2 Figure professionali.

Tutti gli elaborati sono redatti in lingua italiana e firmati dall'ingegnere progettista generale dell'impianto, così come definito all'art. 4 comma 1 a) del d.lgs. 210/2003, che deve essere un ingegnere abilitato ad esercitare la professione, a norma vigente, su territorio nazionale; gli elaborati sono inoltre firmati dal committente e dalle ditte costruttrici.

Nel caso in cui la documentazione progettuale risulta redatta da professionisti differenti, gli elaborati sono firmati anche dal predetto ingegnere progettista generale dell'impianto, il quale assume la funzione di responsabile generale della progettazione, del coordinamento e della reciproca compatibilità.

2.3 Procedure ed esame del progetto.

2.3.1 Ai fini della richiesta di preliminare ammissibilità di realizzare un impianto, la documentazione tecnica da presentare deve essere costituita almeno dal progetto preliminare funiviario di cui al punto 2.1.1.

L'Autorità di Sorveglianza rilascia il preliminare giudizio di ammissibilità a seguito dell'esame del predetto progetto preliminare funiviario, sentita eventualmente la CFAT.. Tale giudizio non è idoneo agli effetti del rilascio del nulla osta tecnico ai fini della sicurezza di cui all'art. 3 del d.p.r. 753/80.

2.3.2 Il progetto definitivo funiviario deve essere sottoposto all'esame dell'Autorità di Sorveglianza e su di esso, se ritenuto meritevole, è espresso il nulla osta, nei riguardi della rispondenza alle norme tecniche di sicurezza, per la successiva approvazione da parte dell'ente competente di cui all'art. 3 del d.p.r. 753/80. In generale, l'Autorità di Sorveglianza esamina il progetto dell'impianto funiviario, verificandone la completezza e la rispondenza alla normativa tecnica specificatamente funiviaria, contenuta nelle norme tecniche di settore.

Le procedure di presentazione dei progetti, la relativa istruttoria e le modalità di copertura delle spese d'istruttoria sono definite con provvedimenti emanati dall'Autorità di Sorveglianza.

3. DISPOSIZIONI GENERALI

3.1 Tracciato e profilo della linea.

3.1.1 Scelta del tracciato.

Il tracciato degli impianti a fune è scelto in modo che non ci si debba attendere alcun pericolo per la sicurezza dei passeggeri, del personale e di terzi sia in esercizio, sia fuori esercizio.

Per la scelta del tipo di impianto a fune occorre considerare quanto segue:

- a) le caratteristiche del terreno interessato, in particolare in relazione alle possibilità di evacuazione;
- b) le caratteristiche geologiche ed idrogeologiche del terreno;
- c) i pericoli derivanti dall'ambiente naturale (per es. valanghe, frane, cadute di massi, eventi meteorologici).

La zona di terreno che interessa la stabilità delle opere e la sicurezza dell'esercizio è immune, secondo ragionevoli previsioni, per caratteristiche naturali o opere artificiali dal pericolo di frane o valanghe.

3.1.2 Tracciato delle funicolari.

3.1.2.1 L'andamento del tracciato delle funicolari è scelto tenendo conto:

- a) dell'accelerazione trasversale agente sulle persone trasportate;
- b) del sicuro appoggio delle funi sui rulli;
- c) della sicura guida laterale dei veicoli considerando anche le possibili riduzioni di carico sulle ruote;
- d) della necessaria forza frenante e del sicuro funzionamento dei freni sulle rotaie;
- e) delle caratteristiche dei veicoli.

3.1.2.2 L'accelerazione trasversale libera ammonta al massimo a $0,65 \text{ m/s}^2$; in casi particolari, per esempio in corrispondenza degli scambi, può essere ammesso un valore non superiore a 1 m/s^2 .

Si possono realizzare sopraelevazioni delle rotaie esterne lungo il percorso per limitare l'accelerazione trasversale libera.

Sia queste misure, sia i raggi di curvatura scelti non devono compromettere la sicurezza della guida laterale e l'efficacia del freno sulle rotaie.

3.1.2.3 Per motivi di sicurezza e di confort di marcia, l'inclinazione del tracciato è scelta in modo che l'inclinazione effettiva del pavimento del veicolo rispetto all'orizzontale sia pari al massimo a $\pm 0,20 \text{ rad}$.

3.1.2.4 Per la determinazione della lunghezza dello scambio si devono considerare:

- a) lo spazio di arresto del veicolo in discesa dopo una frenatura sulla rotaia in conseguenza di un allentamento della fune;
- b) lo spazio di arresto del veicolo in salita dovuto alla decelerazione spontanea con successivo intervento della frenatura sulle rotaie a causa dell'allentamento della fune, al riconoscimento dell'inversione indebita di direzione (qualora presente) e/o al rilevamento di una velocità eccessiva.

3.1.3 Tracciato delle funivie.

3.1.3.1 In generale l'asse delle funivie, tra le stazioni, presenta un andamento rettilineo e le funi hanno un'intervallata costante.

3.1.3.2 Per deviare l'asse o modificare l'intervallata sono ammesse deviazioni orizzontali delle funi alle seguenti condizioni, verificate senza considerare gli effetti del vento e gli effetti dinamici:

- a) Per tutte le funivie: la forza orizzontale determinata dalla deviazione e dalla tensione della fune può ammontare al massimo, in qualunque condizione di carico, al 10% della forza di appoggio risultante della fune.
- b) Per le funivie bifune: l'angolo di imbocco trasversale delle funi portanti sulla scarpa di appoggio non può superare 0,005 rad.
- c) Per le funivie monofune: l'angolo di imbocco trasversale delle funi portanti-traenti sulle rulliere non può superare 0,005 rad.

3.1.3.3 Per deviazioni maggiori, non conformi alle disposizioni di 3.1.3.2, sono previsti dispositivi appropriati o strutture di linea adatte.

3.1.3.4 Ai soli effetti delle operazioni di evacuazione la lunghezza del tracciato, di norma, non può consentire in linea:

- per veicoli aperti, la presenza di più di 200 persone per impianti a veicoli monoposto, di 250 persone per impianti a veicoli biposto, di 300 persone per impianti a veicoli triposto, di 350 persone per impianti a veicoli quadriposto, di 400 persone per veicoli di capacità superiore alle 4 persone;
- per impianti a veicoli chiusi, la presenza di 500 persone.

Convenzionalmente si considerano le seguenti condizioni di carico.

- Per gli impianti utilizzati per il trasporto in un unico senso: si considerano completamente occupati tutti i veicoli insistenti sul corrispondente ramo.
- Per gli impianti utilizzati per il trasporto nei due sensi: si considerano completamente occupati tutti i veicoli insistenti su un ramo e parzialmente occupati quelli dell'altro ramo secondo quanto previsto in progetto e riportato nel regolamento di esercizio.

3.1.4 Lunghezze delle campate delle funivie.

3.1.4.1 Nelle funivie le lunghezze delle campate e la loro disposizione reciproca sono scelte in modo da non influire negativamente sul comportamento dinamico delle funi mobili.

3.1.4.2 Se nelle funivie a moto unidirezionale a collegamento temporaneo non si adottano dispositivi che impediscono di lasciare la stazione ad un veicolo non correttamente ammorsato o con forza di ammorsamento insufficiente, ovvero che garantiscono il regolare accoppiamento della morsa sulla fune, lunghezza e pendenza delle campate adiacenti alle stazioni sono scelte in modo da impedire la fuga di tale veicolo in linea lungo la fune; l'idoneità dei dispositivi suddetti risulta chiaramente dai documenti di certificazione.

In tal caso, l'arresto dell'impianto per l'intervento dell'ultimo specifico dispositivo di sorveglianza deve garantire che il veicolo si fermi prima dell'inizio del tratto in pendenza negativa (per esempio, in corrispondenza dell'inizio della rulliera del

successivo sostegno di linea) la cui posizione è scelta in base allo spazio di arresto determinato dall'intervento di tale dispositivo di sorveglianza. In questo ambito si devono distinguere due casi:

- a) Intervento del dispositivo di sorveglianza e intervento del primo sistema frenante: in tale caso è considerato un incremento del 20% rispetto al valore calcolato dello spazio di arresto.
- b) Intervento del dispositivo di sorveglianza, guasto del primo sistema frenante e intervento della protezione di mancata decelerazione: in tale caso non è considerato alcun incremento rispetto al valore calcolato dello spazio di arresto corrispondente all'intervento del secondo sistema frenante.

La distanza tra il dispositivo di sorveglianza e l'inizio del tratto in pendenza non deve essere inferiore al maggiore dei due valori di cui ai suddetti casi a) e b).

La corda di queste campate, nelle funivie monofune, è approssimativamente orizzontale (pendenza massima negativa pari a 0,01 rad) ovvero ascendente. Nelle funivie bifune la corda di queste campate presenta un andamento ascendente in direzione della linea tale da consentire l'arresto dei veicoli grazie alla decelerazione spontanea del veicolo stesso.

3.1.4.3 Quando per le funivie monofune a collegamento temporaneo non sono stati previsti alle uscite dalle stazioni dispositivi che impediscono ad un veicolo non correttamente ammorsato di lasciare la stazione o che garantiscono comunque il regolare accoppiamento della morsa sulla fune, si adottano misure costruttive che impediscono ad un tale veicolo di cadere all'uscita dalla stazione.

È possibile non considerare questo requisito qualora dalla stazione escano esclusivamente veicoli vuoti, purchè la loro caduta non metta in pericolo terze persone (ad esempio in caso di sovrappasso di una strada sottostante).

3.1.4.4 I requisiti di cui ai punti 3.1.4.2 e 3.1.4.3 non si applicano quando la fuga o il precipitare di un veicolo non correttamente ammorsato o con forza di ammorsamento insufficiente vengono impediti tramite la disposizione ridondante degli attacchi e dei dispositivi che realizzano il collegamento (per esempio nelle funivie monofune a doppia fune portante-traente).

3.1.5 Tracciato delle sciovie e delle slittinovie.

3.1.5.1 In caso di arresto prolungato dell'impianto o di una caduta di una persona trasportata sulla pista di risalita, ogni utente dell'impianto ha la possibilità di abbandonare la pista di risalita, intesa come tratto compreso tra i punti d'imbarco e di sbarco, immediatamente e senza rischi e di raggiungere agevolmente un'area sicura.

3.1.5.2 Nelle sciovie a fune bassa la pista di risalita è visibile dai punti di controllo. La lunghezza massima può essere pari a 300 m.

3.1.5.3 La pendenza longitudinale del percorso della pista di risalita non può superare i valori seguenti:

- a) Per le sciovie a fune bassa:
 - 25% in caso di attacco diretto alla fune di trazione;
 - 40% in presenza di dispositivi di traino.
- b) Per le sciovie a fune alta:
 - 50% con traini biposto;
 - 60% con traini monoposto.

Per una lunghezza corrispondente al massimo a due volte l'equidistanza tra i traini, nelle sciovie a fune alta la pendenza longitudinale con traini biposto può essere aumentata al 60%. Detti tratti di pista di risalita sono preceduti da tratti più pianeggianti con un'inclinazione massima del 40% e almeno della stessa lunghezza.

3.1.5.4 Il profilo della pista di risalita e la configurazione della fune sono reciprocamente adattati, mediante l'opportuna distribuzione dei sostegni e la necessaria sistemazione del terreno, in maniera che la pista e la fune mantengano un andamento, per quanto possibile, simile nelle diverse condizioni di carico della linea. Il profilo inoltre possiede i seguenti requisiti:

- a) le variazioni di pendenza della pista sono raccordate in modo che le variazioni di assetto e di sforzo non determinino nello sciatore un disturbo eccessivo;
- b) sono evitate, nel ramo in salita, campate singole di lunghezza tale che, in relazione alle caratteristiche dell'impianto, possano dar luogo ad inconvenienti per elevate variazioni di freccia, in caso di sgancio in linea di sciatori, determinanti la formazione di oscillazioni disturbanti;
- c) l'angolo che il dispositivo di traino può assumere rispetto alla verticale, nelle condizioni della linea più sfavorevoli, non è inferiore a 0,30 rad.

3.1.5.5 Il profilo longitudinale della pista di risalita è il più possibile regolare, con livellette opportunamente raccordate, allo scopo di evitare cuspidi e cunette eccessivamente accentuate; eventuali contropendenze sono di lunghezza limitatissima e di pendenza inferiore al 3%. Le contropendenze non sono comunque ammesse negli impianti sui quali si impieghino dispositivi di traino del tipo a contrasto ed in quelli con traini biposto.

3.1.5.6 Negli impianti con traini monoposto è ammessa una pendenza trasversale della pista di risalita non superiore al 10%, fatta eccezione per i tratti di pista adiacenti ai sostegni di linea e per le sciovie che presentano un intervallo fra i traini inferiore ai 5 s; negli impianti a traini biposto e nelle sciovie parallele e gemelle non è ammessa alcuna pendenza trasversale della pista.

3.1.5.7 Nel caso di sciovie su ghiacciaio il tracciato si svolge in zona del ghiacciaio non interessata da crepacci o fratture e che, per tutta la stagione nella quale è aperto l'impianto, non presenti rischi di improvvisa formazione di discontinuità nel ghiacciaio stesso. Tale zona non è inoltre interessata da spostamenti del ghiacciaio tali da pregiudicare la sicurezza e la regolarità dell'esercizio della sciovia.

3.1.5.8 Gli elementi per la formulazione del giudizio di ammissibilità agli effetti della sicurezza devono risultare, per quanto attiene al tracciato di sciovie di cui al precedente punto 3.1.5.7, da una dichiarazione rilasciata da un esperto in materia. Nei casi dubbi, la sopraddetta dichiarazione è basata su misure quantitative della velocità superficiale e della direzione di scorrimento del ghiacciaio.

3.1.5.9 Quando le stazioni di sciovie su ghiacciaio non sono ancorate su roccia, la lunghezza inclinata del tracciato non è, di norma, superiore a 1000 m.

3.1.5.10 Nel caso di slittinovie la pendenza massima sia della pista che della corda delle singole campate non supera il 35%.

3.1.5.11 La pista di distacco delle slittinovie è in discesa con pendenza longitudinale nel senso del moto non inferiore al 10% e pendenza trasversale tale da favorire l'allontanamento rapido della slitta.

3.1.5.12 Non è ammesso per lo stesso impianto il funzionamento contemporaneo con i traini per sciatori e traini per slitte.

3.1.5.13 Negli impianti a fune bassa il profilo del terreno si adatta alla configurazione della fune traente; la quota della fune del ramo in salita, misurata rispetto alla pista innevata, è compresa, anche in assenza di sciatori, tra 1,50 m e 0,40 m; non sono ammessi sostegni sul ramo in salita dell'intero tratto utilizzato dagli sciatori.

3.2 Profilo limite.

3.2.1 Profilo limite delle funicolari.

Il profilo limite delle funicolari è determinato dagli ingombri geometrici e cinematici nonché eventualmente da un'area per le mani.

In tale ambito si devono considerare:

- le sporgenze del veicolo nelle curve orizzontali e verticali delle rotaie;
- il gioco laterale del veicolo;
- il possibile molleggio del veicolo in tutte le direzioni;
- il gioco disponibile rispetto allo scartamento nominale della rotaia;
- le possibili tolleranze dimensionali (per esempio del veicolo, della posizione della rotaia, ecc.);
- un ingombro cinematico bilaterale addizionale di 0,05 m, a meno che le caratteristiche dell'impianto non richiedano un'analisi più precisa dell'ingombro cinematico;
- l'area per le mani.

L'area per le mani è pari a 1,00 m per tutte le aperture delle finestre e per i veicoli aperti.

Se le finestre basculanti si possono aprire al massimo di 0,20 m, l'area per le mani è pari a:

- 0,20 m, quando il bordo inferiore della finestra aperta si trova ad almeno 1,80 m sopra il pavimento del veicolo;
- 0,50 m, quando il bordo inferiore della finestra aperta si trova ad almeno 1,50 m sopra il pavimento del veicolo.

3.2.2 Profilo limite delle funivie.

3.2.2.1 Generalità.

Il profilo limite delle funivie è valutato per le condizioni di impianto "in esercizio" e "fuori esercizio". In tale ambito si devono considerare:

- spostamenti delle funi in direzione laterale (di cui al punto 3.2.2.2);
- spostamenti delle funi in direzione verticale (di cui al punto 3.2.2.3);
- oscillazioni trasversali dei veicoli (di cui al punto 3.2.2.4);
- oscillazioni longitudinali dei veicoli (di cui al punto 3.2.2.5);
- area per le mani, i piedi e gli sci (di cui al punto 3.2.2.6).

La sovrapposizione delle oscillazioni trasversali e longitudinali può venir trascurata.

Fuori esercizio è considerata la presenza dei veicoli, qualora essi rimangano in linea; in tal caso si ipotizza che essi non siano occupati.

3.2.2.2 Spostamento laterale delle funi.

Lo spostamento laterale delle funi in conseguenza dell'azione del vento è calcolato ipotizzando una pressione dinamica agente sulla lunghezza inclinata della campata l' , nel qual caso si ipotizza una pressione dinamica pari:

- in esercizio, ad almeno $q = 0,20 \text{ kN/m}^2$;
- fuori esercizio, ad almeno $q = 1,20 \text{ kN/m}^2$.

Per lunghezze delle campate l' maggiori di 400 m, per il calcolo dello spostamento laterale delle funi, a seguito dell'azione del vento laterale, si può ipotizzare una pressione dinamica q' agente sull'intera lunghezza della campata, calcolata nel seguente modo, considerando una lunghezza l'^* della campata fittizia:

$$q' = q (l'^*/l')^2$$

ove q rappresenta la pressione dinamica di cui al punto precedente.

La lunghezza della campata fittizia l'^* è determinata, con riferimento alla lunghezza inclinata della campata l' , secondo la seguente relazione:

$$l'^* = 240 + 0,4 l'$$

ove le lunghezze delle campate l' e l'^* sono espresse in metri.

Fuori esercizio è considerata la sovrapposizione degli effetti del vento e del ghiaccio.

3.2.2.3 Spostamento verticale delle funi.

Per determinare i valori estremi della freccia verticale delle funi sono considerati:

- il carico utile dei veicoli;
- l'effetto dinamico all'avviamento ed in frenatura;
- fuori esercizio, l'effetto del ghiaccio.

L'effetto dinamico è considerato in maniera semplificata considerando le seguenti variazioni delle frecce massime calcolate nelle condizioni di moto uniforme e con i veicoli eventualmente appesi, incluso il carico utile:

- per le funi portanti: almeno $\pm 10\%$;
- per le funi traenti: almeno $\pm 20\%$;
- per le funi portanti-traenti: almeno $\pm 25\%$.

Per le funi soccorso delle funivie si veda anche il punto 14.9.2.

3.2.2.4 Oscillazione trasversale dei veicoli.

Si ipotizzano i valori minimi, di seguito riportati, per l'angolo di oscillazione trasversale dei veicoli, nelle stazioni ed in linea, riferiti alla posizione di equilibrio dei veicoli vuoti.

a) Per veicoli chiusi: 0,34 rad.

Detto valore, applicando alle strutture di linea le guide di cui al punto 3.3.3.2, può essere limitato fino ai valori seguenti:

- 1) per veicoli non presenziati e con velocità maggiore di 5,0 m/s: 0,25 rad;
- 2) per veicoli non presenziati e con velocità massima di 5,0 m/s: 0,20 rad;
- 3) per veicoli presenziati e dotati di un comando a distanza tale da rendere possibile in qualsiasi momento un arresto dell'impianto o un intervento sulla velocità di marcia del veicolo:
 - per velocità di marcia maggiore di 7,0 m/s: 0,15 rad;
 - per velocità di marcia non maggiore di 7,0 m/s: 0,12 rad.

b) Per veicoli aperti e occupati da passeggeri, tenendo conto dello spazio delle mani e dei piedi di cui al punto 3.2.2.1: 0,20 rad.

c) Per veicoli aperti e vuoti: 0,34 rad.

Per le funivie bifune a moto unidirezionale con veicoli chiusi non presenziati sono possibili anche valori di oscillazione trasversale rispetto alle guide, minori di quelli indicati in a), se si dimostra con un calcolo che i veicoli nelle condizioni più sfavorevoli

(per esempio veicoli vuoti o con carico parziale squilibrato) non sono soggetti in alcun caso di esercizio ad un'oscillazione trasversale maggiore di quella sopra definita.

Nel caso di doppie funi portanti o di monofune a doppia portante-traente sono ammissibili valori minori anche in mancanza di guide, qualora si dimostri che i fattori che determinano il profilo limite (per esempio i giochi del veicolo, la deformabilità elastica all'approssimarsi al sostegno di linea, le tolleranze dimensionali, il ghiaccio sul sostegno di linea, ecc.) sono presi in considerazione e che in nessuna condizione di esercizio i carrelli si sollevano dalle funi portanti e/o le funi portanti-traenti dagli appoggi. In questo caso si considera un ulteriore margine di sicurezza aumentando il profilo limite, in conformità al punto 3.2.2.1, di 0,30 m.

Nelle stazioni, se sono adottati provvedimenti costruttivi atti a limitare l'oscillazione trasversale dei veicoli, essa può essere limitata a valori minori rispetto a quelli citati.

3.2.2.5 Oscillazione longitudinale dei veicoli.

Si ipotizzano i valori minimi seguenti per l'angolo di oscillazione longitudinale dei veicoli nelle stazioni ed in linea.

a) Per funivie bifune a va e vieni:

Gli ostacoli fissi appartenenti all'impianto, funi comprese, sono a distanza tale dal veicolo da consentire a questo l'oscillazione libera longitudinale di almeno 0,34 rad, rispetto alla verticale per ambedue i sensi di marcia. Nelle stazioni la determinazione dell'entità dell'oscillazione longitudinale dei veicoli dipende dalla velocità di marcia sorvegliata; tuttavia l'oscillazione longitudinale è pari almeno a 0,15 rad.

Nei casi di guasto, come per esempio, intervento del freno sulla fune portante, bloccaggio del veicolo alle entrate od alle uscite dalle stazioni o sulla linea, è consentito che l'oscillazione del veicolo sia limitata dalle strutture di linea o dalle funi a condizione che la velocità del baricentro del veicolo al momento dell'urto, ricavata mediante calcolo, non superi:

- 3 m/s in caso di urto contro strutture di linea (per esempio scarpe per le funi portanti);
- 5 m/s in caso di urto contro le funi.

b) Per impianti a moto continuo:

Gli ostacoli fissi appartenenti all'impianto, funi comprese, sono a distanza tale dal veicolo da consentire a questo un'oscillazione libera longitudinale di $\pm 0,34$ rad, rispetto al suo assetto normale, quando esso si trova sulla massima pendenza della linea, tenuto conto dell'area per le mani, i piedi e gli sci di cui al punto successivo.

Nei casi di guasto, come per esempio, trattenimento dei veicoli alle uscite delle stazioni, bloccaggio alle entrate o alle uscite delle stazioni o sulla linea, con veicoli aperti occupati da passeggeri, non deve verificarsi alcun urto con le funi o con le strutture fisse.

Con veicoli chiusi, è ammesso l'urto contro ostacoli fissi o contro le funi, purché la velocità del baricentro del veicolo al momento dell'urto non superi:

- 1,5 m/s in caso di urto contro ostacoli fissi con passeggeri in piedi;
- 2,5 m/s in caso di urto contro ostacoli fissi con passeggeri seduti.

Tali valori devono essere dimostrati mediante calcoli o per via sperimentale.

3.2.2.6 Area per le mani, i piedi e gli sci.

Nei veicoli chiusi l'area per le mani è pari a 1,00 m in corrispondenza di tutte le aperture delle finestre.

Se le finestre basculanti si possono aprire al massimo di 0,20 m, l'area per le mani è pari a:

- 0,20 m, quando il bordo inferiore della finestra aperta si trova ad almeno 1,80 m sopra il pavimento del veicolo;
- 0,50 m, quando il bordo inferiore della finestra aperta si trova ad almeno 1,50 m sopra il pavimento del veicolo.

Nei veicoli aperti il volume per le mani e per i piedi è determinato sulla base di una piramide quadrilatera retta, la cui base di seduta è costituita dalla superficie corrispondente (per persona) e la cui altezza è pari ad 1,00 m. Dalla superficie di questa piramide l'area per le mani e per i piedi ammonta in tutte le direzioni a 0,5 m.

Negli impianti con cabine aperte l'area per le mani è pari ad 1 m su tutti i lati della cabina.

L'area per gli sci si trova su un piano che si sviluppa ad una distanza di 0,5 m sotto la superficie di seduta e parallelamente ad essa. La lunghezza dell'area per gli sci è pari ad 1 m verso ed in opposizione alla direzione di marcia, misurata dal piano verticale passante per il bordo anteriore della superficie di seduta. Il limite laterale dell'area per gli sci giace sul piano verticale passante per il bordo laterale della superficie di seduta.

3.2.3 Profilo limite delle sciovie.

3.2.3.1 Generalità.

Il profilo limite dei dispositivi di traino risulta dalla sovrapposizione:

- dell'oscillazione trasversale del dispositivo di traino (di cui al punto 3.2.3.3);
- dell'oscillazione longitudinale del dispositivo di traino (di cui al punto 3.2.3.4);
- dell'eventuale accavallamento sulla fune portante-traente di un traino in posizione di riavvolgimento.

3.2.3.2 Larghezza della pista di risalita.

La larghezza della pista di risalita sui terrapieni non può essere inferiore ai seguenti valori:

- 2,5 m nel caso di traini biposto;
- 2,0 m nel caso di traini monoposto.

Detta larghezza minima è aumentata di 0,5 m sui ponti e nelle trincee.

La proiezione verticale della fune deve trovarsi nel terzo medio delle larghezze sopra riportate.

3.2.3.3 Oscillazione trasversale del dispositivo di traino.

In assenza di guide si ipotizza un'oscillazione trasversale dei dispositivi di traino recuperati di almeno 0,25 rad rispetto alle parti fisse dell'impianto (per esempio apparecchiature delle stazioni, sostegni di linea, rulliere, pedane di manutenzione, scale di accesso, raccoglifune, ecc.), nonché di due traini l'uno verso l'altro.

Quanto sopra non ricorre per i morsetti rispetto al bordo dei rulli della fune portante-traente.

Nelle stazioni e nei sostegni di linea in curva nonché nelle sciovie con traini a pertica sono ammessi valori inferiori, qualora siano presenti guide.

3.2.3.4 Oscillazione longitudinale del dispositivo di traino.

L'oscillazione longitudinale dei dispositivi di traino recuperati è limitata per evitare che essi:

- entrino in contatto con parti fisse dell'impianto;
- si accavallino sulla fune portante-traente.

3.2.3.5 Libertà di oscillazione.

Nel caso di dispositivi di traino con recuperatore è limitata la libertà di oscillazione dei piattelli e/o delle ancore avvolti rispetto al recuperatore.

3.3 Sagoma limite e distanza di sicurezza.

3.3.1 Generalità.

3.3.1.1 La sagoma limite dei veicoli di un impianto a fune viene determinata aggiungendo le necessarie distanze di sicurezza al profilo limite determinato in conformità al punto 3.2.

3.3.1.2 Gli spazi liberi necessari per le vie di transito delle persone trasportate e per le vie di transito e le aree di lavoro per il personale sono progettati in conformità al punto 4.1.

3.3.1.3 La sagoma limite di un impianto a fune non può penetrare in un'altra sagoma limite, in particolare in quella di un altro impianto a fune, di una via di transito o di una linea elettrica.

3.3.1.4 Nei punti di incrocio o all'approssimarsi di due sagome limite, la sagoma limite dell'impianto comprende anche le distanze richieste in caso di scarrucolamento di una fune mobile nel dispositivo raccoglifune.

3.3.1.5 In relazione alle distanze della sagoma limite di un impianto a fune dalle linee elettriche sono da rispettare anche le distanze necessarie dal punto di vista elettrotecnico che sono da considerare come distanze di rispetto dai conduttori. Per la vicinanza, gli incroci ed il parallelismo con linee elettriche, sono da rispettare la legge 28 giugno 1986, n° 339 e i successivi decreti interministeriali di approvazione del regolamento di esecuzione.

3.3.2 Distanze di sicurezza delle funicolari.

3.3.2.1 È garantita una distanza di sicurezza minima di 0,1 m tra il profilo limite di un veicolo (calcolato in conformità al punto 3.2.1) e il profilo limite di un altro veicolo. Si deve rispettare la stessa distanza di sicurezza tra il profilo limite di un veicolo, lateralmente e verso l'alto, rispetto a strutture fisse dell'impianto, ad eccezione delle parti della rotaia di linea e delle banchine d'imbarco e sbarco.

3.3.2.2 Le vie di transito per il personale lungo il tracciato sono previste al di fuori del profilo limite, calcolato in conformità al punto 3.2.1; non occorre quindi rispettare alcuna distanza di sicurezza. Esse devono presentare una larghezza minima di 0,6 m ed un'altezza libera di passaggio di almeno 2,0 m. Esse possono venir utilizzate eventualmente per l'evacuazione dei passeggeri (capitolo 7).

3.3.2.3. In casi particolari (per esempio in tunnel, sui ponti, ecc.) per lavori di manutenzione fuori esercizio, la via di transito è predisposta su entrambi i lati del profilo limite; in tal caso su un lato la larghezza minima può venir ridotta a 0,3 m.

3.3.2.4 Per il profilo limite in conformità al punto 3.2.1 si devono rispettare le distanze di sicurezza seguenti:

- a) su tutti i lati rispetto a oggetti e strutture fisse, qualora dette aree o strutture non siano raggiungibili da terzi: almeno 0,8 m;
- b) su tutti i lati rispetto ad oggetti e strutture fisse, qualora dette aree o strutture siano raggiungibili da terzi: almeno 2,5 m.

3.3.3 Distanze di sicurezza da elementi appartenenti alla funivia.

3.3.3.1 Gli elementi appartenenti alla funivia sono disposti al di fuori del profilo limite dei veicoli; non occorre rispettare alcuna distanza di sicurezza.

3.3.3.2 In casi speciali si possono installare guide per i veicoli delle funivie alle condizioni seguenti:

- a) la sicurezza di appoggio delle funi non è compromessa dalla presenza di guide; in tale ambito si devono considerare anche le oscillazioni longitudinali dei veicoli;
- b) le guide sui sostegni di linea per la limitazione dell'oscillazione trasversale dei veicoli chiusi, in conformità al punto 3.2.2.4 a), sono installate al di fuori dell'area per le mani e circa all'altezza del baricentro del veicolo. Eccezionalmente sui sostegni di linea di funivie bifune a moto unidirezionale si possono installare anche guide alte (guide per la sospensione), purché sia dimostrato il mantenimento del medesimo livello di sicurezza delle guide poste all'altezza del baricentro dei veicoli;
- c) le guide nelle stazioni o nelle loro dirette vicinanze sono installate al di fuori dell'area per le mani, nel qual caso la possibile oscillazione trasversale in conseguenza delle guide può essere minore di quanto riportato al punto 3.2.2.4;
- d) le guide nelle stazioni sono realizzate in modo che le cabine, in caso di un'oscillazione longitudinale di 0,25 rad nonché di un'oscillazione trasversale di 0,25 rad e di un'oscillazione longitudinale di 0,15 rad contemporanee, non possano scavalcarle;
- e) le guide nelle stazioni sono realizzate in modo che le seggiole non vi si possano impuntare nel caso di un'oscillazione trasversale di 0,50 rad;
- f) le guide sui sostegni di linea e le zone di contatto delle cabine sono disposte in modo che le cabine, nel caso di un'oscillazione longitudinale di 0,34 rad ed un'oscillazione trasversale di 0,20 rad contemporanee, non possano determinare sormonti delle guide o impuntamenti contro di esse o contro le altre strutture del sostegno. Nelle funivie con doppia fune portante l'oscillazione trasversale può essere ridotta a 0,17 rad, se oscillazioni trasversali maggiori vengono impedito tramite l'opportuna progettazione della sospensione della cabina, fatta salva l'ulteriore riduzione di cui al punto 3.2.2.4 a) 3).

3.3.3.3 Nelle stazioni delle seggiovie tra il veicolo vuoto in assetto normale ed i componenti fissi di esse, all'altezza della superficie di seduta si deve rispettare una distanza di sicurezza laterale:

- a) verso l'asse dell'impianto di almeno 0,8 m;
- b) verso l'esterno di almeno 1,0 m.

Quando l'oscillazione trasversale dei veicoli nelle stazioni è limitata da guide, la distanza di sicurezza verso l'asse dell'impianto può essere ridotta a 0,6 m.

Inoltre si devono considerare le vie di transito in conformità al punto 4.1.1.4.

3.3.4 Intervia delle funivie.

Per dimostrare mediante calcoli che l'intervia prescelta è sufficiente, ci si basa sul profilo limite in conformità al punto 3.2.2, considerando tuttavia per i veicoli vuoti o occupati un'oscillazione trasversale l'uno verso l'altro di 0,20 rad, tenendo conto, ove ricorra, dell'area per le mani, i piedi, gli sci.

Sono possibili anche valori minori di oscillazione trasversale, se si dimostra con un calcolo che i veicoli non assumono in alcun caso di esercizio un'oscillazione trasversale maggiore di quella prevista dal progettista.

Per le funi di un lato non occorre ipotizzare alcun spostamento laterale per effetto del vento, per le funi dell'altro lato si ipotizza una freccia orizzontale per effetto del vento in conformità al punto 3.2.2.2 per il caso "in esercizio". Si devono applicare valori maggiori della pressione dinamica, qualora condizioni locali lo richiedano.

3.3.5 Distanze di sicurezza da terra e rispetto ad oggetti non appartenenti all'impianto.

Rispetto al profilo limite in conformità al punto 3.2.2 si devono rispettare le distanze di sicurezza seguenti, considerando un'inclinazione trasversale dei veicoli di 0,34 rad:

- a) su tutti i lati e rispetto al terreno (considerando l'eventuale presenza di manto nevoso), nonché rispetto a oggetti e strutture fisse, se dette aree o strutture non sono raggiungibili da terzi: almeno 1,5 m;
- b) su tutti i lati e rispetto al terreno (considerando l'eventuale presenza di manto nevoso), nonché rispetto ad oggetti e strutture fisse, se dette aree o strutture sono raggiungibili da terzi: almeno 2,5 m;
- c) rispetto a piste da sci e aree ove circolano mezzi battipista, nonché rispetto a superfici agricole ove circolano mezzi agricoli: almeno 4,0 m;
- d) rispetto alla sagoma limite delle vie di transito (per esempio strade, parcheggi, ecc.): almeno 1 m e comunque almeno 5 m rispetto al piano stradale.

Sono possibili anche valori di inclinazione trasversale minori, se si dimostra con un calcolo che i veicoli non assumono in alcun caso di esercizio un'inclinazione trasversale maggiore di quella prevista dal progettista.

Le distanze di sicurezza di cui alle lettere a) e b) non si applicano alle aree nelle stazioni.

L'area di stazione d'imbarco, ai fini della determinazione delle distanze di sicurezza da terra, termina alla fine della zona di sicurezza, così come definita al punto 4.1.2.3 ed al relativo schema esplicativo (allegato A al capitolo 4).

L'area di stazione di sbarco, ai fini della determinazione delle distanze di sicurezza da terra, comincia all'inizio della zona di avvicinamento, così come definita al punto 4.1.3.3 ed al relativo schema esplicativo (allegato B al capitolo 4).

La distanza di sicurezza di cui alla lettera c) è ridotta a 3 m, in uscita dalle stazioni, per un tratto di lunghezza orizzontale di 60 m, calcolato a partire dall'ultimo rullo di avanzastazione.

Nelle seggiovie per il trasporto di sciatori dette distanze di sicurezza sono aumentate verticalmente di 0,5 m.

3.3.6 Sagoma limite, distanza di sicurezza delle sciovie.

3.3.6.1 I sostegni di linea ed altre parti fisse delle sciovie (ivi comprese le colonnine degli impianti di innevamento qualora ubicate a fianco dei sostegni) sono posizionati al di fuori dei profili limite dei dispositivi di traino: in tal caso non occorre rispettare alcuna distanza di sicurezza.

I sostegni di linea o altri ostacoli fissi, fino ad un'altezza di 2 m sopra la superficie innevata, distano, in corrispondenza della pista di risalita, dal piano verticale passante per l'asse della fune come segue:

- a) almeno 1,50 m nel caso di traini biposto;
- b) almeno 1,25 m nel caso di traini monoposto.

Per gli ostacoli fissi non appartenenti alla sciovia vale quanto disposto alle lettere a) e b) del punto 3.3.5.

3.3.6.2 Qualora possano sussistere pericoli particolari per gli utenti che cadono o scivolano in conseguenza delle caratteristiche del terreno, si adottano le misure del caso; detto requisito è soddisfatto ad esempio tramite imbottiture, reti di protezione o conche di raccolta.

3.3.6.3 Se la pista di risalita si sviluppa a fianco di una pista da sci, quella di risalita è segnalata.

3.3.6.4 Nel caso di due sciovie parallele a fune alta, con adiacenti i rami di fune in salita, la distanza tra gli assi delle piste di risalita ammonta almeno a 3,2 m.

In caso di andamento parallelo di due sciovie, una a fune alta ed una a fune bassa, la distanza tra gli assi delle due piste di risalita ammonta almeno a 15 m.

Nelle sciovie gemelle (utilizzanti i medesimi sostegni di linea) non sono ammesse funi in salita adiacenti.

3.3.6.5 Si devono, per quanto possibile, evitare incroci allo stesso livello con piste da sci; tali incroci sono assolutamente vietati entro 15 m dai punti d'imbarco o di sbarco. Gli incroci sono inoltre vietati nelle sciovie a fune bassa.

In presenza di tali incroci la sicurezza degli utenti della sciovia e degli sciatori sulla pista da sci è garantita mediante l'adozione di apposite misure, quali ad esempio segnaletica e dispositivi di guida.

I provvedimenti adottati devono garantire che l'area dell'incrocio possa essere percorsa dagli utenti delle piste solo alla velocità appropriata.

3.3.6.6 Se una pista di risalita passa sopra un ponte, esso è provvisto su entrambi i lati di parapetti a parete piena che si innalzino sul ponte di almeno 1,0 m al di sopra della superficie innevata.

3.4 Distanza massima consentita dal terreno.

3.4.1 Generalità.

In linea di principio la distanza massima dal terreno è definita in considerazione delle possibilità di evacuazione. A tal fine si veda anche il capitolo 7.

Per la determinazione della massima distanza dal terreno delle funivie, si considera il carico più sfavorevole con impianto fermo. In tale ambito sono considerate le inclinazioni trasversali del terreno.

3.4.2 Funivie con veicoli chiusi.

3.4.2.1 Per le funivie monofune la configurazione della fune è scelta in generale in modo che la massima distanza del bordo inferiore del veicolo dal terreno sia di 30 m.

3.4.2.2 Per le funivie monofune e per le funivie a doppia fune portante-traente, la distanza dal terreno del bordo inferiore del veicolo, soltanto per superare depressioni locali, può essere elevata sino a 60 m, se in ogni campata interessata dalla depressione si trovano al massimo 5 veicoli per ramo e se in tal modo è possibile ottenere un andamento della linea più favorevole. Alle condizioni di cui sopra e se per ogni ramo sono interessati contemporaneamente al massimo 5 veicoli, anche su campate diverse, la distanza dal terreno del bordo inferiore dei predetti 5 veicoli può essere maggiore di 60 m.

3.4.2.3 Per le funivie bifune, la configurazione della fune è scelta in generale in modo che la massima distanza del bordo inferiore del veicolo dal terreno sia di 60 m.

Tale distanza può essere anche superiore a 60 m sino ad un massimo di 100 m se al massimo 5 veicoli sono contemporaneamente interessati su tutta la lunghezza di ciascun ramo di fune.

La distanza massima dal suolo non è soggetta a limite nei tratti di linea dove l'evacuazione dei passeggeri avviene lungo la fune.

Qualora impianti prevedano l'uso, su tratti distinti, della calata verticale e dell'evacuazione lungo la fune, le disposizioni di cui sopra si applicano separatamente ai diversi tratti interessati.

3.4.3 Funivie a collegamento permanente e temporaneo con veicoli aperti.

3.4.3.1 Negli impianti con veicoli aperti (cabine scoperte superiormente e seggiole), durante il moto a regime e con veicoli considerati convenzionalmente scarichi uniformemente distribuiti alla massima equidistanza prevista per l'esercizio, il punto più basso del bordo inferiore del veicolo si trova, rispetto al terreno non innevato, ad un'altezza normalmente non superiore a 12 m.

3.4.3.2 Se ne deriva un andamento della linea più favorevole oppure se il terreno sottostante l'impianto, in corrispondenza delle campate interessate, è raggiungibile, in ogni periodo di esercizio, con idonei automezzi stabilmente disponibili in zona, il valore di cui al comma precedente può essere elevato sino a 20 m su una lunghezza massima inclinata per ramo di fune complessiva pari al 25% della lunghezza inclinata dell'impianto e comunque tale da contenere al massimo 15 veicoli per ramo. I singoli tratti parziali con una distanza dal terreno fino a 20 m, possono avere una lunghezza di

volta in volta al massimo di 150 m e comunque tale da contenere al massimo 5 veicoli per ramo. Inoltre, il valore di cui al comma precedente può essere elevato sino a 25 m per una lunghezza inclinata complessiva massima di 50 m. I singoli tratti parziali, con una distanza dal terreno fino a 25 m, possono avere una lunghezza di volta in volta al massimo di 25 m.

3.5 Velocità di marcia e intervallo in tempo tra i veicoli.

3.5.1 Velocità di marcia delle funicolari e delle funivie, generalità.

3.5.1.1 La velocità di marcia massima consentita delle funicolari e delle funivie è di volta in volta scelta considerando la tipologia di impianto a fune e le condizioni di esercizio previste. In tale contesto si devono considerare tutti gli aspetti caratteristici del sistema ed in particolare i seguenti:

- la guida delle funi mobili sugli appoggi e la funzione dei dispositivi raccoglifune in caso di scarrucolamento delle funi;
- il comportamento dinamico delle funi, delle parti rotanti (per esempio pulegge, rulli, ecc.) e dei veicoli;
- le modalità di ammorsamento e disammorsamento;
- gli effetti delle decelerazioni in caso di intervento incontrollato o intempestivo dei freni d'argano o di frenature eccezionali (per esempio: freno sul veicolo, bloccaggio di un veicolo nel punto di ammorsamento, ecc.);
- gli effetti delle oscillazioni dei veicoli (per esempio: urto contro le guide laterali durante le fasi di ingresso in stazione);
- l'organizzazione del traffico dei passeggeri (imbarchi e sbarchi);
- il deragliamento e/o il bloccaggio del carrello sui sostegni di linea;
- il confort dei passeggeri tenendo conto del transito sui sostegni, del tipo di veicolo, ecc..

3.5.1.2 Nelle funivie la velocità di marcia è scelta in modo tale che durante il passaggio sui sostegni di linea l'accelerazione centripeta ammonti al massimo a $2,0 \text{ m/s}^2$; tale valore può essere elevato a $2,5 \text{ m/s}^2$ adottando soluzioni costruttive tali da non comportare disagio ai passeggeri.

3.5.2 Massima velocità di marcia delle funicolari e delle funivie.

Per la massima velocità di marcia, la cui ammissibilità è dimostrata in conformità al punto 3.5.1, valgono i valori di seguito indicati.

3.5.2.1 Nelle funicolari: 12 m/s.

Nelle aree delle stazioni si considera anche il punto 4.1.1.7.

3.5.2.2 Nelle funivie bifune a va e vieni con veicoli presenziati:

- a) 12,0 m/s nei tratti fra i sostegni;
- b) 10,0 m/s sui sostegni di linea.

3.5.2.3 Nelle funivie bifune con veicoli non presenziati:

- a) in linea 7,0 m/s;
- b) sui sostegni di linea:
 - 6,0 m/s, con una fune portante;

- 7,0 m/s, con due funi portanti;
- c) nelle stazioni valgono i valori di cui al successivo punto 3.5.2.5.b).

3.5.2.4 Nelle funivie monofune con veicoli chiusi a collegamento permanente:

- a) in linea:
 - 6,0 m/s, con una fune portante-traente;
 - 7,0 m/s, con due funi portanti-traenti;
- b) nelle stazioni valgono valori di cui al successivo punto 3.5.2.5.b).

3.5.2.5 Nelle funivie a moto unidirezionale e veicoli a collegamento temporaneo:

- a) in linea:
 - 1) per i veicoli chiusi valgono i valori di cui al precedente punto 3.5.2.4.a);
 - 2) per i veicoli aperti: 5 m/s;
- b) nelle stazioni:
 - 1) per veicoli chiusi: 0,5 m/s, riferito alla velocità nelle zone d'imbarco e di sbarco;
 - 2) per veicoli aperti nelle zone d'imbarco e sbarco:
 - di sciatori: 1,3 m/s per l'imbarco e 1,5 m/s per lo sbarco;
 - di pedoni, in linea col percorso del veicolo: 1,0 m/s;
 - di pedoni, lateralmente al veicolo: 0,5 m/s.

In tale contesto, nei percorsi in curva, la velocità di marcia dei veicoli è riferita al binario di guida della curva.

3.5.2.6 Nelle funivie con veicoli aperti a collegamento permanente:

- a) in linea valgono i valori in conformità con il punto 3.5.2.5;
- b) nelle stazioni:
 - 1) per il trasporto di sciatori su veicoli:
 - con un massimo di 2 posti, 2,5 m/s;
 - con 3 o 4 posti, 2,3 m/s;
 - con un massimo di 6 posti, 2,0 m/s;
 - 2) per il trasporto di pedoni su veicoli:
 - con un massimo di 2 posti: 1,5 m/s;
 - con più di 2 posti: 1,0 m/s.

Quando nelle seggiovie con più di 2 posti sono utilizzati solo 2 posti, la velocità può essere elevata a 1,5 m/s.

Per il trasporto di sciatori sono possibili velocità di marcia superiori se vengono installati dispositivi atti a limitare la differenza di velocità tra la persona da trasportare e la seggiola ai valori indicati (si veda il punto 4.1.2.9). Dovendo essere possibile uno sbarco in sicurezza, la velocità di marcia dei veicoli con un massimo di 2 posti può ammontare al massimo a 2,8 m/s, per i veicoli con 3 o 4 posti al massimo a 2,6 m/s e per veicoli fino a 6 posti al massimo a 2,2 m/s.

3.5.3 Intervallo minimo e distanza minima tra i veicoli nelle funivie a moto unidirezionale.

3.5.3.1 Per la definizione dell'intervallo minimo e della distanza minima tra i veicoli nel caso di funivie a moto unidirezionale si considerano le condizioni di carico della linea e le condizioni in cui si svolgono l'imbarco e lo sbarco. Nelle funivie a moto unidirezionale con veicoli a collegamento temporaneo è inoltre considerato il sistema di

decelerazione ed accelerazione dei veicoli nelle stazioni ed il transito dei veicoli nelle stazioni stesse.

3.5.3.2 Nel caso di funivie a moto unidirezionale con veicoli a collegamento temporaneo, nelle stazioni è sorvegliato in modo automatico l'avanzamento dei veicoli disammorsati dalla fune.

Si può omettere la sorveglianza automatica nelle aree delle stazioni al di fuori delle zone di accelerazione e decelerazione, ove:

- i veicoli durante il normale esercizio sono sempre non occupati;
- i veicoli occupati viaggiano ad una velocità massima costante di 0,5 m/s.

Il dispositivo automatico di sorveglianza garantisce che, qualora il veicolo disammorsato dalla fune avanzi in maniera scorretta,

- a) i veicoli aperti normalmente occupati non si avvicinino a più di 0,5 m dal veicolo che li precede (distanza di sicurezza);
- b) i veicoli chiusi urtino il veicolo che li precede con velocità non superiore a 1 m/s.

Nelle aree delle stazioni ove non viene svolta alcuna sorveglianza dell'avanzamento dei veicoli occupati, l'avanzamento è controllato dal personale.

Ai fini della sorveglianza automatica occorre considerare:

- lo scostamento ammesso dalla distanza nominale tra due veicoli;
- il bloccaggio del veicolo precedente;
- il tempo di reazione intercorrente tra l'intervento del dispositivo di sorveglianza e l'attivazione della frenatura;
- la decelerazione minima dell'impianto a seguito dell'intervento del dispositivo di sorveglianza;
- l'oscillazione longitudinale del veicolo successivo.

3.5.3.3 L'intervallo minimo delle seggiole con veicoli a collegamento permanente è pari a $(4+n/2)$ secondi, se le seggiole vengono caricate frontalmente e se vengono trasportati unicamente sciatori, dove "n" indica il numero di posti per seggiola ed è minore o uguale a 6.

Qualora i veicoli vengano occupati frontalmente e le persone da trasportare giungano dall'ingresso all'area d'imbarco con una considerevole variazione di direzione, vale a dire per gli sciatori con un angolo maggiore di 0,52 rad (30°) o più e per i pedoni con un angolo fino a 1,57 rad (90°) rispetto alla direzione della seggiola nell'area d'imbarco, l'intervallo minimo delle seggiole è prolungato ad almeno $1,5x(4+n/2)$ secondi.

In tutti i casi in cui viene scelto un intervallo più breve di $1,5x(4+n/2)$ secondi, all'ingresso è installato un dispositivo attivato dai veicoli (per esempio un cancelletto cadenzatore) per regolare l'accesso degli sciatori.

3.5.3.4 Il valore nominale minimo dell'intervallo nel caso di seggiovie con veicoli a collegamento permanente è 5,0 s.

3.5.4 Velocità di marcia e intervallo delle sciovie e delle slittinovie.

3.5.4.1 La velocità di marcia massima ammonta:

- per le sciovie:
 - a) a fune bassa a 2,0 m/s;

- b) a fune alta a 3,5 m/s, a condizione che, in caso di velocità di marcia superiore a 2,0 m/s, sia presente un dispositivo di traino ad azione progressiva;
- per le slittinovie a 2,0 m/s.

3.5.4.2 L'intervallo tra due dispositivi di traino consecutivi, nell'ipotesi di tracciato favorevole e zone d'imbarco e sbarco opportunamente attrezzate, non può essere inferiore ai valori seguenti:

- a) 6,0 s per traini biposto;
- b) 4,0 s per traini monoposto;
- c) 5,0 s per le sciovie a fune bassa;
- d) 8,0 s per le slittinovie.

I valori indicati alle precedenti lettere a) e b) sono adottabili qualora siano soddisfatte le seguenti condizioni:

- il profilo longitudinale presenti pendenze comunque non superiori al 50% e la pista di risalita non presenti, lungo tutto il tracciato, pendenze trasversali;
- l'accesso degli sciatori al punto d'imbarco sia previsto solo tangenzialmente rispetto all'asse della sciovia, con regolazione permanente dell'afflusso degli sciatori in attesa e con presentazione agevolata del dispositivo di traino agli sciatori in partenza;
- l'impianto sia dotato di azionamento a velocità di regime variabile con continuità in un campo sufficientemente esteso;
- le caratteristiche del traino ad azione progressiva siano tali da lasciare un congruo intervallo di tempo per la predisposizione dell'utente o degli utenti del traino successivo;
- appositi cartelli collocati in posizione visibile alla stazione di partenza avvertano lo sciatore del limitato intervallo tra i traini, richiamando l'attenzione sull'esigenza di un conveniente addestramento per evitare danni a se stesso ed agli altri utenti.

Qualora tutte le predette condizioni non ricorrano, l'intervallo minimo tra due dispositivi di traino, di cui alle precedenti lettere a) e b), diventano rispettivamente 8 s e 5 s.

In ogni caso la distanza tra due dispositivi di traino consecutivi non è inferiore a 1,1 volte la lunghezza di un traino ad avvolgitore completamente estratto o non inferiore di 1,3 volte la lunghezza di un traino a pertica completamente estratta.

4. NORME COMUNI ALLE STAZIONI

4.1 Vie di transito e aree di lavoro.

4.1.1 Generalità.

4.1.1.1 Le vie di transito e gli spazi per le persone trasportate, le vie di transito per il personale e gli ambienti di servizio sono disposti in maniera funzionale.

Per impedire l'accesso degli estranei, le stazioni sono munite di recinzione, alta almeno 1,0 m al di sopra della superficie innevata.

La postazione del macchinista (locale di comando) e gli altri ambienti nei quali il personale sosta per il comando temporaneo o continuativo dell'impianto a fune o per controllarne il funzionamento, sono disposti in modo tale che da essi sia possibile vedere le aree d'imbarco e di sbarco e, inoltre:

nelle seggiovie:

- la zona di stabilizzazione,
- la zona di sicurezza e la zona di avvicinamento;

negli impianti a collegamento temporaneo:

- anche le aree di ingresso e di uscita;

in tutti gli impianti:

- tutti i dispositivi di misura e di comando specifici degli impianti a fune; deve anche essere possibile effettuare, in una posizione corretta dal punto di vista ergonomico, tutte le operazioni necessarie durante l'esercizio.

4.1.1.2 Si devono prevedere dispositivi di guida e segnali per l'indirizzamento delle persone trasportate.

Le aree o i punti importanti per l'esercizio (ad esempio, punto d'imbarco, punto di sbarco, area di attesa, sagoma limite dei veicoli in entrata e in uscita) sono segnalati.

4.1.1.3 Le vie di transito sono utilizzabili in sicurezza dai passeggeri e dal personale in tutte le condizioni meteorologiche; a ciò si provvede tramite misure costruttive ed eventualmente di esercizio.

Le vie di transito per i pedoni e il personale non possono avere una pendenza maggiore del 10 %. Se sono necessarie pendenze maggiori, si predispongono scale a gradini.

In ogni caso è comunque garantita una larghezza minima delle vie di transito di 0,6 m.

4.1.1.4 Le vie di transito per i passeggeri, ad eccezione delle aree d'imbarco e di sbarco, sono progettate al di fuori della sagoma limite dei veicoli.

In relazione alla particolarità delle aree d'imbarco e di sbarco di seggiovie e sciovie, si vedano i punti dal 4.1.2 al 4.1.8.

Rispetto al profilo limite dei veicoli nelle stazioni, nelle vie di transito del personale fino a un'altezza di 2,0 m sopra la corrispondente superficie di calpestio, è presente una distanza laterale di almeno 0,5 m dalle strutture fisse delle predette stazioni.

4.1.1.5 L'altezza libera sulle vie di transito dei passeggeri e sulle postazioni permanenti di lavoro ammonta in generale ad almeno 2,5 m.

Nelle postazioni di lavoro, per la manutenzione al di sotto dei veicoli e in quei punti delle vie di transito del personale dove vi sono sporgenze di elementi costruttivi, è sufficiente un'altezza libera di almeno 2,0 m.

Queste parti delle costruzioni sono illuminate o segnalate in modo evidente mediante colori.

L'altezza libera è determinata considerando i veicoli oscillanti e caricati.

4.1.1.6 Le vie di transito per le persone trasportate sono realizzate con una larghezza corrispondente alla portata dell'impianto, con un minimo di 1,25 m, salvo per le zone di controllo dei biglietti e gli accessi di seggiovie e sciovie.

Per consentire, ove previsto, l'accesso a disabili su sedie a rotelle, tali vie devono presentare le caratteristiche seguenti, nella misura in cui non si contrappongano altre esigenze tecniche o di esercizio:

- fondo orizzontale e/o una pendenza minore del 5%;
- una rampa con un valore massimo assoluto dell'8% e pianerottoli di 1,5 m di lunghezza ogni 10 m;
- variazione di direzione solo sui pianerottoli;
- rivestimento antiscivolo del pavimento;
- nessun gradino o soglia superiore a 2 cm o a 4 cm con bordo obliquo;
- i punti di controllo dell'accesso o le zone adiacenti presentano un passaggio con una larghezza minima di 90 cm.

Per l'accesso di persone con sedie o attrezzi di scivolamento per disabili alle seggiovie e alle sciovie, si devono prevedere delle disposizioni adeguate, in particolare un'area di attesa pressoché orizzontale.

4.1.1.7 Le vie e/o le zone di transito sono dotate di ringhiere fisse in tutti i punti in cui sussiste un pericolo di caduta, vale a dire in una posizione di oltre 1 m sopra il livello circostante o quando il terreno circostante degrada con una pendenza maggiore del 60%. Nelle zone destinate ai passeggeri, le ringhiere devono impedire anche la caduta dei bambini. Le stesse disposizioni sono applicabili in caso di utilizzo di barriere mobili ai lati delle banchine d'imbarco/sbarco.

Se non sono installate barriere (ad esempio, nelle banchine d'imbarco/sbarco di funicolari), i lati delle banchine d'imbarco/sbarco sono segnalati nel modo consueto per i mezzi di trasporto pubblico e, di norma, non è consentita l'attesa dei passeggeri in banchina.

La velocità dei veicoli durante il loro passaggio sulle banchine d'imbarco/sbarco o durante il loro arrivo nelle stazioni di una funicolare è al massimo 1,0 m/s, quando contemporaneamente:

- i veicoli non sono presenziati;
- sulla banchina d'imbarco/sbarco non sono installate barriere;
- sulla banchina d'imbarco/sbarco si possono trovare persone.

Nelle stazioni in cui i passeggeri entrano o escono dai veicoli senza differenza di livello, in particolare nel caso di funicolari con banchina d'imbarco/sbarco a gradini, la distanza orizzontale tra veicolo e lato della banchina d'imbarco/sbarco non può essere maggiore di 0,08 m.

4.1.1.8 Qualora, in conseguenza della sagoma limite necessaria dei veicoli, non sia possibile erigere ringhiere (ad esempio, all'inizio o alla fine delle zone d'imbarco e di sbarco delle seggiovie, agli ingressi e alle uscite delle stazioni delle funivie a moto unidirezionale), si installano dispositivi di protezione a rete (rete di protezione) al massimo a 1 m al di sotto del bordo di caduta.

Il dispositivo di protezione è realizzato con una sporgenza orizzontale di almeno 3,0 m e in modo tale che su entrambi i lati sia più largo di almeno 0,5 m rispetto all'apertura della ringhiera.

Nelle seggiovie si considerano il profilo limite in conformità al punto 3.2.2 e le distanze di sicurezza in conformità al punto 3.3.

Invece di una rete di protezione è ammessa anche una conformazione opportuna del terreno adiacente la stazione.

4.1.1.9 Le zone d'imbarco e di sbarco delle seggiovie sono realizzate in base al tipo di esercizio previsto (trasporto di pedoni, sciatori, disabili). La sistemazione della zona di attesa e dell'accesso all'area d'imbarco, nonché dell'area di arrivo e dell'uscita dopo l'area di sbarco, corrisponde alla portata e alla capacità dei veicoli.

Si deve evitare che i passeggeri rimangano impigliati in corrispondenza delle strutture delle stazioni: a tal fine, la superficie delle barriere laterali è liscia e a parete piena. Gli elementi costruttivi delle stazioni che potrebbero peggiorare le conseguenze di una caduta (ad esempio, bulloni di fondazione) sono provvisti di coperture che ne riducano gli effetti.

4.1.1.10 Nelle seggiovie, la distanza tra il pavimento dell'area d'imbarco e/o di sbarco e la superficie di seduta sotto carico statico è pari a 46 +/- 5 cm.

La distanza è misurata al centro della larghezza del sedile in corrispondenza del bordo anteriore dello stesso.

Tale distanza tiene conto dello spessore di neve necessario per l'esercizio.

Le dimensioni delle stazioni devono consentire il passaggio di una seggiola con poggiatesta chiusa.

La pendenza trasversale della superficie di seduta in caso di carico statico eccentrico nell'area d'imbarco e di sbarco può ammontare al massimo al 10%. Si devono eventualmente adottare provvedimenti tecnici per il rispetto di questo requisito.

4.1.2 Aree d'imbarco delle seggiovie.

4.1.2.1 Oltre alle disposizioni in conformità al punto 4.1.1, per le aree d'imbarco delle seggiovie si devono considerare i requisiti seguenti, per la cui spiegazione si rimanda al disegno nell'allegato A.

4.1.2.2 Le aree d'imbarco devono avere un andamento rettilineo.

L'area d'imbarco è realizzata per il trasporto di pedoni e di sciatori con una lunghezza orizzontale da 2,5 m a 3,5 m, ipotizzando il punto d'imbarco, da segnalare, al primo terzo di questa lunghezza.

Nelle seggiovie con veicoli a collegamento permanente, l'area d'imbarco inizia dopo il punto in cui la seggiola ha compiuto il giro attorno alla puleggia.

Dopo il punto d'imbarco si deve realizzare una zona di stabilizzazione e una zona di sicurezza, in conformità al successivo punto 4.1.2.3.

Lungo l'area d'imbarco, fino a un'altezza minima di 2 m, ai lati del veicolo vuoto in assetto normale, si devono prevedere distanze di sicurezza che presentino i seguenti valori minimi misurati dal veicolo:

- dal lato interno della linea 0,6 m in caso di velocità di marcia del veicolo fino a 1,3 m/s;
- dal lato interno della linea 0,8 m in caso di velocità di marcia del veicolo oltre 1,3 m/s;

- dal lato esterno 1,25 m.

La larghezza minima della area d'imbarco è pari alla larghezza del veicolo aumentata delle distanze di sicurezza laterale di cui al punto 3.3.3.3.

4.1.2.3 La lunghezza della zona di stabilizzazione, misurata dal punto d'imbarco, corrisponde a un tempo di percorrenza minimo di 3,5 s.

Fino alla fine della zona di sicurezza adiacente si deve mantenere un tempo di percorrenza minimo di 7,0 s, misurato dal punto d'imbarco.

Nella zona di stabilizzazione (per imbarchi ortogonali valutata lungo la traiettoria del veicolo), l'altezza dal terreno, misurata dal piano di seduta, inclinato dal carico eccentrico, deve aumentare preferibilmente in maniera progressiva, a partire dal termine della banchina d'imbarco, sino a raggiungere un valore compreso tra 1 m e 1,5 m.

Nella zona di sicurezza l'altezza dal terreno è superiore a 1,5 m e inferiore a 3 m.

Inoltre si deve mantenere un'altezza massima dal terreno di 8 m, misurata dal piano di seduta, per una distanza dalla zona d'imbarco corrispondente ad uno spazio di frenatura, chiamata dal personale. Questo spazio è calcolato a partire dalla fine della zona di stabilizzazione e corrisponde alla decelerazione minima prevista.

Le distanze di sicurezza laterali della zona di stabilizzazione e della zona di sicurezza sono definite al punto 3.3.5.

4.1.2.4 Se alla fine della zona di stabilizzazione si verifica un brusco aumento della distanza dal terreno (vale a dire un'inclinazione del terreno maggiore del 60%), con un dislivello maggiore di 1 m, si deve installare una rete di protezione in conformità al punto 4.1.1.8.

4.1.2.5 La superficie del terreno all'interno della zona di stabilizzazione, in caso di trasporto di sciatori, consente lo scorrimento degli sci ed è in ogni caso strutturata in modo tale da essere accessibile al personale per prestare soccorso; deve inoltre poter essere abbandonata senza difficoltà dalle persone trasportate.

La larghezza della zona di stabilizzazione è conforme al punto 4.1.2.2.

4.1.2.6 Per i pedoni e gli sciatori si devono prevedere accessi separati.

L'utilizzo dell'accesso per gli sciatori anche da parte dei pedoni è ammesso solo in casi particolari (ad esempio, se il trasporto dei pedoni è poco frequente) e rispettando il punto 4.1.1.3.

4.1.2.7 Le parti mobili di un dispositivo conforme al punto 3.5.3.3 per la regolazione dell'accesso (cancelletto cadenzatore) sono disposte a una distanza di almeno 0,6 m dal profilo limite dei veicoli.

Prima di questo dispositivo si deve progettare una zona di attesa orizzontale; dopo questo dispositivo l'accesso è progettato con una pendenza ridotta verso l'area d'imbarco.

4.1.2.8 La posizione dell'area d'imbarco delle seggiovie con veicoli a collegamento temporaneo all'interno della stazione è scelta in modo tale che i veicoli si muovano almeno fino al centro dell'area d'imbarco a velocità uniforme, in conformità al punto 3.5.2.5.

L'accesso diretto degli sciatori all'area d'imbarco di queste seggiovie è progettato senza grandi variazioni di direzione (vedere, al riguardo, il punto 3.5.3.3) ed è realizzato con un dispositivo per il controllo automatico dell'accesso.

4.1.2.9 Per l'imbarco degli sciatori nelle seggiovie con veicoli a collegamento permanente dotate di pedana mobile, si rispettano inoltre le condizioni seguenti:

- 1) la velocità di marcia della pedana mobile dipende da quella della fune portante-trainte e non supera 1,0 m/s;
- 2) la velocità relativa tra il veicolo e la pedana mobile non è maggiore della velocità indicata al punto 3.5.2.6 riguardo alla situazione in stazione per sciatori;
- 3) la lunghezza della pedana mobile, la posizione del cancelletto cadenzatore e il loro funzionamento garantiscono che la prima occupazione possibile della seggiola avvenga al termine del giro della puleggia e l'ultima occupazione possibile della seggiola ad almeno 1 m prima della fine della pedana;
- 4) per la determinazione della lunghezza della zona di stabilizzazione e di sicurezza, in conformità al punto 4.1.2.3, si ipotizza un punto d'imbarco fittizio a metà della pedana mobile;
- 5) l'accesso degli sciatori avviene in direzione della pedana mobile ed è regolato mediante un dispositivo automatico in funzione della posizione del veicolo, in conformità al punto 3.5.3.3.

4.1.2.10 In caso di una stazione di tensionamento, l'accesso, l'area d'imbarco e le zone adiacenti sono adattabili alla corrispondente posizione della puleggia. In caso di ausili per l'imbarco, in conformità al punto 4.1.2.9, si devono prevedere dispositivi che consentano un semplice controllo giornaliero della posizione reciproca della pedana mobile e della puleggia.

4.1.3 Aree di sbarco delle seggiovie.

4.1.3.1 Oltre ai requisiti in conformità al punto 4.1.1, per le aree di sbarco delle seggiovie si rispettano i requisiti seguenti, per i quali è fornita una spiegazione nel disegno dell'allegato B.

4.1.3.2 Le aree di sbarco delle seggiovie hanno un andamento rettilineo.

La lunghezza orizzontale dell'area di sbarco:

- a) Per il trasporto di pedoni con seggiovie con veicoli con collegamento permanente, corrisponde a un tempo di transito della seggiola di almeno 5,0 s;
- b) Per il trasporto di sciatori con seggiovie con veicoli con collegamento permanente, corrisponde a un tempo di transito di almeno 1,5 s;
- c) Per il trasporto di sciatori con seggiovie con veicoli con collegamento temporaneo, ammonta almeno a 2,0 m;
- d) Per il trasporto di pedoni con seggiovie con veicoli con collegamento temporaneo, ammonta a 2,5 m.

Si vedano inoltre i punti 4.1.3.5, 4.1.3.6 e 4.1.3.9.

Lungo l'area di sbarco si prevedono, fino ad un'altezza di almeno 2 m, spazi liberi rispetto al veicolo vuoto in assetto normale, che sono realizzati verso l'asse della seggiovia, in conformità al punto 3.3.3.3 e che sporgono verso l'esterno di 1,25 m oltre la larghezza del veicolo.

La larghezza minima della area di sbarco è pari alla larghezza del veicolo aumentata delle distanze di sicurezza laterale, di cui al punto 3.3.3.3.

L'uscita per i pedoni è realizzata separatamente rispetto a quella per gli sciatori.

4.1.3.3 Prima di raggiungere l'area di sbarco si prevede un'area di avvicinamento all'interno della quale la persona trasportata deve vedere il punto di sbarco e le relative condizioni. Ciò è possibile se il vertice della piramide indicativa per l'area per le mani della seggiola in arrivo, in conformità al punto 3.2.2.1, si trova alla stessa altezza o più in alto rispetto alla superficie dell'area di sbarco.

La lunghezza dell'area di avvicinamento (per sbarchi ortogonali, valutata lungo la traiettoria del veicolo) corrisponde a un tempo di transito della seggiola di 5 s.

4.1.3.4 La distanza del piano di seduta dal terreno, all'interno dell'area di avvicinamento, può essere al massimo pari a 3 m e, in direzione di marcia, è ridotta ad un valore in conformità al punto 4.1.1.10.

Questa altezza può essere ottenuta mediante conformazione appropriata del terreno e/o tramite la guida della fune portante-traente e/o la disposizione di una rete di protezione. All'inizio dell'area di sbarco, tramite una superficie inclinata, si evita che gli sciatori con i loro sci possano rimanere impigliati alle parti costruttive dell'area di sbarco. In caso di una brusca variazione di livello (vedere il punto 4.1.2.4), maggiore di 1 m all'inizio di questa superficie inclinata, o in caso di una distanza dal terreno maggiore di 3 m, si installa una rete di protezione tenendo conto del profilo limite dei veicoli.

4.1.3.5 In caso di trasporto di sciatori, dopo l'area di sbarco si prevede una rampa di uscita, per circa 8 m dal punto di sbarco, in modo che:

- gli sciatori possano avanzare senza una grande variazione di direzione;
- la rampa presenti un'inclinazione dal 15% al 25% del terreno non innevato;
- la rampa di uscita inclinata continui finché gli sciatori non abbiano lasciato la sagoma limite dei veicoli;
- nel caso di seggiole con collegamento permanente, l'inizio della rampa di uscita si trovi almeno a 1,5 s prima della variazione di direzione della seggiola.

4.1.3.6 Se in una seggiovia con veicoli a collegamento permanente un passeggero non riesce ad abbandonare il veicolo, l'impianto si arresta automaticamente. Il relativo dispositivo di sorveglianza è collocato il più vicino possibile all'area di sbarco.

4.1.3.7 Nelle seggiovie con veicoli a collegamento permanente, all'interno del tratto percorso da un veicolo quando un passeggero non ha ancora lasciato la seggiola, l'altezza del sedile dal terreno non può superare 2,5 m.

4.1.3.8 Nelle seggiovie con veicoli a collegamento permanente, per i passeggeri che non hanno lasciato tempestivamente i veicoli si prevede una zona di emergenza, in cui sia possibile scendere dal veicolo, che garantisce una distanza del sedile da terra non superiore ad 1 m, per evitare la necessità di una marcia indietro della seggiovia.

4.1.3.9 La posizione dell'area di sbarco delle seggiovie con veicoli con collegamento temporaneo all'interno della stazione è scelta in modo tale che la velocità di marcia dei veicoli, all'inizio del punto di sbarco, corrisponda ai valori in conformità al punto 3.5.2.5; nella parte rimanente dell'area di sbarco, la velocità dei veicoli può rimanere costante o essere ridotta.

4.1.4 Aree d'imbarco e di sbarco nelle stazioni intermedie delle seggiovie.

Per le aree d'imbarco e di sbarco nelle stazioni intermedie delle seggiovie si fa opportunamente riferimento ai punti 4.1.2 e 4.1.3.

Le stazioni intermedie, che sono utilizzate solo temporaneamente per il trasporto di persone, per il periodo in cui non sono utilizzate o non sono occupate dal personale, sono modificabili in modo tale da poter essere considerate come strutture di linea.

Per le seggiovie a collegamento temporaneo destinate al solo trasporto di viaggiatori con gli sci ai piedi, la velocità di sbarco può essere elevata sino a 2 m/s se lo sbarco avviene con il veicolo che prosegue con traiettoria rettilinea.

4.1.5 Aree d'imbarco e di sbarco delle sciovie.

4.1.5.1 Generalità.

4.1.5.1.1 Nell'area delle stazioni si realizzano barriere che evitino pericoli alle persone causati da dispositivi di traino oscillanti e/o non completamente recuperati, da movimenti del contrappeso o da altre parti mobili dell'impianto.

Nella progettazione delle stazioni si tiene conto dell'utilizzo senza pericoli dell'accesso, dell'area d'imbarco, dell'area di sbarco, dell'uscita e di zone di sosta sufficientemente grandi.

4.1.5.1.2 Si devono prevedere itinerari di guida per indirizzare le persone verso l'area d'imbarco e fuori dall'area di sbarco.

4.1.5.2 Aree d'imbarco delle sciovie.

4.1.5.2.1 Gli accessi e le aree d'imbarco sono progettati e realizzati in modo tale da raggiungere la portata prevista e un'accelerazione il più possibile costante delle persone. L'accesso degli sciatori all'area d'imbarco è regolato in maniera tale che essi si susseguano sulla pista nel numero corrispondente alla capacità di ciascun traino.

L'area d'imbarco ha un andamento approssimativamente orizzontale, di una lunghezza di circa 4 m. Nell'area d'imbarco le distanze richieste, in conformità al punto 3.3.6.1, possono essere inferiori del 20%. L'area d'imbarco è progettata in modo tale da attuare con semplicità correzioni dell'altezza della neve.

4.1.5.2.2 Nelle sciovie a fune bassa si evita, tramite misure opportune, un avvicinamento pericoloso alle pulegge, anche nel ramo di ritorno della fune (ad esempio, utilizzando coperture in connessione con dispositivi di arresto automatico).

4.1.5.2.3 Se nelle sciovie con avvolgitore l'imbarco avviene sotto la fune traente, le ancore e/o i piattelli devono rimanere ad almeno 2,0 m sopra la superficie della neve.

In caso d'imbarco laterale rispetto alla traiettoria del traino, sono ammessi scostamenti dalle disposizioni precedenti.

Nelle sciovie di tipo self-service (ad esempio, piattelli ed ancore ad asta lunga), questo valore è misurato dall'avvolgitore. La distanza tra i piattelli e/o l'ancora di questi impianti e la superficie della neve, nell'area d'imbarco, è compresa tra 0,6 m e 0,8 m.

In caso di impianti tipo self-service, gli sciatori devono avere una visibilità sufficiente dei dispositivi di traino in arrivo. Il servizio self-service è segnalato, possibilmente, mediante simboli normalizzati.

4.1.5.3 Area di sbarco delle sciovie.

4.1.5.3.1 L'area di sbarco è progettata in modo tale da poter essere abbandonata rapidamente e da consentire ai dispositivi di traino un avvolgimento e una stabilizzazione senza inconvenienti.

4.1.5.3.2 Nelle sciovie a fune alta e con avvolgitore, la fune traente nell'area di sbarco è ad un'altezza tale per cui i piattelli o l'ancora avvolti rimangano almeno a 2,3 m sopra la superficie della neve.

Questa distanza si applica all'avvolgitore, quando gli sciatori non possono essere messi in pericolo dai piattelli, come ad esempio, a velocità di marcia fino a 2,0 m/s e con piattelli leggeri, e nel caso in cui, dopo lo sbarco, non sia possibile incrociare la fune di ritorno.

Nelle sciovie a pertica, la distanza dal terreno della fune traente corrisponde almeno alla lunghezza del dispositivo di traino avvolto. Qualora, dopo lo sbarco, gli sciatori possano incrociare la fune di ritorno, in quel punto le aste devono rimanere ad almeno 2,3 m sopra la superficie della neve.

4.1.5.3.3 L'area di sbarco è orizzontale o leggermente in discesa nella direzione di allontanamento:

- nelle sciovie con avvolgitori, direttamente dopo un sostegno di linea;
- nelle sciovie a pertica telescopica, in modo tale che le persone trasportate lascino i dispositivi di traino immediatamente dopo che il morsetto ha passato l'ultimo sostegno di linea.

Nelle sciovie a pertica, l'inclinazione della fune traente all'inizio del punto di sbarco è minore del 25%.

4.1.5.3.4 Nelle sciovie con avvolgitore, il tratto tra l'inizio dell'area di sbarco e la successiva rulliera o rullo guidafune è lungo almeno come il percorso compiuto dalla fune traente alla massima velocità di progetto in 16 s. Per le funicelle di traino fino a 2,5 m di lunghezza, è sufficiente il percorso compiuto in 11 s; per le aste, quello compiuto in 6 s.

4.1.5.3.5 Una riduzione del tratto menzionato al punto 4.1.7.4 è ammessa quando accorgimenti opportuni garantiscono la deviazione in sicurezza dei dispositivi di traino (ad esempio, scivolo fino al completo avvolgimento del piattello o dell'ancora).

4.1.5.3.6 Dopo l'area di sbarco si devono predisporre dispositivi di sorveglianza che arrestino automaticamente la sciovia quando:

- una persona trasportata non si è staccata dal dispositivo di traino;
- il dispositivo di traino non è avvolto e ne consegue un pericolo.

Dopo l'area di sbarco, il tracciato è mantenuto libero da ostacoli anomali per una lunghezza corrispondente allo spazio di arresto in seguito all'intervento del dispositivo di sorveglianza.

4.1.5.3.7 Nelle sciovie a pertica telescopica, è ammesso uno sbarco in corrispondenza della puleggia qualora la struttura della stazione di arrivo lo consenta.

Lo spazio di arresto nelle condizioni di carico più sfavorevoli può corrispondere al massimo alla distanza percorsa dalla fune traente in 2,0 s alla massima velocità di

marcia prevista. Inoltre, per una lunghezza di almeno 8 m, l'inclinazione verso valle del punto di sbarco non deve essere maggiore del 20%.

Questa inclinazione su una lunghezza di almeno 15 m può ammontare fino al 40%, se nell'area di sbarco è previsto un dispositivo di disaccoppiamento dei dispositivi di traino.

4.1.5.3.8 Nelle sciovie a fune bassa, dopo l'area di sbarco, qualora un avvicinamento pericoloso ai dispositivi della stazione non sia evitato tramite misure costruttive, è posizionato un dispositivo di sorveglianza.

Nell'area di questo dispositivo di sorveglianza, e all'interno dello spazio di arresto adiacente, si deve garantire il contatto dello sciatore con il terreno.

In considerazione della particolare situazione di rischio pericolosa, si prevedono due dispositivi di sorveglianza, indipendenti l'uno dall'altro. Essi sono posti ad una distanza dalla puleggia superiore al massimo spazio di arresto.

4.1.5.3.9 Nelle stazioni di arrivo delle sciovie parallele utilizzando gli stessi sostegni di linea è particolarmente curata la sistemazione dei piazzali, mediante predisposizione di opportune protezioni, in modo tale che risulti impossibile per gli sciatori dei due impianti paralleli interferire tra di loro; le piste di uscita sono entrambe orientate verso l'esterno del complesso costituito dalle due sciovie.

4.1.6 Stazioni intermedie delle sciovie.

Per l'area d'imbarco o l'area di sbarco in una stazione intermedia, si rispettano per analogia le disposizioni in conformità ai punti da 4.1.5 a 4.1.7.

4.1.7 Aree d'imbarco e sbarco delle cabinovie.

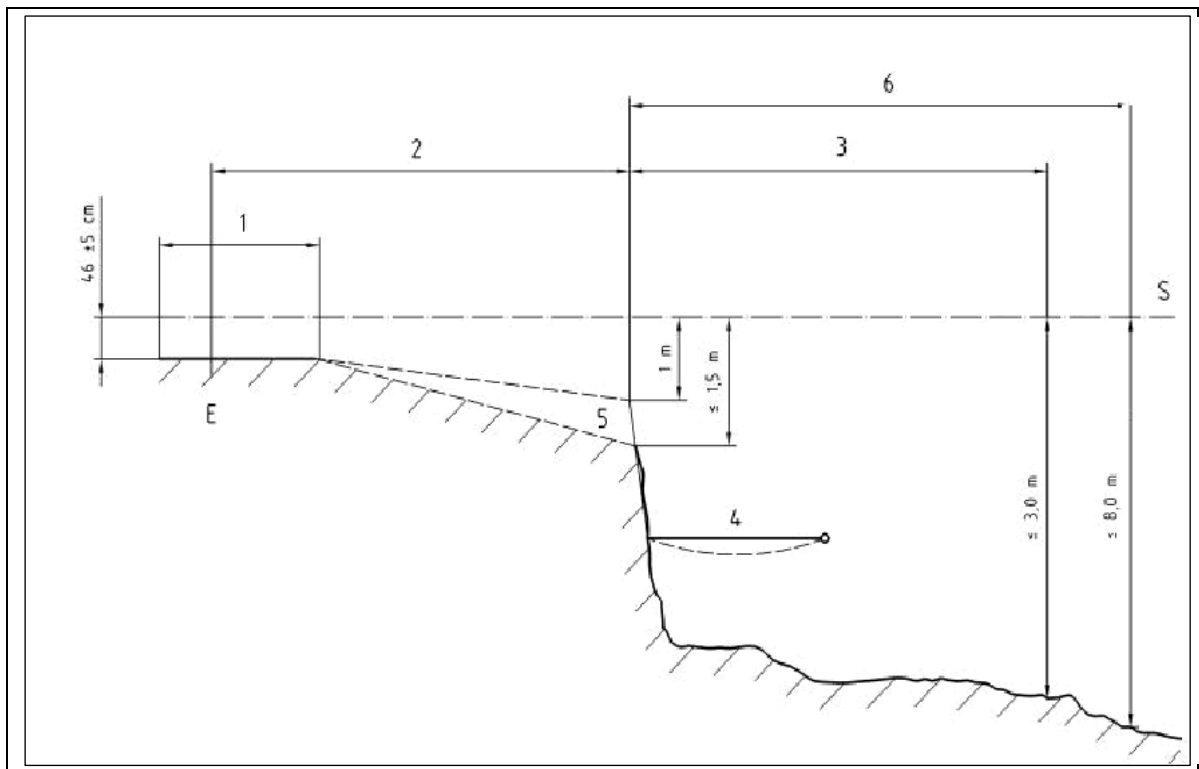
4.1.7.1 Le aree d'imbarco e di sbarco di cabinovie a collegamento temporaneo sono separate tra loro, posizionate nel tratto ove la velocità dei veicoli in stazione è pressochè costante e sono tali da garantire a ciascun viaggiatore un tempo minimo per l'entrata e l'uscita dai veicoli da 1 a 1,5 s, a seconda delle caratteristiche del veicolo e delle modalità di accesso; è comunque da considerare area d'imbarco o di sbarco tutto il tratto ove le cabine transitano con le porte completamente aperte.

Un veicolo arrestato per intervento del dispositivo di controllo porte, ovvero del dispositivo che arresta l'impianto nell'ipotesi di sporgenze anomale dalla porta del veicolo, dovrà fermarsi ed essere completamente contenuto entro un tratto che permetta la facile e sicura discesa dei passeggeri.

Lungo l'area d'imbarco e di sbarco si devono prevedere le distanze di sicurezza laterali di cui al punto 4.1.1.6.

4.1.7.2 La banchina d'imbarco e di sbarco di cabinovie a collegamento permanente è posizionata nel tratto compreso fra l'asse del rullo o della rulliera di guida all'imbocco della puleggia, motrice o di rinvio, e l'asse del primo rullo della rulliera di avanzamento; deve inoltre avere una lunghezza "l", in metri, non inferiore a $7v$, ove v , in m/s, è la velocità massima ammessa per l'impianto.

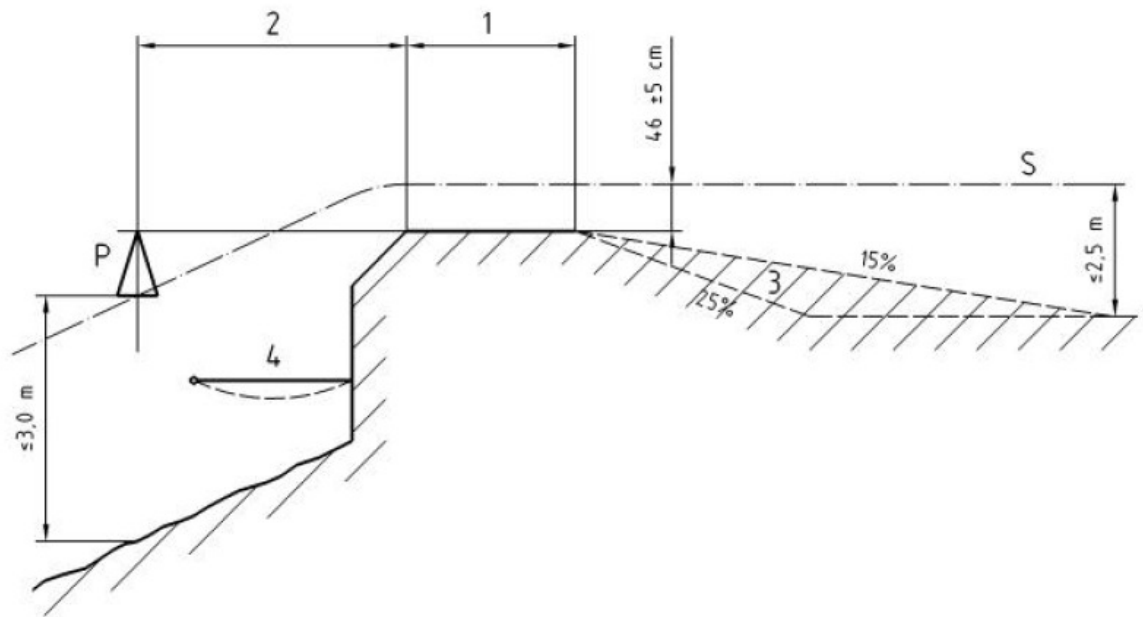
Allegato A
Schema esplicativo del punto 4.1.2.1



Legenda:

- 1 Lunghezza dell'area orizzontale d'imbarco
- 2 Zona di stabilizzazione
- 3 Zona di sicurezza
- 4 Rete di protezione in conformità al punto 4.1.2.4
- 5 Zona delle altezze dal suolo ammissibili
- 6 Zona di frenatura
- E Punto d'imbarco
- S Traiettoria del piano di seduta della seggiola

Allegato B
Schema esplicativo del punto 4.1.3



Legenda:

- 1 Lunghezza dell'area orizzontale di sbarco
- 2 Zona di avvicinamento
- 3 Zona delle inclinazioni ammissibili
- 4 Rete di protezione in conformità al punto 4.1.3.4
- P Piramide verticale convenzionale secondo il punto 3.2.2.1
- S Traiettoria del piano di seduta della seggiola

4.2 Immagazzinamento dei veicoli d'impianti a collegamento temporaneo

4.2.1 Le stazioni consentono complessivamente l'immagazzinamento in appositi locali di tutti i veicoli in dotazione all'impianto. Se il dispositivo di collegamento del veicolo alla fune possiede i requisiti, di cui al punto 4.2.5, per essere mantenuto in linea al termine del servizio giornaliero, le stazioni possono non prevedere l'immagazzinamento in appositi locali annessi all'impianto o nelle stazioni stesse; detto immagazzinamento deve avvenire in sito diverso, purché al riparo dalle intemperie.

4.2.2 La stazione ove, eventualmente, non è ubicato il magazzino, è dotata di dispositivi per la rapida rimozione di un veicolo che debba essere tolto occasionalmente dal servizio.

4.2.3 Gli impianti aventi il magazzino collegato alle stazioni sono dotati di appositi dispositivi contatori, installati nelle stazioni ed opportunamente interconnessi fra loro, i quali devono ad ogni istante segnalare al personale della stazione motrice il numero dei veicoli che insistono su ciascun ramo dell'impianto. Qualora la differenza fra i due valori numerici superi un limite prestabilito caso per caso in progetto, tali dispositivi devono inibire automaticamente il consenso alla partenza di altri veicoli verso il ramo caricato in eccesso, ripristinando tale consenso quando l'equilibrio numerico dei veicoli sui due rami si è ristabilito entro il limite predetto, oppure devono arrestare l'impianto affinché il riequilibrio sia effettuato manualmente.

4.2.4 Gli eventuali apparecchi di sollevamento, previsti nel magazzino per il ricovero dei veicoli, devono soddisfare la normativa specifica in vigore.

4.2.5 È consentito lasciare i veicoli in linea al termine del servizio giornaliero a condizione che, dalla documentazione tecnica allegata alla certificazione, emerga che i veicoli possono rimanere in linea anche fuori esercizio.

4.3 Requisiti ulteriori.

4.3.1 Le parti meccaniche delle stazioni sono efficacemente protette dalle intemperie, qualora ciò sia necessario a garantire il corretto funzionamento dei meccanismi.

4.3.2 Le stazioni di norma sono dotate:

- a) di locali per la sosta dei viaggiatori in relazione alle prevedibili esigenze del traffico, nonché di servizi igienici, tenendo conto degli esercizi pubblici di ristoro esistenti nelle immediate vicinanze delle stazioni;
- b) di locali chiusi da adibire a magazzino e per la manutenzione ordinaria, almeno in prossimità di una stazione;
- c) di un locale per il ricovero del personale;
- d) di un sistema di illuminazione normale e di emergenza.

4.3.3 Nelle stazioni, i comandi di arresto della marcia dell'impianto sono ubicati in maniera da poter essere manovrati prontamente dal personale.

4.3.4 Le stazioni, ove ricorra il caso, sono provviste di passerelle di ispezione per consentire l'effettuazione delle operazioni di controllo e manutenzione da parte del personale.

4.3.5 Negli impianti gemelli, tutte le apparecchiature relative a ciascun impianto (di comando, di manovra, di sicurezza e di telecomunicazione) sono distinte e indipendenti l'una dall'altra.

5. STAZIONE MOTRICE

5.1 Caratteristiche generali.

5.1.1 Fatto salvo quanto contenuto al punto 4.1.1, il macchinario, il banco di manovra e gli altri apparecchi di comando e controllo sono racchiusi in apposito locale o protetti in modo tale da non essere accessibili al pubblico

5.1.2 Il posto di manovra non è disturbato dall'eccessiva rumorosità dei motori e dell'argano durante il servizio normale.

5.1.3 La cabina di trasformazione, quando è collocata all'interno della stazione, è inaccessibile al pubblico ed è realizzata in locale apposito con compartimentazione antincendio e con accesso indipendente. Quanto sopra anche in relazione al fatto che l'impianto elettrico della funivia ha inizio con l'interruttore generale in bassa tensione da disporre all'esterno di detta cabina.

5.2 Argano e freni.

5.2.1 Argano di funicolari e funivie.

5.2.1.1 Le funicolari e le funivie sono dotate di un argano principale e di un argano di recupero. Con l'argano principale è possibile avviare l'impianto, il più possibile senza brusche variazioni di accelerazione, in tutte le condizioni di carico previste in esercizio, e movimentare l'impianto in entrambe le direzioni: ciò vale anche per l'argano di recupero, qualora previsto.

Gli argani devono consentire di ripetere più volte operazioni di avvio e di arresto in successione.

L'argano principale è dimensionato per il servizio continuativo nelle condizioni più sfavorevoli di carico e per la velocità di marcia massima consentita.

Nelle funicolari, si può rinunciare all'argano di recupero in presenza di condizioni agevoli per l'evacuazione delle persone (ad esempio, terreno favorevole, scala lungo il tracciato, dislivello contenuto, illuminazione, aree di sosta, possibilità di raggiungere un altro veicolo); si dovranno in tal caso adottare particolari disposizioni di esercizio.

Per impianti di lunghezza inclinata minore di 500 m e con un numero di veicoli per ramo non superiore a 30, tenuto conto degli scopi del servizio e della possibilità di assicurare il ritorno dei viaggiatori in una delle stazioni con operazioni rapide e facili (ad esempio, quando il terreno sottostante la linea sia interamente percorribile con mezzi meccanici), si può omettere l'installazione dell'azionamento di recupero.

La necessità di installare, oltre all'argano principale e all'argano di recupero, anche un argano di riserva è valutata in base alle esigenze di traffico che l'impianto a fune deve soddisfare.

5.2.1.2 Il funzionamento in sicurezza degli argani è garantito indipendentemente dagli agenti atmosferici.

5.2.1.3 Gli argani sono accessibili per la manutenzione.

5.2.1.4 La velocità di marcia dell'organo principale è regolabile con continuità per tutto l'intervallo di velocità previsto ed è mantenuta con continuità e indipendentemente dal carico, in modo tale che gli scostamenti massimi di essa dal valore nominale non superino il $\pm 5\%$.

L'avviamento con l'azionamento principale è possibile nella condizione più sfavorevole di carico, con un'accelerazione media di almeno $0,15 \text{ m/s}^2$.

Nelle funivie non si supera un'accelerazione media di $0,5 \text{ m/s}^2$ e un'accelerazione istantanea (accelerazione media in $0,5 \text{ s}$) di $1,5 \text{ m/s}^2$.

5.2.1.5 La fonte di energia dell'organo di recupero è indipendente da quella dell'organo principale.

5.2.1.6 L'organo di recupero è indipendente dall'organo principale.

In tale circostanza, la puleggia motrice deve poter essere disaccoppiata in modo semplice dall'organo principale e collegata all'organo di recupero.

Per le funivie a moto unidirezionale questo requisito può non applicarsi qualora si verificano contemporaneamente le seguenti condizioni:

- a) l'impianto non richieda, per particolari esigenze di regolarità di esercizio, la disponibilità dell'azionamento di riserva;
- b) il numero dei veicoli per ramo non sia superiore a 60;
- c) l'impianto non presenti una lunghezza inclinata superiore a 1000 m;
- d) l'impianto non sorga in zona impervia o soggetta a condizioni climatiche particolarmente difficili ed il terreno sottostante la linea sia interamente percorribile con mezzi meccanici.

L'azionamento di recupero è dimensionato per garantire un periodo di funzionamento pari a 3 volte quello massimo necessario per il recupero e per una velocità di marcia di almeno $0,5 \text{ m/s}$.

5.2.1.7 L'organo di recupero consente un recupero dell'impianto a fune entro 1 ora per gli impianti con veicoli aperti ed 1,5 ore per gli impianti con veicoli chiusi e può essere messo in esercizio entro 15 minuti dal momento in cui si è verificata la disfunzione degli altri organi.

5.2.1.8 Nelle funivie a moto unidirezionale con veicoli a collegamento temporaneo, i dispositivi di movimentazione dei veicoli nelle stazioni sono progettati in modo tale da essere funzionanti anche in caso di retromarcia e di marcia con l'organo di recupero e in modo tale che sia possibile effettuare agevolmente l'evacuazione anche in caso di guasto a tali dispositivi.

5.2.1.9 Almeno uno degli organi (organo principale o organo di recupero) consente l'esercizio dell'impianto per lavori di manutenzione.

Per le corse di prova e per lavori di manutenzione, una velocità di marcia di circa $0,3 \text{ m/s}$ deve poter essere mantenuta per tutto il tempo necessario per percorrere la linea.

5.2.1.10 L'azionamento di riserva garantisce almeno metà della velocità dell'azionamento principale. Nella condizione di carico più sfavorevole, l'avvio è possibile con un'accelerazione media di almeno $0,1 \text{ m/s}^2$.

Tale azionamento, inoltre, deve avere i requisiti di cui al punto 5.2.1.1.

5.2.1.11 Un guasto alle sorgenti di energia principale e di riserva non compromette l'efficacia delle funzioni di sicurezza oppure ha come conseguenza il passaggio dell'impianto a fune ad uno stato sicuro.

5.2.2 Sistemi frenanti di funicolari e funivie.

5.2.2.1 L'arresto dei veicoli è possibile, quando necessario, in qualsiasi momento e nelle condizioni più sfavorevoli di carico e di aderenza previste per l'esercizio.

La lunghezza dello spazio di arresto è contenuta, in funzione delle esigenze di sicurezza dell'impianto.

5.2.2.2 Nelle stazioni motrici, la frenatura è ottenuta mediante due o più sistemi di frenatura (formati da uno o più freni), ciascuno in grado di provocare l'arresto, e coordinati in modo tale da sostituire automaticamente il sistema in azione qualora la sua efficacia risulti insufficiente. L'insieme dei sistemi frenanti deve prevedere l'impiego di almeno due freni di tipo ad attrito, l'ultimo dei quali agente sulla puleggia motrice.

5.2.2.3 Se è possibile decelerare fino all'arresto l'impianto con l'azionamento di recupero, e/o l'impianto di soccorso con l'azionamento di soccorso, per ognuno di essi è sufficiente un freno che agisce sulla puleggia motrice.

5.2.2.4 Ciascuno dei due freni agenti ad attrito è in grado di arrestare e trattenere l'impianto nel caso di carico più sfavorevole ed è progettato in modo tale da ottenere una decelerazione media di calcolo riferita all'intero spazio di arresto di:

- almeno $0,3 \text{ m/s}^2$ per le seggiovie con veicoli a collegamento permanente;
- almeno $0,5 \text{ m/s}^2$ per tutti gli altri tipi di impianti a fune.

Le decelerazioni che possono rappresentare un rischio per le persone o che possono indurre oscillazioni disturbanti delle funi, dei veicoli o di altre parti dell'impianto, sono impediti con misure idonee.

In condizioni normali di frenata, la decelerazione media calcolata in base allo spazio d'arresto delle funivie a moto unidirezionale può ammontare al massimo a $1,25 \text{ m/s}^2$ e per le funivie a va e vieni, le funivie a moto pulsante e le funicolari al massimo a 2 m/s^2 .

Nei casi seguenti possono essere ammesse decelerazioni fino a $2,5 \text{ m/s}^2$:

- guasto della modulazione o differenziazione del freno;
- intervento di un freno di sicurezza non modulato con carico verso monte;
- intervento contemporaneo di entrambi i freni, se detta circostanza non è evitata in modo affidabile.

Sempre nei tre casi di cui sopra, per le funivie con movimento "a va e vieni" e "a va o vieni", sono ammessi valori anche maggiori, se mediante esperimenti si dimostra che le funi non si sollevano dai sostegni di linea, che i veicoli non urtano né contro i sostegni di linea né contro le funi, e che la predetta decelerazione non comporta un rischio per le persone.

5.2.2.5 Negli impianti che effettuano esclusivamente trasporto di viaggiatori in salita, a condizione che la manovra in retromarcia sia eseguibile solo a velocità opportunamente ridotta, ma che comunque non può essere inferiore a 2 m/s , i freni possono essere dimensionati in modo tale che, in marcia avanti, siano rispettate le condizioni di cui al precedente punto e che, in retromarcia, siano soddisfatte le condizioni seguenti:

- nelle condizioni di carico trascinante più sfavorevoli, la decelerazione è correlata con i sistemi di protezione e sicurezza dell'impianto e comunque di valore non inferiore a $0,3 \text{ m/s}^2$;
- l'impianto è dotato di dispositivo elettrico che determini l'intervento del freno di sicurezza quando cambia il senso di marcia senza apposita predisposizione;
- sia previsto un dispositivo elettrico di protezione atto ad intervenire in retromarcia e per un valore di velocità non superiore al 120% di quella consentita in tale senso di marcia.

5.2.2.6 Il funzionamento in sicurezza dei freni è garantito indipendentemente dagli agenti atmosferici. Ai fini della manutenzione i freni sono accessibili.

5.2.2.7 Si deve poter determinare l'intervento a scatto del freno di sicurezza agente sulla puleggia anche mediante un comando manuale di tipo meccanico.

5.2.3 Argano e freni delle sciovie.

5.2.3.1 L'argano consente l'avviamento, il più possibile senza brusche variazioni di accelerazione, in ogni condizione di carico di esercizio previsto.

L'argano è dimensionato per l'esercizio continuo nella condizione di carico più sfavorevole e alla velocità di marcia massima consentita.

L'avviamento nella condizione di carico più sfavorevole è possibile con un'accelerazione media di almeno $0,15 \text{ m/s}^2$.

5.2.3.2 L'argano è equipaggiato in modo tale da poter funzionare ad una velocità adatta per eseguire il controllo delle funi.

5.2.3.3 Ad esclusione delle sciovie a fune bassa, nella condizione di carico più sfavorevole la decelerazione minima della fune portante-traente è di norma pari a $0,8 \text{ m/s}^2$.

5.2.3.4 L'argano è dotato di un freno automatico qualora la decelerazione richiesta al punto 5.2.2.3 non possa essere garantita in altro modo.

5.2.3.5 Dopo l'arresto, la puleggia motrice non deve invertire il senso di rotazione.

5.2.3.6 Il funzionamento in sicurezza dell'argano e del freno è garantito indipendentemente dagli agenti atmosferici. Ai fini della manutenzione questi dispositivi sono accessibili.

6. TENSIONE E GUIDA DELLE FUNI

6.1 Tensione delle funi.

6.1.1 Generalità.

La tensione di ogni fune dell'impianto è determinata da un sistema atto a mantenerne le variazioni entro l'intervallo opportunamente prefissato, consentendo comunque un controllo continuo delle tensioni stesse.

Il funzionamento in sicurezza del dispositivo di tensionamento e del dispositivo di controllo della tensione delle funi è garantito indipendentemente dalle condizioni atmosferiche in esercizio. I dispositivi sono accessibili per prove in esercizio e per i lavori di manutenzione.

6.1.2 Corsa del tenditore.

6.1.2.1 Salvo giustificazioni particolari, la corsa del tenditore è calcolata almeno come somma delle lunghezze seguenti.

- a) La variazione in lunghezza delle funi in tensione per una differenza di temperatura di 60°C, nella misura in cui le condizioni climatiche nel luogo di montaggio non richiedano una differenza di temperatura maggiore.
- b) Un allungamento permanente delle funi dello 0,5 per mille nelle funi portanti e dell'1,5 per mille nelle funi traenti e portanti-traenti. In ogni caso questo spazio corrisponde almeno alla lunghezza necessaria per l'impalmatura successiva o per la realizzazione di nuovi attacchi di estremità.
- c) L'effetto delle variazioni di freccia in tutte le condizioni di carico previste in esercizio.
- d) L'allungamento elastico delle funi in tutte le condizioni di carico previste in esercizio; per le funi traenti e portanti-traenti esso si calcola con un modulo di elasticità sia di 80 kN/mm² che di 120 kN/mm².

6.1.2.2 Se la posizione di un contrappeso è regolabile o un dispositivo di tensionamento idraulico è registrabile, per il dimensionamento della corsa del contrappeso o dei cilindri si può ipotizzare una differenza di temperatura di 30°C e si può non considerare la lunghezza necessaria per l'impalmatura successiva o per la realizzazione di nuovi attacchi di estremità, di cui al precedente punto 6.1.2.1.b).

Il dispositivo di regolazione deve poter comprendere almeno la differenza tra la corsa definita al punto precedente e lo spazio di tensionamento di cui al punto 6.1.2.1 da a) a d).

Quanto sopra si applica per analogia anche ad altri sistemi di tensionamento regolabili.

6.1.3 Libertà di movimento.

La libertà di movimento dei dispositivi di tensionamento è garantita in tutte le condizioni di esercizio ammesse, tenendo conto in particolare degli agenti atmosferici.

6.1.4 Finecorsa.

6.1.4.1 La corsa dei dispositivi tenditori è limitata mediante finecorsa meccanici.

6.1.4.2 I dispositivi di tensionamento non devono raggiungere i finecorsa meccanici in tutte le condizioni che si verificano durante l'esercizio normale.

6.1.4.3 Le posizioni limite di esercizio di tutti i dispositivi di tensionamento sono sorvegliate.

L'intervento degli interruttori di fine corsa determina l'arresto dell'impianto.

Il ripristino degli interruttori di fine corsa può avvenire manualmente solo in loco. Gli interruttori di fine corsa sono regolabili; sono installati in base alle posizioni estreme di esercizio, senza considerare l'allungamento permanente delle funi.

6.1.4.4 I finecorsa meccanici superiori dei contrappesi di funi traenti o portanti-traenti delle funivie a va e vieni e delle funivie a moto pulsante sono dotati di respingenti a dissipazione di energia.

Questi respingenti sono calcolati dinamicamente per l'energia d'urto del contrappeso; a tale riguardo, per il calcolo dell'energia d'urto del contrappeso si può ipotizzare 1/3 della massima velocità di esercizio. Quanto sopra si applica per analogia nei casi di collegamento in taglia, tenendo conto della riduzione o della moltiplicazione apportate.

La loro struttura portante deve assorbire le corrispondenti forze d'urto.

6.1.4.5 I finecorsa meccanici che non sono dimensionati in conformità al punto 6.1.4.4, sono dimensionati per 1,5 volte la tensione nominale.

6.1.4.6 Ai fini del dimensionamento della strutture portanti, le forze che agiscono sui finecorsa meccanici, in conformità ai punti 6.1.4.4 e 6.1.4.5, si considerano come azioni eccezionali.

6.1.5 Visualizzazione.

La posizione delle parti mobili del dispositivo di tensionamento è visualizzata su scale il cui punto zero corrisponde all'arresto di finecorsa inferiore o posteriore.

6.1.6 Contrappeso e carrello di tensione.

I contrappesi e i carrelli di tensione sono guidati in modo tale da non poter sviare, bloccarsi, impuntarsi, oscillare o ruotare.

6.1.7 Dispositivi per la ripresa della tensione.

Si deve prevedere la possibilità di scaricare il dispositivo di tensione per effettuare le operazioni di manutenzione.

6.2 Attacchi di estremità.

Gli attacchi di estremità sono facilmente accessibili per la manutenzione e il controllo. Essi sono disposti per impedire la presenza permanente di umidità.

6.3 Area di spostamento dei contrappesi.

6.3.1 Per proteggerli contro gli agenti atmosferici, i pozzi dei contrappesi si trovano in edifici oppure sono coperti.

6.3.2 Se i pozzi dei contrappesi si trovano in una zona di transito delle persone, sono protetti contro il pericolo di caduta di persone.

6.3.3 L'acqua penetrata nei pozzi dei contrappesi deve poter defluire o essere rimossa. Se necessario, sono previsti dispositivi di riscaldamento e pompe.

6.3.4 Se lo spazio di movimento dei contrappesi si trova in una zona di transito, si deve impedire un possibile contatto dei contrappesi con le persone.

6.3.5 Nello spazio sottostante il contrappeso è impedito l'accesso a persone non autorizzate.

6.4 Dispositivi di ammortizzazione.

I rapidi movimenti dei contrappesi delle funi traenti e portanti-traenti sono ammortizzati, qualora possano disturbare o mettere in pericolo l'esercizio.

I dispositivi di ammortizzazione sono progettati in modo tale che, in caso di guasto, il movimento dei contrappesi non sia ostacolato mettendo in pericolo l'esercizio.

6.5 Requisiti dei dispositivi idraulici utilizzati per il tensionamento delle funi.

6.5.1 Misure costruttive.

6.5.1.1 Nei dispositivi di tensionamento idraulici spostabili, la corsa dei pistoni è almeno uguale alla somma della corsa calcolata in conformità al punto 6.1.2.1 e la lunghezza di spostamento minimo possibile del cilindro di tensionamento.

6.5.1.2 In caso di utilizzo di due cilindri di tensionamento e di guasto di un cilindro, il cilindro di tensionamento rimanente, il carrello, le guide e la struttura portante devono poter reggere gli interi carichi, nonché le conseguenti forze aggiuntive, senza deformazioni permanenti.

6.5.1.3 Le sorveglianze del dispositivo di tensionamento idraulico devono funzionare anche con l'azionamento di riserva e quello di recupero.

Con l'azionamento di recupero è ammessa anche un'azione manuale per il mantenimento della pressione.

6.5.1.4 I veicoli occupati devono poter essere portati nelle stazioni anche in caso di guasto dei dispositivi di tensionamento idraulici, in ogni possibile condizione di carico di esercizio.

6.5.1.5 Negli impianti a doppia fune portante-traente, è ammesso l'impiego di sistemi idraulici di tensione delle due funi portanti-traenti a condizione che venga in ogni istante, anche nei regimi transitori, garantita l'uguaglianza delle tensioni iniziali nelle due funi, con uno scarto non superiore comunque a quello compatibile con il dimensionamento del carrello del veicolo.

6.5.2 Mantenimento e sorveglianza dei valori limite della tensione di base.

6.5.2.1 La tensione delle funi è mantenuta entro i limiti fissati e sorvegliati.

6.5.2.2 Tutte le prescrizioni valide per l'esercizio normale sono soddisfatte nell'intero campo sorvegliato di tensione della fune; il calcolo della configurazione delle funi è effettuato anche per questi valori limite.

6.5.2.3 Per tutte le condizioni di carico previste in esercizio, si dimostra mediante calcolo che in caso di completa perdita d'olio del sistema idraulico:

- a) sia ancora garantita la trasmissione della forza alla puleggia motrice con un aumento massimo del coefficiente d'attrito ammesso (ai fini dell'aderenza) del 10%;
- b) non si scenda al di sotto di un carico minimo sui rulli della fune portante-traente di 200 N anche per i sostegni di ritenuta, tenendo anche conto del carico concentrato;
- c) nella condizione di carico più sfavorevole sia garantita una distanza di almeno un metro tra il profilo limite dei veicoli e gli ostacoli in linea (terreno innevato compreso);
- d) nella condizione di carico più sfavorevole siano garantiti i franchi regolamentari previsti per gli attraversamenti.

6.5.2.4 Per giustificare il grado di sicurezza delle funi si considera la tensione nominale, se la variazione della tensione in esercizio non supera il 15% del valore nominale; per scostamenti superiori si considera la tensione massima prevista per l'esercizio.

Per il dimensionamento delle strutture portanti si considera la sovrappressione garantita dalla apposita valvola limitatrice come azione eccezionale.

6.6 Requisiti dei dispositivi di tensionamento fissi.

6.6.1 Controllo della tensione delle funi.

Si possono realizzare dispositivi di tensionamento fissi qualora si dimostri che raggiungono almeno lo stesso livello di sicurezza dei dispositivi di tensionamento idraulici o a gravità.

6.6.2 Regolazione della tensione delle funi.

6.6.2.1 La tensione delle funi deve essere regolabile.

6.6.2.2 Il dimensionamento è giustificato mediante calcoli. In tale ambito si considerano i veicoli carichi nella posizione più sfavorevole. Si devono ipotizzare limiti di temperatura da - 30 °C a + 30 °C, qualora le condizioni climatiche locali non richiedano altri valori limite, ed un allungamento anelastico, in conformità all'esperienza acquisita; in ogni caso si considera una differenza di temperatura di almeno 60 °C.

6.7 Requisiti degli altri dispositivi di tensionamento.

Si possono realizzare dispositivi di tensionamento di tipo diverso se si dimostra che garantiscono almeno lo stesso livello di sicurezza dei dispositivi di tensionamento suddetti.

6.8 Requisiti dei dispositivi di tensionamento delle sciovie.

6.8.1 Generalità.

Per le sciovie valgono solo i requisiti di cui ai punti 6.1, 6.1.2, 6.1.4.2, 6.1.7, 6.3, 6.5.1.1, 6.5.1.2, 6.6.1 e 6.6.2.2.

6.8.2 Requisiti specifici per le sciovie.

6.8.2.1 Il dispositivo di tensionamento può essere regolabile manualmente.

6.8.2.2 Il dimensionamento delle sciovie con dispositivo di tensionamento fisso, a regolazione manuale, è ammesso se giustificato da calcoli. In tal caso si devono considerare i dispositivi di traino sotto carico nella posizione più sfavorevole. Inoltre si devono ipotizzare limiti di temperatura da - 30 °C a + 30 °C, qualora le condizioni climatiche locali non richiedano differenze di temperatura maggiori.

6.8.2.3 La corsa del dispositivo di tensionamento è limitata su entrambi i lati con finecorsa meccanici.

6.8.2.4 Nelle sciovie su ghiacciaio, la tensione delle funi di ancoraggio è sorvegliabile con dispositivi di misura.

6.9 Guida e supporto delle funi – Generalità.

6.9.1 L'appoggio e la guida delle funi, in linea e nelle stazioni, avvengono tramite rulli, pulegge o scarpe, adeguati alle caratteristiche delle funi.

6.9.2 La progettazione degli impianti in generale, e dei sostegni in particolare, mantiene ridotti gli effetti della corrosione e dell'affaticamento delle funi e consente di controllare le funi per l'intera lunghezza, compresi gli attacchi di estremità, in conformità ai controlli previsti per l'esercizio.

6.9.3 Si adottano misure per evitare uno scarrucolamento delle funi (ad esempio, da rulliere, pulegge o da scarpe) in linea e nelle stazioni. Qualora non si possa escludere il pericolo di uno scarrucolamento, si prevedono dei raccoglifune in modo tale che non sia pregiudicata la sicurezza dell'impianto in relazione alle misure previste per l'arresto dell'impianto, dopo la constatazione di uno scarrucolamento.

6.9.4 L'appoggio delle funi in linea è realizzato in modo tale che le forze di appoggio siano sufficienti a garantire la guida laterale e a impedire il sollevamento incontrollato delle funi. Per quanto concerne le forze di appoggio necessarie, si veda il capitolo 14.

6.9.5 Si adottano misure che riducano il rischio di un accavallamento o di un contatto dinamico delle funi in conseguenza di una brusca variazione di trazione, in particolare durante il passaggio sui sostegni di linea.

6.10 Guida e supporto delle funi traenti delle funicolari.

6.10.1 Le funi traenti delle funicolari possono sollevarsi dai rulli di linea quando contemporaneamente:

- l'andamento in pianta della fune traente nel tratto di linea interessato è rettilineo
- la velocità di marcia massima è di 5,0 m/s
- i veicoli sono sempre presidiati da agenti di scorta.

In altri casi il sollevamento della fune traente dai rulli – tranne che durante il passaggio del veicolo – nelle normali condizioni di esercizio (marcia normale, arresto, arresto di emergenza con l'azionamento o col freno di servizio controllato) non è ammesso.

6.10.2 Si devono prevedere dispositivi di sorveglianza che, in caso di posizione errata della fune traente in relazione ai rulli di linea, determinino automaticamente un arresto dell'impianto.

6.11 Guida e supporto delle funi delle funivie bifune.

6.11.1 Si devono prevedere dispositivi che arrestino automaticamente l'impianto a fune quando:

- a) la fune traente va a contatto con la fune portante;
- b) la fune traente assume, in linea o nelle stazioni, una posizione errata che pregiudica la sicurezza.

Si può trascurare il requisito di cui alla lettera a) nel caso delle funivie bifune a moto unidirezionale, nelle quali i veicoli sono distribuiti a distanze regolari sulla fune, qualora si dimostri mediante calcoli che sia da escludere, anche nelle fasi transitorie di caricamento dei veicoli, un contatto tra la fune traente e la fune portante anche in presenza di effetti dinamici.

6.11.2 Oltre ai raccoglifune di cui al punto 6.9.3, si devono realizzare dispositivi di riposizionamento. Quando non è garantito il riposizionamento della fune traente tramite gli appositi dispositivi, si devono prevedere dispositivi che arrestino l'impianto in un tempo abbastanza rapido da non compromettere la sicurezza, considerando i provvedimenti adottati per la fase di arresto dopo la segnalazione di uno scarrucolamento.

6.11.3 Si devono prevedere procedure e mezzi per l'eliminazione di un eventuale accavallamento delle funi.

6.12 Guida della fune portante-traente delle funivie monofune.

6.12.1 Le rulliere sono regolate in modo tale che in marcia avanti e in marcia indietro la fune portante-traente rimanga, per quanto possibile, al centro della gola dei rulli.

6.12.2 Nei sostegni di linea di ritenuta, oltre ai raccoglifune, si devono realizzare bracci raccoglitori con uno sbalzo laterale adeguatamente maggiore di quello dei raccoglifune.

6.13 Guida della fune traente delle sciovie.

6.13.1 Nelle sciovie con avvolgitore, la fune portante-traente si trova ad un'altezza tale che la parte terminale inferiore dei dispositivi di traino rimanga ad almeno 2,3 m sopra la pista di risalita innevata. Se ciò non è possibile localmente o sistematicamente, si adottano nei singoli casi le necessarie misure di protezione.

6.13.2 Nelle sciovie con dispositivi di traino a pertica, la distanza dal terreno della fune portante-traente non può in alcun punto della pista di risalita superare la lunghezza del dispositivo di traino caricato con 200 N in corrispondenza del piattello.

6.13.3 Le guide della fune portante-traente nelle zone di deviazione orizzontale (curve) sono disposte nel piano creato dalla predetta fune in entrata e in uscita (piano che contiene la forza risultante del tiro della fune). Prima e dopo la deviazione della fune si devono disporre rulli o pulegge giacenti nel piano verticale.

In caso di angoli di deviazione ridotti, nonché con pulegge o rulli autoallineanti, si può rinunciare ai rulli disposti prima e dopo la deviazione della fune.

Si deve garantire che, in caso di uno scarrucolamento della fune in corrispondenza dei dispositivi di deviazione, la fune sia raccolta attraverso il dispositivo di deviazione stesso o mediante raccoglifune adatti, in conformità al punto 6.9.3.

6.13.4 Per la guida delle funi portanti-traenti sui sostegni di linea e nelle stazioni si rispettano le disposizioni in conformità ai punti 6.9.1, 6.9.2, 6.9.3, 6.9.4, 6.12.1 e 6.12.2.

7. RECUPERO ED EVACUAZIONE

7.1 Generalità.

7.1.1 In caso di arresto prolungato di una funivia o di una funicolare o di una sciovia, deve essere possibile informare i passeggeri e far loro raggiungere un luogo sicuro entro un periodo di tempo appropriato, soprattutto in relazione alle condizioni climatiche ed ambientali della località, effettuando un recupero dei veicoli o un'evacuazione dei passeggeri.

7.1.2 Per recupero si intende una manovra che permette di riportare i veicoli con i loro passeggeri nelle stazioni, utilizzando delle procedure codificate e dei mezzi propri dell'impianto. I mezzi propri dell'impianto possono comprendere l'azionamento principale utilizzato in condizioni prestabilite, o l'azionamento di recupero. La procedura utilizzata è scelta in funzione delle cause all'origine dell'abbandono dell'esercizio normale.

Per evacuazione si intende l'insieme delle operazioni che permettono, in caso di blocco dell'impianto, di riportare i passeggeri in un luogo sicuro.

7.1.3 Si deve avviare un'evacuazione quando non si può prevedere l'operazione di recupero in un periodo di tempo ragionevole.

I procedimenti di evacuazione rispondono ad uno schema semplice in piena armonia con le caratteristiche dell'impianto e comprendono dispositivi di impiego rapido, anche per viaggiatori non in condizioni di partecipare attivamente. Essi possono consistere:

- nel trasporto dei viaggiatori lungo la linea funicolare aerea o terrestre;
- nella discesa dei viaggiatori direttamente a terra dai veicoli.

7.1.4 I tempi da prevedere per il recupero e per l'evacuazione sono i seguenti:

- Recupero, utilizzando uno degli azionamenti disponibili: la durata di tale operazione è inferiore ad 1 ora per gli impianti con veicoli aperti e inferiore a 1,5 ore per gli impianti con veicoli chiusi;
- Evacuazione dei passeggeri per calata a terra o mediante veicoli di soccorso: la durata di tale operazione è di norma inferiore a 3 ore per gli impianti con veicoli chiusi e inferiore a 2,5 ore per gli impianti con veicoli aperti.

7.1.5 Il calcolo del tempo va dall'immobilizzazione dell'impianto all'arrivo in un luogo sicuro dell'ultimo passeggero evacuato. Da questo luogo, l'esercente offre, se necessario, un'assistenza ai passeggeri fino a quando questi non abbiano riacquisito la loro autonomia iniziale. Il piano di evacuazione contiene, se necessario, delle precisazioni al riguardo.

7.2 Piano di evacuazione.

7.2.1 Per l'evacuazione si elabora un apposito piano. Il piano è elaborato tenendo conto:

- delle condizioni del terreno (pendenze, salti di roccia, attraversamenti, rischi idrogeologici e nivologici, presenza di vegetazione o altri ostacoli, ecc.);
- delle caratteristiche della linea (tipologia di impianto, quota, lunghezza e dislivello, numero di campate, altezza dei veicoli dal suolo, tipo di sostegni e modalità di accesso, ecc.);

- delle presumibili condizioni climatiche nei periodi di esercizio;
- delle caratteristiche dei veicoli (numero, presenza dell'agente di vettura, veicoli aperti o chiusi, distanza tra i veicoli, possibilità di comunicazione);
- della tipologia dei passeggeri.

7.2.2 Il piano di evacuazione indica i mezzi e le strutture da mettere in opera, quali:

- camminamenti, protezioni sul territorio, componenti accessori da applicare ai veicoli e alle strutture, luci, magazzini delle attrezzature e dei mezzi, ecc.;
- i mezzi di trasporto, di accesso alla linea, di ausilio all'evacuazione;
- i mezzi per l'effettuazione dell'evacuazione.

7.2.3 Il piano di evacuazione indica il numero necessario di persone e le procedure per allertare, organizzare e coordinare tutto il personale necessario (autisti, soccorritori, accompagnatori, ecc.).

7.3 Percorsi di evacuazione delle funicolari.

I percorsi di evacuazione, pressoché paralleli alla linea, sono progettati con una larghezza minima di 0,6 m.

Quando sussiste il rischio di una caduta laterale, si devono prevedere:

- in caso di un'altezza di caduta maggiore di 0,50 m, un corrimano sul lato opposto alla via di corsa;
- in caso di un'altezza di caduta maggiore di 1,0 m, una ringhiera sul lato opposto alla via di corsa, eseguita in conformità al punto 4.1.1.7.

Qualora il percorso di evacuazione sia realizzato mediante una gradinata, esso è dotato di un corrimano e di pianerottoli di sosta.

7.4 Evacuazione verticale.

7.4.1 Nelle funivie è ammessa un'evacuazione verticale fino a una distanza dal terreno di 100 m. Nei tratti della linea con una distanza dal terreno maggiore di 100 m si deve prevedere un'evacuazione lungo la fune.

7.4.2 Il terreno sottostante l'impianto è facilmente percorribile a piedi o reso tale con adeguata sistemazione; tale requisito non ricorre nei tratti ove sia prevista unicamente l'evacuazione dei passeggeri lungo la fune.

7.4.3 Durante la fase di calata, il terreno sottostante alla zona di calata non deve presentare ostacoli tali da impedire il facile raggiungimento del terreno da parte della persona calata.

I luoghi sicuri, cioè i luoghi ove il passeggero può riacquistare la propria autonomia, sono facilmente accessibili da ogni possibile punto di calata.

7.5 Evacuazione dei viaggiatori mediante veicoli di soccorso.

7.5.1 Quando l'evacuazione dei viaggiatori in linea avviene con procedimenti che non risentono della distanza dei veicoli dal suolo, l'impianto è dotato anche di un azionamento di soccorso, con caratteristiche analoghe a quelle previste per l'azionamento di recupero.

7.5.2 Deve essere assicurata la stabilità del carrello del veicolo di soccorso sulla fune portante e, a tal fine, il coefficiente di stabilità (definito come rapporto fra la componente del peso sulla normale alla traiettoria e la componente dell'azione della fune soccorso secondo detta normale, ma rivolta verso l'alto) risulta non inferiore ad 1,5.

7.5.3 Negli impianti con sostegni di linea, e dove non sia possibile utilizzare per tutto il percorso il sistema di calata verticale come mezzo integrativo, i veicoli di soccorso dovranno preferibilmente essere uno per stazione.

7.5.4 Negli impianti ove l'esercizio viene effettuato con veicolo senza presenziamento di un agente a bordo, il sistema di salvataggio con calata verticale è ammesso laddove sia dimostrato il facile raggiungimento del veicolo da parte dell'agente. Lo spostamento dell'agente lungo la fune deve poter essere regolato da un dispositivo frenante di sicura efficacia e deve avvenire senza che l'agente ne risulti affaticato.

8. PREVENZIONE INCENDI

8.1 Generalità.

8.1.1 Durante la progettazione, la costruzione e l'esercizio degli impianti a fune si devono prevedere misure per la protezione e prevenzione incendi, con riferimento alle normative italiane vigenti; in particolare per la progettazione si farà riferimento anche agli Eurocodici e alle norme tecniche delle costruzioni, tenendo conto che il livello di cui all'art. 3.6.1.2 del d.m. 14/01/2008 è valutato quantomeno pari a III, ad esclusione delle scivole, dove è valutato almeno pari a II. Si considera anche il pericolo di incendio che deriva dalla presenza di edifici nelle vicinanze degli impianti a fune.

In particolare, le misure previste devono tenere conto del fatto che le funi e gli attacchi di estremità hanno una limitata resistenza al fuoco, subiscono un forte calo del carico di rottura e danneggiamenti al lubrificante interno e all'anima.

8.1.2 Ai fini della prevenzione incendi, l'analisi di sicurezza dovrà prendere in considerazione i fattori di rischio dell'impianto nel suo complesso ed indicare in quale modo sono applicate le misure di prevenzione e di lotta contro l'incendio, atte a tutelare l'incolumità dei passeggeri, del personale dell'impianto e di terzi dall'aggressione del fuoco e dei fumi di incendio.

8.1.3 È necessario che le misure adottate per l'infrastruttura tengano conto, al fine della prevenzione incendi, delle caratteristiche proprie dei sottosistemi e dei componenti di sicurezza impiegati, nonché delle interazioni tra di loro e con l'infrastruttura.

8.2 Riferimenti normativi.

8.2.1 Per l'individuazione dei fattori di rischio da considerare e delle conseguenti misure di sicurezza da adottare, di cui al precedente punto 8.1, la "Valutazione del rischio di incendio", di cui al d.m. 10/03/1998, è tenuta in conto per la redazione della analisi di sicurezza generale dell'impianto, di cui all'art. 6 del d.lgs. 210/2003. In particolare, per quanto riguarda le vie di fuga e la dotazione di estintori nelle stazioni e nei locali di servizio, si dovrà fare riferimento a quanto previsto dal citato decreto ministeriale.

Per i fattori di rischio specifici degli impianti a fune si deve tenere conto, per quanto applicabili, delle raccomandazioni riportate di seguito:

- UNI CEN/TR 14819-1 "Raccomandazioni di sicurezza per gli impianti a fune adibiti al trasporto di persone – Prevenzione e lotta contro gli incendi parte 1": Funicolari in galleria;
- UNI CEN/TR 14819-2 "Raccomandazioni di sicurezza per gli impianti a fune adibiti al trasporto di persone – Prevenzione e lotta contro gli incendi parte 2": Altre funicolari ed altri impianti (funicolari senza galleria ed altre funivie).

8.2.2 La "Valutazione del rischio di incendio" comprende altresì l'esame dei fabbricati sotto l'aspetto della classificazione "Ambienti a maggior rischio in caso di incendio", di cui alla sezione 751 della norma CEI 64-8, e l'ottemperanza alle corrispondenti prescrizioni, con particolare riguardo alle caratteristiche delle condutture elettriche.

8.2.3 La Valutazione considera infine, quando ricorra il caso, le attività soggette al Certificato di Prevenzione Incendi, di cui al d.p.r. 01/08/2011 n. 151.

8.2.4 Per le verifiche di resistenza al fuoco delle strutture in calcestruzzo e in acciaio valgono le disposizioni del d.m. 16 febbraio 2007 della UNI EN 1992-1-2 e della UNI EN 1993-1-2.

8.3 Materiali.

8.3.1 Per il materiale isolante termo-acustico, di rivestimento o di arredo architettonico delle stazioni sono prescritte le seguenti classi di reazione al fuoco, secondo la classificazione di cui al d.m. 26 giugno 1984 e successive modificazioni e integrazioni:

- La classe non superiore a uno (1) se il materiale è esposto (in vista); nel caso di rivestimento in legno, il requisito di classe di reazione al fuoco non superiore a uno (1) si ritiene soddisfatto garantendo una resistenza al fuoco non inferiore a R 30, da dimostrare secondo le regole della normativa vigente;
- La classe non superiore a due (2) se il materiale non è esposto (non in vista o schermato da materiale non combustibile);
- Per i tappeti antisdrucciolo è adottata una classe di reazione al fuoco non superiore a due (2).

Qualora siano disponibili le certificazioni europee sul materiale, le classi europee richieste sono quelle equivalenti a quelle di cui sopra, secondo la tabella che segue, di cui al d.m. 15 marzo 2005 e successive modifiche ed integrazioni.

Impiego a pavimento:

Tab. 8.1

Classe italiana	Classe europea
1	A _{2FL-s1} A _{2FL-s2} B _{FL-s1} B _{FL-s2} C _{FL-s1}
2	C _{FL-s2} D _{FL-s1}
3	D _{FL-s2}

Impiego a parete:

Tab. 8.2

Classe italiana	Classe europea
1	A _{2-s1,d0} A _{2-s2,d0} A _{2-s3,d0} A _{2-s1,d1} A _{2-s2,d1} A _{2-s3,d1} B _{-s1,d0} B _{-s2,d0} B _{-s1,d1} B _{-s2,d1}
2	A _{2-s1,d2} A _{2-s2,d2} A _{2-s3,d2} B _{-s3,d0} B _{-s3,d1} B _{-s1,d2} B _{-s3,d2} C _{-s1,d0} C _{-s2,d0} C _{-s1,d1} C _{-s2,d1}
3	C _{-s3,d0} C _{-s3,d1} C _{-s1,d2} C _{-s2,d2} C _{-s3,d2} D-S _{1,d0} D _{-s2,d0} D _{-s1,d1} D _{-s2,d1}

Impiego a soffitto:

Tab. 8.3

Classe italiana	Classe europea
1	A _{2-s1,d0} A _{2-s2,d0} A _{2-s3,d0} A _{2-s1,d1} A _{2-s2,d1} B _{-s1,d0} B _{-s2,d0} B _{-s3,d0}
2	B _{-s1,d1} B _{-s2,d1} B _{-s3,d1} C _{-s1,d0} C _{-s2,d0} C _{-s3,d0}
3	C _{-s1,d1} C _{-s2,d1} C _{-s3,d1} D-S _{1,d0} D _{-s2,d0}

Per il materiale elettrico, in alternativa alle norme europee di settore, possono applicarsi le norme CEI.

8.4.1 Le attività nei dintorni delle stazioni, pertinenti e non al servizio funiviario, soggette al Certificato di Prevenzione Incendi di cui al d.p.r. 01/08/2011 n. 151 , o classificate ad alto o medio rischio di incendio, sono separate dalle strutture e dai componenti funiviari, nonché dai locali di sosta e di transito dei viaggiatori, con strutture di classe non inferiore a REI 120. Analoga compartimentazione è richiesta per la cabina elettrica di trasformazione quando la fornitura dell'energia elettrica è a tensione superiore a 400 V.

8.4.2 Gli eventuali locali di comando in legno dovranno avere le seguenti caratteristiche:

- le strutture portanti in legno devono possedere resistenza al fuoco non inferiore a R 30, certificata all'origine o valutata nel progetto di cui al punto 8.5.2;
- il manto di copertura della struttura è costituito da materiale incombustibile (classe 0);
- ad esclusione delle sciovie, le strutture di tamponamento prospicienti la linea con distanza inferiore a 5 metri, nonché quelle perpendicolari alla linea, almeno per un tratto di 1 metro a partire dallo spigolo più vicino alla linea, e le pareti circostanti i quadri elettrici, devono avere una resistenza REI non inferiore a 30 (ciò vale anche per le aperture, quali le superfici vetrate e le porte).

8.4.3 Nella "Valutazione del rischio d'incendio" è posta particolare attenzione ai casi di sorvolo di edifici o manufatti suscettibili di rischio di incendio, posti a distanza inferiore a 6 m dalla linea funiviaria, così come definito all'articolo 51 del d.p.r. 11.07.1980 n. 753.

L'attenzione è posta anche a situazioni di rischio situate a distanza superiore a 6 metri.

8.4.4 Per i depositi di materiali combustibili si applicano le distanze di cui all'articolo 56, Titolo III, del d.p.r. 11.07.1980 n. 753.

Eventuale riduzione della distanza di rispetto per i depositi di materiali combustibili può essere ammessa solo dopo la dimostrazione, da parte del richiedente, che non sussistono le condizioni oggettive per ottemperare alla normativa vigente e se l'analisi di sicurezza assicura, nelle soluzioni proposte, un livello di sicurezza almeno pari a quello garantito dalla normativa in vigore.

Sono considerate condizioni di sicurezza equivalenti quelle sotto elencate:

- distanza anche inferiore a 6 m nel caso di serbatoi di gasolio interrati, adibiti al servizio dell'azienda esercente;
- rispetto della fascia di 6 m per colonnine, collocate all'aperto, di erogazione del gasolio prelevato dai serbatoi di cui sopra, se installate in apposito box di contenimento con resistenza al fuoco REI 120, provvisto di bacino di contenimento perdite con soglia non inferiore a 20 cm, riempito con ghiaia e dotato di apertura di aerazione defilata rispetto all'impianto;
- distanza ridotta, fino ad un minimo di 10 m, per serbatoi esterni e depositi di combustibili a cielo libero, se sono previsti appositi accorgimenti, quali idonei muri di schermo.

8.4.5 Ulteriori provvedimenti potranno rendersi necessari alla luce di quanto previsto dall'analisi di sicurezza.

8.5 Documentazione.

8.5.1 Il rispetto di quanto riportato nel presente capitolo risulta dall'analisi di sicurezza e dal progetto esecutivo, nonché dall'esecuzione dei lavori.

8.5.2 A tal fine sono redatti la “Valutazione del rischio d'incendio”, da utilizzare per l'analisi di sicurezza, a cura di un professionista esperto, e, qualora ne ricorrano le condizioni, un progetto antincendio, facente parte del progetto esecutivo, con indicazione della posizione delle funi, ed una relazione di corretta esecuzione dei lavori previsti.

9. SEGNALAZIONE AL VOLO

9.1 Segnalazione agli enti e alle autorità.

I richiedenti la concessione sono tenuti a segnalare alle autorità e agli enti civili e militari competenti in materia di controllo della sicurezza della navigazione aerea, le linee funiviarie che possono costituire ostacolo alla navigazione aerea.

9.2 Dimensionamento.

Nel caso in cui vengono installati, nell'area di pertinenza dell'impianto, dispositivi destinati alla segnalazione dell'impianto a fune, inteso come ostacolo per la navigazione aerea, tali dispositivi sono da considerare come componenti dell'impianto a fune e da dimensionare con i criteri richiesti per i componenti funiviari.

10. VENTO MASSIMO DI ESERCIZIO

10.1 Si definisce convenzionalmente vento massimo di esercizio, supposto spirante orizzontalmente in direzione perpendicolare ovvero longitudinale all'asse della linea, quello per il quale è stata calcolato l'intervista (punto 3.3.4). La sua pressione dinamica, aumentata del 40%, non determina uno sbandamento trasversale dei veicoli maggiore di 0,20 rad ovvero longitudinale maggiore di 0,34 rad.

Nel caso di funivie bifune a va e vieni esso viene definito, convenzionalmente, come quello la cui pressione dinamica, aumentata del 10%, porta il veicolo vuoto a leggero contatto con le guide previste per i sostegni di linea.

10.2 Per ogni impianto sono previsti dispositivi atti a rilevare la velocità e la direzione del vento; essi sono posizionati nei punti presumibilmente più esposti all'azione del vento ivi spirante.

Per i punti della linea che sono significativamente esposti al vento e, per conformazione del profilo dell'impianto, non sono accessibili visivamente dal personale in servizio sull'impianto, detti dispositivi, nella loro interezza, sono opportunamente ridonati; tale eventualità emerge dall'analisi di sicurezza relativa all'impianto.

10.3 Almeno una delle stazioni, preferibilmente la motrice, è provvista di una strumentazione che indica con continuità la velocità e la direzione del vento rilevate da tutti gli anemometri; in ogni stazione deve essere posta una segnalazione di allarme ottica ed acustica che determina un'adeguata riduzione automatica della velocità allorché la velocità del vento si approssima al valore stabilito come vento massimo di esercizio (punto 10.1). Qualora sia raggiunto detto valore sono adottati i provvedimenti derivanti dall'analisi di sicurezza e previsti nel regolamento di esercizio.

10.4 Il presente capitolo non si applica alle scivole e alle funicolari, per le quali le modalità di esercizio, in caso di condizioni meteorologiche avverse, sono valutate nell'analisi di sicurezza ed indicate nel regolamento di esercizio.

11. SISTEMI DI COMUNICAZIONE E INFORMAZIONE

11.1 Rete telefonica pubblica.

Almeno una delle stazioni, preferibilmente la motrice, è collegata alla rete telefonica pubblica fissa o mobile.

11.2 Collegamenti telefonici interni.

11.2.1 Le stazioni, incluse quelle intermedie, sono collegate tra loro tramite un impianto telefonico interno. Anche i veicoli normalmente presidiati sono collegati a detto impianto telefonico. Gli apparecchi destinati a tale collegamento sono stabilmente installati e resi inaccessibili agli estranei.

11.2.2 Gli impianti telefonici interni devono garantire una qualità di trasmissione sufficiente.

11.2.3 Gli impianti telefonici interni devono rimanere funzionanti anche in caso di interventi d'arresto dei circuiti di sicurezza di linea, in seguito all'attivazione di funzioni di sicurezza o di dispositivi per l'arresto, e in caso di accavallamento delle funi su un lato della via di corsa.

11.2.4 Gli impianti telefonici interni devono rimanere efficienti quando le funzioni di sicurezza sono completamente o parzialmente escluse e nell'eventualità in cui venga a mancare l'energia elettrica fornita dall'alimentazione di rete.

11.2.5 Gli impianti a fune devono disporre di un numero sufficiente di apparecchi radio portatili da utilizzare in caso di guasto, evacuazione o manutenzione dell'impianto.

11.3 Comunicazioni ai passeggeri.

11.3.1 Per tutti i tipi di impianto, ad eccezione delle sciovie, è garantita la comunicazione unidirezionale con i passeggeri in linea da almeno una delle stazioni. Nei veicoli non presidiati di funivie bifune a va e vieni e di funicolari, tale tipo di collegamento è bidirezionale.

11.3.2 Il funzionamento dei dispositivi, di cui al punto precedente, è assicurato anche nell'eventualità in cui venga a mancare l'energia elettrica fornita dall'alimentazione di rete.

12. FUNICOLARI AD ESERCIZIO AUTOMATICO

12.1 Generalità.

L'esercizio automatico delle funicolari in cui il personale addetto al controllo non è direttamente presente sull'impianto è possibile rispettando le condizioni seguenti.

12.2 Sorveglianza dell'esercizio.

In caso di guasti che comportino l'arresto, l'impianto deve poter essere raggiunto dal personale addetto all'impianto entro un periodo di tempo ragionevole e comunque non superiore a 30 minuti, per mettere in atto le misure previste dal regolamento di esercizio.

Si deve realizzare una telesorveglianza delle aree delle banchine d'imbarco/sbarco con video nelle postazioni di sorveglianza.

I veicoli sono dotati di telecamere per il controllo dell'interno dei veicoli stessi dalle postazioni di sorveglianza.

Sono trasmesse alle postazioni di sorveglianza le informazioni relative all'efficienza delle apparecchiature di bordo che, nelle funicolari non ad esercizio automatico, normalmente sarebbero sotto la sorveglianza del vetturino.

Almeno un veicolo è dotato anche di telecamere frontali rivolte verso la linea, in entrambi i versi, che possano trasferire le immagini alle postazioni di sorveglianza della linea stessa che, ai fini dell'esercizio notturno, dovrà comunque essere illuminata.

12.3 Recinzione del tracciato.

Il tracciato delle funicolari è dotato di recinzioni nei tratti raggiungibili da persone estranee al servizio.

La recinzione ha un'altezza minima di 1,8 m; in ambienti rurali questo valore può essere ridotto a 1,2 m.

12.4 Accesso al tracciato.

Le porte comunque presenti nella recinzione, in conformità al punto 12.3, sono dotate di dispositivi di sorveglianza. Quando le porte sono aperte, l'impianto si arresta automaticamente e l'ulteriore avviamento è impedito.

Le porte non devono aprirsi verso l'interno dell'area del tracciato.

Le porte destinate all'evacuazione dei passeggeri devono sempre essere apribili dall'interno senza chiave, anche se bloccate.

12.5 Evacuazione.

In caso di un arresto dell'impianto, i passeggeri devono poter lasciare i veicoli senza pericolo, seguendo le istruzioni affisse nei veicoli stessi o comunicate dal personale di servizio.

Si deve prevedere un percorso di evacuazione in conformità al punto 7.3.

In caso di funicolare, a semplice via di corsa, con zona centrale d'incrocio e in assenza, su entrambi i lati della via di corsa, di distinte passerelle continue di evacuazione, ovvero gradinate, è garantita la percorribilità del percorso di evacuazione tra la

passerella continua e la passerella in corrispondenza della zona di scambio, precisandone altresì le modalità di utilizzo

Le porte e le uscite d'emergenza dei veicoli devono potersi aprire dall'interno.

Nei veicoli sono disponibili, per le persone trasportate, un pulsante per segnalare alle postazioni di sorveglianza situazioni di emergenza, nonché un impianto di trasmissione in fonìa per comunicare in modo bidirezionale con le postazioni di sorveglianza.

Nei veicoli è previsto inoltre un impianto di amplificazione e diffusione sonora in fonìa monodirezionale tramite altoparlante.

Nel caso in cui i veicoli possano essere raggiunti dal personale entro breve tempo dopo un arresto, si possono utilizzare anche altre procedure di evacuazione.

12.6 Accesso ai veicoli.

Le banchine d'imbarco/sbarco delle stazioni devono presentare porte scorrevoli a parete piena con gli stessi requisiti di sicurezza previsti per le porte dei veicoli.

Tranne che per i lavori di manutenzione, non è possibile aprire le porte scorrevoli durante l'esercizio (o anche solo un'anta delle porte), a meno che un veicolo fermo non si trovi direttamente nell'area di apertura delle porte stesse.

Se una porta scorrevole (o una delle sue ante) è aperta, l'impianto non può essere messo in marcia. Se si trova in marcia e una porta (o una delle sue ante) viene aperta, l'impianto si arresta automaticamente e una nuova messa in marcia automatica è impedita.

Per evitare il rischio di schiacciamento di una persona, fino a un'altezza di 1,8 m dal pavimento la distanza orizzontale tra le porte del veicolo e le porte scorrevoli chiuse verso la banchina d'imbarco/sbarco non può essere maggiore di 0,12 m, altrimenti anche questo spazio libero è protetto con idonei dispositivi.

La distanza orizzontale tra la soglia della porta del veicolo e quella della porta scorrevole non è maggiore di 35 mm.

12.7 Dispositivi di sicurezza sui veicoli.

12.7.1 Il controllo del bloccaggio delle porte del veicolo è attivo durante la marcia (dalla partenza all'arresto). Ad uno sbloccaggio segue automaticamente un arresto dell'impianto.

12.7.2 I veicoli sono dotati di dispositivi che arrestino automaticamente l'impianto in caso di pericolo d'urto con un ostacolo sulla linea.

12.8 Sorveglianza del tracciato.

Quando sussiste il pericolo che sul tracciato possano cadere degli alberi, si prevede un dispositivo di sorveglianza che arresti automaticamente l'impianto.

13. SEGNALETICA PER IMPIANTI A FUNE

13.1 Generalità.

Le caratteristiche dei segnali quali forma, colori, dimensioni, caratteristiche cromatiche e requisiti generali devono rispettare il dettato della UNI 8132 „Segnaletica per impianti a fune ed aree destinate allo sci e sport alpini“.

I segnali vengono suddivisi in “segnali di informazione UNI 8133”, “segnali di obbligo UNI 8134”, “segnali di divieto UNI 8135” e “segnali di pericolo UNI 8136”.

Le norme UNI vengono sottoposte ad adeguamenti ed aggiornamenti periodici, pertanto la segnaletica dovrà essere adeguata di volta in volta all’ultima edizione aggiornata delle suddette norme UNI.

13.2 Segnali.

Di seguito vengono riportati i segnali per le diverse tipologie di impianto che sono installati nelle opportune posizioni così come indicativamente riportato nella didascalia.

13.2.1 Segnali di informazione secondo UNI 8133.

Parte 15 a

„Sciovia monoposto – Self service“

Impiego: nella zona di accesso alla partenza



Parte 16 a

„Sciovia biposto – Self service“

Impiego: nella zona di accesso alla partenza



Parte 14 a

„Tappeto mobile“

Impiego: nella zona di accesso all’imbarco di seggiovie con tappeto mobile



Parte 6 a

„Posto di pronto soccorso“

Impiego: per segnalare l’eventuale punto di pronto soccorso.



Parte 7 a

„Posto chiamata soccorso“

Impiego: per segnalare l’eventuale punto per la chiamata di soccorso.



13.2.2 Segnali di obbligo secondo UNI 8134.

Parte 1a „Sollevare la barra“

Impiego: all’inizio della stazione di arrivo (seggiovie ad agganciamento automatico) o non prima dell’inizio della rete di raccolta o della zona con franco ridotto (seggiovie fisse).



Parte 2a „Chiudere la barra“

Impiego: subito dopo la zona di partenza delle seggiovie.



Parte 3a „Sollevare il dispositivo di chiusura“

Impiego: all’inizio della stazione di arrivo (seggiovie ad agganciamento automatico) o non prima dell’inizio della rete di raccolta o della zona con franco ridotto (seggiovie fisse).



Parte 4a „Abbassare il dispositivo di chiusura“

Impiego: subito dopo la zona di partenza delle seggiovie.



Parte 5a „Alzare le punte degli sci“

Impiego: prima dello sbarco dalle seggiole con trasporto sciatori.



Parte 9a „Seguire una determinata direzione“

Impiego: su ogni tipo di impianto per indicare la direzione da seguire da parte dei viaggiatori.



Parte 6a „Disporsi su due file“

Impiego: nella zona di accesso alla partenza delle seggiovie e sciovie biposto.



Parte 7a „Disporsi su tre file“

Impiego: nella zona di accesso alla partenza delle seggiovie triposto.



Parte 16a „Disporsi su quattro file“

Impiego: nella zona di accesso alla partenza delle seggiovie quadriposto.



Parte 17a „Disporsi su sei file“

Impiego: nella zona di accesso alla partenza delle seggiovie a esaposto.



Parte 13a „Alzarsi dalla seggiola ed allontanarsi per pedoni“

Impiego: all’inizio della area di sbarco delle seggiovie con trasporto pedoni.



Parte 14a „Alzarsi dalla seggiola ed allontanarsi per sciatori“

Impiego: all’inizio della area di sbarco delle seggiovie con trasporto sciatori.



Parte 12a „Tenere gli sci in direzione di marcia“

Impiego: sulla pista di risalita delle sciovie e sulle seggiovie con trasporto sciatori.



Parte 19a „Occupare i posti centrali“

Impiego: sulle seggiovie a tre o più posti.



Parte 20a „Bambini di altezza inferiore a 1,25 m solo se accompagnati“

Impiego: nella zona di accesso alla partenza delle seggiovie.



Parte 21a „Portare lo zaino davanti“

Impiego: nella zona di accesso alla partenza delle seggiovie.



Parte 8a „Abbandonare subito a destra la pista di risalita in caso di caduta“

Impiego: lungo la pista di risalita delle sciovie.



Parte 15a

„Abbandonare subito a sinistra la pista di risalita in caso di caduta“

Impiego: lungo la pista di risalita delle sciovie.



Parte 10a „Abbandonare il traino ed uscire a sinistra“

Impiego: nella zona di sgancio delle sciovie.



Parte 11a

„Abbandonare il traino ed uscire a destra“

Impiego: nella zona di sgancio delle sciovie.



13.2.3 Segnali di divieto secondo UNI 8135.

Parte 4 a „Vietato dondolare“

Impiego: nelle stazioni e lungo la linea delle seggiovie.



Parte 7 a „Vietato uscire dalla pista di risalita“

Impiego: lungo la pista di risalita delle sciovie.



Parte 9 a „Vietato farsi trainare con il traino biposto tra le gambe“

Impiego: alla partenza e lungo la pista di risalita delle sciovie biposto.



Parte 10 a „Vietato l'accesso“

Impiego: nella zona di accesso con impianto fuori esercizio.



Parte 12 a „Vietato prendere il traino in modo autonomo“

Impiego: alla partenza delle sciovie dove non è ammesso servirsi da soli.



13.2.4 Segnali di pericolo secondo UNI 8136.

Parte 3 a „Pericolo generico“

Impiego: su tutti i tipi di impianti per segnalare un pericolo per il quale non esiste un segnale specifico. Il tipo di pericolo può essere specificato con un segnale ausiliario applicato inferiormente.



Parte 7 a „Forte pendenza“

Impiego: nella zona di accesso a sciovie con tratti di pista con pendenza maggiore del 50%. La pendenza massima della pista può essere segnalata su un segnale ausiliario applicato inferiormente o sul supporto del cartello.



14. AZIONI E CALCOLI FUNIVIARI

14.1 Indicazioni generali per i calcoli.

14.1.1 Generalità.

I calcoli da presentare devono dimostrare che sono soddisfatti i requisiti di sicurezza degli impianti a fune. Al riguardo si considerano le condizioni d'esercizio prevedibili dell'impianto.

Il presente capitolo riguarda in particolare: le azioni determinanti ai fini dei calcoli funiviari, la configurazione delle funi, la verifica della sicurezza delle funi, l'aderenza sulla puleggia, le potenze motrici a regime e in accelerazione dell'impianto, le forze frenanti.

Le azioni del vento da prendere in considerazione per il dimensionamento delle opere civili sono definite nel successivo capitolo 15.

14.1.2 Metodi di calcolo.

Tutti i metodi di calcolo, ad eccezione di quelli generalmente riconosciuti, sono indicati direttamente o spiegati tramite precisi riferimenti bibliografici.

I metodi di approssimazione e i modelli di calcolo sono a favore della sicurezza.

In ogni caso si applica quanto segue:

- a) Per ogni calcolo, l'entità e la direzione delle azioni, nonché le sezioni esaminate, devono risultare chiaramente dalla documentazione.
- b) I calcoli sono eseguiti considerando le combinazioni delle azioni previste nelle presenti norme e in altre norme specifiche. Indicazioni al riguardo sono contenute nei punti corrispondenti. In assenza di tali indicazioni, si considerano i casi di carico più sfavorevoli, indicando sia direzione che entità delle azioni e delle loro combinazioni.

14.1.3 Presentazione dei calcoli.

La documentazione relativa ai calcoli è chiara e perfettamente comprensibile senza informazioni aggiuntive. Si devono indicare origine e data di elaborazione.

I risultati dei calcoli mediante computer dispongono di un'appendice in cui sono descritti il modello di calcolo, i metodi applicati e le ipotesi. Simboli e abbreviazioni sono spiegati. Si deve indicare la versione del programma utilizzato. Si deve illustrare la correlazione tra i valori immessi e quelli emessi (risultati di calcolo).

14.1.4 Giustificazioni mediante prove.

Le giustificazioni basate esclusivamente su prove sperimentali sono ammesse solo se il presente documento, o altre norme, non contengono indicazioni sui calcoli e se, in base alle regole tecniche, non è possibile un calcolo affidabile.

In casi eccezionali, ad esempio, per componenti complessi o processi dinamici, oltre ai calcoli, possono essere necessarie prove integrative per verificare le caratteristiche degli elementi. Il programma e i metodi delle prove sono il più possibile aderenti alla realtà.

14.1.5 Azioni.

14.1.5.1 Nei calcoli si considerano i seguenti gruppi di azioni: il peso proprio e il carico utile, le azioni dinamiche, le azioni derivanti dalle tensioni delle funi, le azioni dovute al clima ed altre azioni (ad esempio, dovute a terremoti, condizioni di montaggio, ecc.).

14.1.5.2 Ad eccezione della determinazione della pressione del vento agli effetti del calcolo delle opere civili, di cui al successivo capitolo 15, per la pressione dinamica si applicano i valori minimi seguenti, salvo casi particolari dove possono essere necessari valori maggiori:

- a) in esercizio: per il valore minimo della pressione dinamica si ipotizza $q = 0,25 \text{ kN/m}^2$;
- b) fuori esercizio: la forza del vento risultante sulle funi, sugli organi e sulle parti mobili dell'impianto che sostengono le funi, o sono sostenute dalle funi, è fissata nel valore minimo convenzionale di $1,2 \text{ kN/m}^2$;

14.1.5.3 Ulteriori azioni, in particolare dovute al ghiaccio e alla neve, sono indicate in seguito, nonché nel capitolo 15.

14.1.5.3.1 Sono tenute in considerazione le azioni dovute al ghiaccio sulle funi, se non sussistono condizioni climatiche particolarmente favorevoli, esaminando eventualmente singoli tratti parziali dell'impianto.

14.1.5.3.2 Quando lo strato di ghiaccio non può essere rimosso tempestivamente muovendo o percorrendo le funi o in altro modo, si ipotizza un manicotto di ghiaccio con uno spessore di almeno 25 mm e con una massa unitaria di 600 kg/m^3 come valore nominale. L'azione del ghiaccio, qualora ricorra, è considerata separatamente per le condizioni di esercizio e fuori esercizio.

Quando le condizioni climatiche del luogo di installazione lo richiedono, si devono ipotizzare spessori del ghiaccio maggiori o una massa volumica maggiore.

14.2 Calcoli giustificativi delle funi.

14.2.1 Generalità.

14.2.1.1 Per le funi si verificano:

- a) le tensioni massime e minime delle funi insieme ai relativi angoli delle funi in corrispondenza degli appoggi e degli ancoraggi;
- b) i valori estremi del grado di sicurezza;
- c) i valori estremi delle forze di appoggio sui sostegni delle funi (dimensione e direzione della forza);
- d) nelle funivie, i valori estremi delle frecce al centro della campata e in altri punti in cui è necessario per la determinazione del profilo limite.

Salvo quanto diversamente specificato per le verifiche che seguono, le funi sono ipotizzate a riposo o in moto uniforme.

Quando per il calcolo di linea con carichi concentrati si ipotizza un avanzamento graduale dei carichi:

- l'intervallo di avanzamento è non maggiore di 2,0 m;

- nel caso di sistemi a pulsé con gruppi di veicoli, il passo di calcolo deve essere scelto in modo tale da identificare con precisione sufficiente (approssimativamente il 3%) i valori estremi delle grandezze da verificare;
- per le funivie bifune a va e vieni il calcolo dei parametri è effettuato con il carico ubicato nei punti più significativi di ciascuna campata.

14.2.1.2 Per il calcolo delle tensioni delle funi si considerano in particolare:

- a) La resistenza all'attrito del dispositivo di tensionamento e l'imprecisione della massa del contrappeso. Esse possono essere trascurate se la loro influenza complessiva sulla tensione della fune non supera il $\pm 3\%$, senza considerare le forze d'inerzia del contrappeso;
- b) I valori limite raggiunti dalla tensione della fune nel campo di lavoro dei dispositivi di tensionamento regolati, quando la variazione sulla tensione nominale della fune supera $\pm 3\%$;
- c) Un guasto o una perdita d'olio completa nell'impianto idraulico di un dispositivo di tensionamento regolato in conformità al capitolo 6;
- d) La resistenza d'attrito degli appoggi e delle deviazioni su cui si muove la fune, in entrambe le direzioni di movimento;
- e) La forza resistente dei dispositivi meccanici azionati dalla fune;
- f) Le influenze dei cambiamenti della temperatura ambiente;
- g) Le azioni aggiuntive, come ad esempio, azioni del vento e dei carichi dovuti al ghiaccio, quando il loro influsso sulla tensione delle funi supera il $\pm 3\%$ (vedasi il punto 14.2.2.4).

14.2.1.3 L'effetto della temperatura in conformità al punto 14.2.1.2f) è di norma considerato per una differenza di temperatura di almeno 60°C , con indicazione dei limiti di temperatura effettivi.

Sono possibili scostamenti da questo valore, quando sono motivati dalle condizioni climatiche nel luogo di installazione.

Se è presente un dispositivo di regolazione della tensione delle funi o della corsa di tensionamento, in conformità al capitolo 6, è sufficiente considerare una differenza di temperatura di 30°C .

14.2.1.4 I carichi trasmessi dai veicoli sulle funi devono essere valutati come segue.

- a) Per gli impianti monofune e bifune a funzionamento continuo, a collegamento temporaneo o permanente, il calcolo del regime di tensione della fune può essere eseguito in generale supponendo, campata per campata, il peso dei veicoli uniformemente distribuito lungo l'interdistanza nominale fra i veicoli stessi;
- b) Le verifiche locali (freccia delle campate, carichi minimi di appoggio, ecc.) dovranno essere eseguite tenendo conto dei carichi concentrati nella posizione più sfavorevole; come regime di tensione si può utilizzare quello determinato ai sensi della lettera a);
- c) Se l'interdistanza nominale dei veicoli è maggiore di 150 m per gli impianti monofune e di 300 m per gli impianti bifune, anche il regime di tensione della fune dovrà essere determinato col metodo dei carichi puntuali.

14.2.1.5 Nei dispositivi di tensionamento degli impianti a fune, si giustifica la corsa necessaria in considerazione dei fattori seguenti (ogni fattore d'influenza è quantificato):

- a) variazione della freccia e allungamento elastico longitudinale in esercizio;
- b) variazione della temperatura;

- c) margine per i movimenti all'avviamento e in frenatura;
- d) margine per l'allungamento residuo della fune;
- e) distanza tra gli interruttori di finecorsa e il finecorsa meccanico;
- f) margine per un eventuale rifacimento (riparazione) dell'impalmatura.

Inoltre si considera un carico dovuto al ghiaccio fuori esercizio, in conformità al punto 14.1.5.3.2, dimensionando di conseguenza la corsa di tensionamento, nonché i finecorsa meccanici della slitta tenditrice.

Per i dispositivi di tensionamento delle sciovie è sufficiente tenere conto dei fattori a), b) e d).

Per quanto concerne la quantificazione (valori numerici) dei fattori citati, si rimanda al capitolo 6.

14.2.1.6 Nelle funivie a moto unidirezionale monofune e bifune si devono evitare campate troppo lunghe così come un'eccessiva concentrazione di veicoli, nelle funivie a va e vieni e nelle funivie a moto pulsante.

Per ottenere ciò, la variazione dell'inclinazione della tangente della fune, in corrispondenza delle estremità della campata, tra la fune con veicoli scarichi o fune nuda, secondo il tipo e l'utilizzo dell'impianto, e la fune con veicoli carichi nella campata esaminata, non è maggiore di 0,15 rad, lasciando invariato lo stato di carico delle campate rimanenti. Per le funivie a moto pulsante, tale valore non è maggiore di 0,25 rad.

Il presente comma non si applica alle funivie bifune a va e vieni e va o vieni.

Nota: solitamente in questo caso è determinante, per la minima tensione delle funi, l'estremità di valle della campata, che dovrebbe essere analizzata prima.

14.2.2 Azioni per il calcolo di linea e la verifica delle funi.

14.2.2.1 Peso proprio e carico utile

Il peso proprio delle funi e dei veicoli ed il carico utile devono essere considerati come segue.

- a) I pesi propri delle funi e dei veicoli sono desunti dalle indicazioni dei fornitori. Negli impianti a fune, la correttezza dei dati è dimostrata prima della messa in esercizio dell'impianto. Quando i pesi propri effettivi si discostano per più del $\pm 3\%$ dai valori ipotizzati, si effettuano un calcolo di linea e un calcolo della fune corrispondenti ai valori effettivi.
- b) Per gli impianti a fune che sono utilizzati da praticanti di sport invernali, nonché per le sciovie, si ipotizza una massa media per persona di 80 kg. Per gli impianti a fune che sono utilizzati esclusivamente da pedoni, si può ipotizzare una massa media per persona di 75 kg.

14.2.2.2 Azioni dinamiche

Le azioni dinamiche da considerare sono le seguenti.

- a) All'avviamento si considera un'accelerazione non minore di $0,15 \text{ m/s}^2$.
- b) Per la decelerazione si ipotizzano i valori seguenti:
 - Per la decelerazione in caso di frenatura con il motore d'argano si ipotizza un valore di almeno $0,4 \text{ m/s}^2$. Valori maggiori sono concordati tra esercente e fornitore;

- Per la frenatura meccanica si considera la maggiore decelerazione che si verifica in caso di funzionamento controllato dei freni d'argano, nel rispetto del punto 5.2.2.4.
- c) Per le seguenti tipologie di impianto si devono esaminare gli effetti seguenti:
 - Negli impianti con due o più funi traenti, le azioni dinamiche conseguenti alla rottura di una fune traente;
 - Negli impianti con freno sul veicolo, le azioni dinamiche dopo l'intervento di tale freno con la fune traente intatta.

14.2.2.3 Forze d'attrito.

Per il calcolo di linea e delle funi si devono ipotizzare le forze d'attrito seguenti in percentuale delle forze di appoggio, intendendo che nelle resistenze d'attrito è compresa la resistenza all'avanzamento indotta dalla flessione delle funi:

- Rulli con rivestimento di gomma	3,0% ;
- Rulli con rivestimento di materiale sintetico	2,0% ;
- Pulegge con cuscinetti volventi	0,3% ;
- Pulegge con cuscinetti a strisciamento	1,0% ;
- Funi sulle scarpe di appoggio	10,0% ;
- Carrelliere di funi portanti con cuscinetti volventi	0,5% ;
- Carrelliere di funi portanti con cuscinetti a strisciamento	1,0% ;
- Ruote di acciaio sui veicoli delle funicolari	1,0% ;
- Pneumatici dei veicoli di funicolari sulla via di corsa	1,0% ;
- Rulli dei carrelli sui veicoli delle funivie	2,0% ;
- Rulli metallici su basi di acciaio	1,0% ;
- Sci sulla pista di risalita delle sciovie	10,0 %

Valori diversi da quelli indicati possono essere utilizzati se il coefficiente d'attrito effettivo risulta dai documenti di certificazione, qualora previsti, oppure da probante sperimentazione.

14.2.2.4 Azioni dovute alle condizioni climatiche.

- a) Per la deviazione delle funi in conseguenza del vento trasversale si rimanda ai punti 14.10 e 3.2.2.
- b) Per il calcolo di linea e delle funi si ipotizzano azioni contemporanee dovute al vento e al ghiaccio nei casi seguenti.
 - 1) In esercizio:
 - si ipotizzano pressioni dinamiche del vento in conformità al punto 14.1.5.2 il carico dovuto al ghiaccio è pari a 0,4 volte il valore in conformità al punto 14.1.5.3.2 e con le modalità e le circostanze ivi previste;
 - si ipotizza il carico dovuto al ghiaccio in conformità al punto 14.1.5.3.2; le pressioni dinamiche del vento sono pari a 0,8 volte i valori in conformità al punto 14.1.5.2 e con le modalità e le circostanze ivi previste.
 - 2) Fuori esercizio:
 - si ipotizzano pressioni dinamiche del vento in conformità al punto 14.1.5.2; il carico dovuto al ghiaccio è pari a 0,4 volte il valore in conformità al punto 14.1.5.3.2;
 - si ipotizza il carico dovuto al ghiaccio, in conformità al punto 14.1.5.3.2; le pressioni dinamiche del vento sono pari a 0,6 volte i valori in conformità al punto 14.1.5.2.

In entrambi i casi "fuori esercizio", il valore del vento ipotizzato in conformità al punto 14.1.5.2 può essere ridotto del fattore 0,65.

Nel caso di funi ancorate, all'azione dovuta al ghiaccio è associata l'azione derivante dalla temperatura, coerente con quella prevista per la formazione del ghiaccio, tenendo conto delle condizioni locali.

14.3 Grado di sicurezza – Generalità.

Il grado di sicurezza è definito come il rapporto tra il carico minimo di rottura della fune e la forza massima di trazione che si esercita sulla fune.

Per il calcolo del grado di sicurezza, invece del carico minimo di rottura, si può utilizzare anche il carico di rottura effettivo determinato mediante prova di strappo su un tratto della fune.

14.4 Funi portanti.

14.4.1 Tensioni e frecce delle funi.

Il calcolo è effettuato considerando i carichi più sfavorevoli, le posizioni del carico, gli attriti della fune nuda e anche gli attriti della fune con veicoli carichi considerati come carichi concentrati.

Per le funi portanti con ancoraggio fisso, nel calcolo si considerano anche l'effetto della temperatura, in conformità al punto 14.2.1.3, e le azioni del vento e del ghiaccio, in conformità al punto 14.2.2.4.

14.4.2 Grado di sicurezza.

Il grado di sicurezza nelle normali condizioni d'esercizio non è inferiore al valore di 3,15.

Considerando l'azione del freno sul veicolo, il grado di sicurezza non è inferiore al valore di 2,70.

Considerando le azioni del vento e/o del ghiaccio fuori esercizio, in conformità al punto 14.2.2.4, il grado di sicurezza non è inferiore al valore di 2,25.

14.4.3 Sollecitazione di flessione.

Carico trasversale all'asse della fune dovuto ai veicoli: oltre al peso proprio dei veicoli, si considerano anche le azioni delle funi di manovra sul veicolo.

1. Il rapporto tra la tensione della fune e la forza normale all'asse della fune non è inferiore ai valori seguenti:
 - 10 per le funi portanti tese con contrappesi o dispositivi idraulici;
 - 8 per funi portanti con ancoraggio fisso.
2. Il rapporto tra la tensione della fune e la forza trasversale all'asse della fune agente su un singolo rullo del veicolo non deve scendere al di sotto del valore di 80, in caso di utilizzo di un materiale di rivestimento sui rulli con un modulo di elasticità $E > 5000 \text{ N/mm}^2$, e non è inferiore al valore di 60, in caso di utilizzo di un materiale di rivestimento sui rulli con un modulo di elasticità $E \leq 5000 \text{ N/mm}^2$.

Nota: esempi dei valori del Modulo E:

- Gomma $E = 80 \text{ N/mm}^2$;
- Plastica $E = \text{da } 200 \text{ a } 5.000 \text{ N/mm}^2$;
- Bronzo $E = \text{da } 100.000 \text{ a } 120.000 \text{ N/mm}^2$.

14.4.4 Forze di appoggio minime.

Agli effetti delle forze minime di appoggio, sono verificate le seguenti condizioni.

- a) La fune portante non deve sollevarsi dai suoi supporti quando:
 - sui sostegni di appoggio la massima tensione delle funi senza azione del vento e del ghiaccio è aumentata del 40%;
 - sui sostegni di ritenuta (ad esempio, nelle stazioni) la minima tensione delle funi è diminuita del 40%.
- b) L'angolo di deviazione della fune portante nuda nel piano verticale deve ammontare almeno a 0,02 rad.
- c) Per le funi portanti, sulle scarpe in linea deve inoltre essere verificata la stabilità nel caso di esercizio e fuori esercizio nei modi seguenti.

In esercizio la stabilità deve essere verificata determinando la pressione dinamica critica q_{krit} per ogni imbocco della scarpa secondo l'equazione che segue dove $q_{krit} \geq 250 \text{ N/mm}^2$:

$$q_{krit} = \sqrt{\frac{d}{R}} \times \sqrt{(1 - \sin \alpha)} \times \frac{\sum T}{\sum (C_f A_{ref})} (\text{N/m}^2) \quad (1)$$

dove:

d è il diametro nominale della fune portante [m];

R è il raggio di curvatura della scarpa per la fune portante [m];

α corrisponde a 90° meno metà angolo di avvolgimento della fune nella gola della scarpa;

$\sum T$ è la somma della tensione minima della fune portante e dell'eventuale tensione minima della fune traente, vedere il punto successivo [N];

C_f è il corrispondente coefficiente di forza delle funi e del veicolo;

A_{ref} sono le relative superficie di volta in volta esposte al vento [m^2].

Nel termine $\sum T$ si deve considerare la tensione delle funi traenti quando le azioni esercitate dalle funi di manovra e dal veicolo sono trasmesse alla fune portante (per esempio tramite cavallotti di linea o il veicolo). In tal caso in esercizio si deve ipotizzare un veicolo direttamente davanti al sostegno di linea; fuori esercizio si devono considerare le funi senza veicoli.

Nel termine $\sum (C_f A_{ref})$ si devono considerare le azioni dalle funi mobili e/o dal veicolo analogamente ai requisiti del punto precedente.

Come lunghezza della fune si deve considerare metà della lunghezza inclinata della campata adiacente al sostegno o eventualmente metà della lunghezza inclinata della campata obliqua fittizia in conformità alla EN 12929-1 del tratto di fune prima del sostegno di linea.

L'equazione (1) si applica per $90^\circ \geq \alpha > 0^\circ$. Per $\alpha = 0^\circ$ si deve verificare che la risultante, formata dalla forza di appoggio minima, da calcolare considerando una pressione dinamica agente verso l'alto di $0,5 \text{ kN/m}^2$, e dall'azione di un vento laterale massimo sulla fune portante, passi attraverso la gola della scarpa.

Fuori esercizio, il rapporto tra il momento stabilizzante, dovuto alla minima pressione della fune, e quello rovesciante, dovuto alla massima spinta del vento orizzontale, rispetto al bordo estremo del profilo della gola della scarpa, è, in tutte le condizioni, maggiore di 1,5.

- d) Bisogna verificare che la risultante corrispondente al carico di appoggio minimo, calcolata tenendo conto di una pressione del vento ascendente di $0,5 \text{ kN/m}^2$ e dell'azione del vento trasversale massimo sulla fune portante, passi all'interno della gola di appoggio della fune portante. Tale pressione del vento è calcolata tenendo conto che il vento è agente su metà della lunghezza inclinata delle campate adiacenti e, se del caso, utilizzando la lunghezza della campata fittizia in conformità al punto 3.2.2.2.

14.5 Funi traenti e funi zavorra.

14.5.1 Tensioni e frecce delle funi.

Il calcolo avviene con carichi concentrati, tenendo conto dei casi di carico e delle posizioni dei carichi più sfavorevoli.

Se nelle funivie a moto unidirezionale è previsto un esercizio, anche solo parziale, con fune traente senza veicoli, anche questa circostanza è considerata.

14.5.2 Grado di sicurezza.

- a) Il grado di sicurezza non è inferiore ai valori seguenti, considerando le azioni dinamiche in conformità al successivo punto b):
- Funicolari 4,20;
 - Funivie a va e vieni con freno sul veicolo 3,80;
 - Funivie bifune a moto unidirezionale 4,00.
- b) Le azioni dinamiche, in conformità ai punti 14.2.2.2a) e 14.2.2.2b), sono da considerarsi approssimativamente sotto forma d'inerzia delle masse mobili, ipotizzando che le masse movimentate dalle funi siano solidali ed uniformemente distribuite sulla fune.
- c) Per le funi impalmate il grado di sicurezza non supera il valore di 20 nel tratto interessato dall'impalmatura, senza considerare le azioni dinamiche.
- d) Nelle funicolari e nelle funivie bifune a va e vieni, la tensione minima delle funi traenti è tale per cui il freno sul veicolo, in normali condizioni d'esercizio, non intervenga in modo intempestivo. L'intervento del freno deve invece avvenire se la tensione della fune, in corrispondenza del carrello, assume un valore inferiore alla metà della tensione calcolata come prodotto del peso unitario della fune per la differenza di altezza delle stazioni e comunque quando la tensione della fune assume un valore inferiore a 5 kN.
- e) Considerando le azioni dinamiche in conformità al punto 14.2.2.2c), il grado di sicurezza non scende al di sotto del valore di 1,5.
- f) Considerando le azioni del vento e/o del ghiaccio fuori esercizio, in conformità al punto 14.2.2.4, il grado di sicurezza non è inferiore a 2,8.

14.5.3 Sollecitazione di flessione.

Per quanto concerne i rapporti di flessione, sono applicabili i valori di cui alla EN 12927-2.

14.5.4 Forze di appoggio minime.

Le funi traente e zavorra non devono distaccarsi dagli appoggi, ad esclusione della fase di passaggio del veicolo. Inoltre devono essere rispettati i seguenti criteri.

- a) Nelle funicolari si verifica mediante calcolo che, nelle zone con un andamento del tracciato concavo, la fune non si deve sollevare dai rulli, se in queste zone per la tensione delle funi si considerano le azioni dinamiche, in conformità ai punti 14.2.2.2a) e 14.2.2.2b). Si veda in proposito anche il punto 6.10;
- b) Nelle funivie la fune non si solleva dagli appoggi dei sostegni di linea quando la relativa tensione massima in movimento uniforme aumenta del 40%;
- c) Per i cavallotti di linea delle funivie bifune occorre verificare che le funi traente e zavorra non si distacchino dai rulli nelle più gravose condizioni dinamiche prevedibili in esercizio.

14.6 Funi portanti-traenti delle funivie.

14.6.1 Tensioni e frecce delle funi.

- a) Metodo esatto.

Il calcolo avviene con carichi concentrati, tenendo conto dei casi di carico e delle posizioni dei carichi più sfavorevoli.

Nota: per determinare le tensioni delle funi, le forze di appoggio delle funi e le frecce in ogni punto dell'impianto, si considerano sull'intero impianto le condizioni di volta in volta più sfavorevoli. Questo metodo è applicato di norma nelle funivie monofune a va e vieni, nelle funivie a moto unidirezionale intermittente o negli impianti a fune con grandi carichi concentrati e una grande distanza tra i veicoli.

Se è previsto un esercizio con fune portante-traente senza veicoli, anche solo parzialmente, questa circostanza è considerata nel calcolo delle tensioni delle funi, delle frecce e delle forze di appoggio delle funi.

- b) Metodo approssimato.

Quando sono soddisfatte le condizioni in conformità al punto 14.2.1.4, le forze di appoggio delle funi e le frecce si possono determinare con metodo approssimato nel seguente modo: le tensioni massime e minime delle funi su ogni sostegno di linea sono combinate ai carichi massimi e minimi nel tratto di fune in esame.

Per il calcolo della freccia i carichi sono disposti simmetricamente rispetto alla metà della campata.

Per il calcolo delle forze di appoggio delle funi si devono esaminare due posizioni del carico:

- I carichi simmetrici rispetto al sostegno di linea;
- I carichi nelle immediate vicinanze del sostegno di linea.

Se è previsto un esercizio con fune portante-traente senza veicoli, anche solo parzialmente, questa circostanza è considerata nel calcolo delle tensioni delle funi, delle frecce e delle forze di appoggio delle funi.

Se si utilizzano altri metodi di approssimazione (ad esempio, ipotesi di carichi uniformemente distribuiti, carichi non immediatamente a valle e a monte del sostegno di linea), si dimostra che questa ipotesi è sempre in favore della sicurezza per ogni grandezza calcolata (freccia, forza di appoggio delle funi, angolo delle funi, ecc.).

Nelle funi portanti-traenti con pulegge motrice e di rinvio fisse (funi ancorate), nel calcolo si devono considerare anche l'effetto della temperatura, in conformità al punto 14.2.1.3, e le azioni del vento e/o del ghiaccio, in conformità al punto 14.2.2.4.

14.6.2 Grado di sicurezza.

- a) Il grado di sicurezza non è inferiore al valore di 4,0, considerando le azioni dinamiche in conformità alla successiva lettera b).
- b) Le azioni dinamiche in conformità ai punti 14.2.2.2a) e 14.2.2.2b) sono da considerarsi approssimativamente sotto forma di inerzia delle masse mobili, ipotizzando che le masse movimentate dalle funi siano solidali e uniformemente distribuite lungo la fune stessa.
- c) Il grado di sicurezza non supera il valore di 20,0 senza considerare le azioni dinamiche.
- d) Considerando le azioni del vento e/o del ghiaccio fuori esercizio, in conformità al punto 14.2.2.4, il grado di sicurezza non è inferiore al valore di 2,8.

14.6.3 Sollecitazione a flessione.

- a) Per il rapporto della forza trasversale sono applicabili i valori di cui alla EN 12927-2.
- b) Per quanto concerne i rapporti di flessione sono applicabili i valori di cui alla EN 12927-2.

14.6.4 Forze di appoggio minime.

- a) La forza di appoggio minima sui sostegni di linea di appoggio corrisponde:
 - 1. in esercizio e considerando l'impianto in moto uniforme, ad almeno 1,5 volte la forza del vento, che si determina con una pressione dinamica q di 0,25 kN/m², agente sulla campata adiacente di lunghezza più lunga, con fune nuda e/o con veicoli scarichi;
 - 2. fuori esercizio, almeno alla forza del vento, che si determina con una pressione dinamica q di 0,80 kN/m², agente su metà della somma delle lunghezze inclinate delle campate adiacenti, sulla fune nuda o, quando i veicoli fuori esercizio rimangono ammorsati alla fune, sulla fune con veicoli scarichi.
- b) La forza di appoggio minima sui sostegni di ritenuta, in caso di movimento uniforme, corrisponde ad almeno 1,5 volte la forza del vento; la forza del vento è determinata in conformità alla lettera a), considerando però la fune con veicoli carichi invece della fune nuda o della fune con veicoli scarichi.
- c) Sui sostegni di linea di appoggio sottocongiungente, in caso di un aumento del 40% della tensione massima delle funi, in conformità al punto 14.2.1.2, nelle campate adiacenti il sostegno di linea esaminato, la fune portante-traente non deve sollevarsi dai rulli.
- d) Nei sostegni di linea di ritenuta, in caso di una riduzione del 20% della tensione minima delle funi, in conformità al punto 14.2.1.2, nelle campate adiacenti il sostegno di linea esaminato, e un contemporaneo aumento del carico utile del 25%, la fune portante-traente non deve staccarsi dai rulli.
- e) In condizione di movimento uniforme della fune portante-traente, la pressione

minima su ogni rullo ammonta almeno a 500 N ed è conforme alla seguente disequazione:

$$A \geq 500 + 50[d - (D1 - D2)]$$

dove

A è la pressione minima su ciascun rullo [N];

d è il diametro nominale della fune [mm];

D1 è il diametro del bordo esterno del rullo [mm];

D2 è il diametro di appoggio sul fondo della gola con guarnizione nuova [mm].

Nelle condizioni di carico che non prevedono il trasporto di persone (condizioni eccezionali, ad esempio immissione dei veicoli in linea, marcia con fune senza veicoli, ecc.), il valore secondo la condizione suddetta può essere dimezzato.

- f) Le rulliere a doppio effetto sono regolate in modo tale che nella posizione neutra della fune portante-traente (forza di appoggio della fune = 0) sui rulli sia mantenuta la pressione minima in conformità alla lettera e). In tutti gli altri casi di carico, i rulli con la pressione minore non devono staccarsi dalla fune.

14.7 Funi portanti-traenti delle sciovie.

14.7.1 Tensioni e frecce delle funi.

Le forze di appoggio e le frecce delle funi possono essere determinate in modo approssimato ipotizzando una distribuzione uniforme dei carichi sulla fune portante-traente. I calcoli sono eseguiti con la fune in moto uniforme e in condizioni di arresto.

14.7.2 Grado di sicurezza.

Il grado di sicurezza non è inferiore al valore di 4,0 e non è superiore al valore di 20,0.

14.7.3 Sollecitazione a flessione.

Per quanto concerne i rapporti di flessione, sono applicabili i valori di cui alla EN 12927-2.

14.7.4 Forze di appoggio minime.

La pressione minima sui rulli in caso di movimento uniforme della fune portante-traente ammonta sui rulli di appoggio ad almeno 500 N e sui rulli di ritenuta ad almeno 900 N. Valori inferiori sono ammessi per i rulli di guida immediatamente prima o dopo le pulegge nelle stazioni, sulle rulliere a doppio effetto e sulle rulliere nella zona del punto d'imbarco.

Sui sostegni di ritenuta, nella zona dei punti d'imbarco, si deve tuttavia mantenere una pressione sulle rulliere di almeno 1.800 N.

La forza di appoggio minima sulle pulegge delle funi portanti-traenti in linea ammonta ad almeno 1.000 N, nel caso dei sostegni di appoggio, e ad almeno 1.800 N, nel caso dei sostegni di ritenuta.

14.8 Funi tenditrici.

14.8.1 Tensioni delle funi.

Le tensioni delle funi sono da assumere, secondo il calcolo di linea, per un movimento uniforme dell'impianto.

14.8.2 Grado di sicurezza.

Il grado di sicurezza non è inferiore al valore di 5,0.

Se tra due o più funi tenditrici parallele non si può ipotizzare una compensazione del carico, il grado di sicurezza di ogni fune non è inferiore al valore di 6,0.

14.8.3 Sollecitazione di flessione.

Per quanto concerne i rapporti di flessione, sono applicabili i valori di cui alla EN 12927-2

14.9 Funi soccorso.

14.9.1 Tensioni delle funi, frecce, forze di appoggio, sollecitazioni di flessione.

Il calcolo delle tensioni delle funi, delle frecce, delle forze di appoggio e delle sollecitazioni di flessione è eseguito come indicato nei punti 14.5 o 14.6.

14.9.2 Profilo limite.

Il profilo limite che queste funi possono assumere è esaminato sia per la condizione di carico "fune soccorso fuori esercizio", sia per la condizione di carico "fune soccorso in esercizio". L'oscillazione delle funi parallele (anche se parallele rispetto ad altre funi dell'impianto) è esaminata analogamente alla determinazione dell'intervista, in conformità al punto 3.3.4.

Il profilo limite delle funi soccorso non interferisce (tranne durante le operazioni di evacuazione) con il profilo limite dell'impianto a fune, in conformità al capitolo 3.

Si considerano le azioni in conseguenza delle condizioni climatiche, in conformità al punto 14.2.2.4.

14.9.3 Grado di sicurezza.

Il grado di sicurezza non è inferiore ai valori seguenti.

1) Nelle funi soccorso impalmate ad anello:

- in esercizio: 3,0;
- fuori esercizio, considerando unicamente l'effetto del vento, determinato, in conformità al punto 14.1.5.2: 2,75;
- fuori esercizio, in conformità al punto 14.2.2.4: 2,0.

2) Nelle funi soccorso non ad anello chiuso (ad esempio, ad alaggio): 5,0.

Le funi soccorso impalmate ad anello devono avere un diametro nominale di almeno 15 mm.

14.10 Funi dei circuiti di linea o portanti i conduttori di tali circuiti, funi di ancoraggio e simili.

14.10.1 Profilo limite

Tensioni e frecce delle funi per il profilo limite sono calcolate considerando i carichi più sfavorevoli.

In tale ambito si devono sovrapporre le azioni del vento e del ghiaccio come segue.

- a) Qualora si assumano le azioni del vento in conformità al punto 14.1.5.2 e gli spostamenti in conformità al capitolo 3, il carico del ghiaccio di cui al punto 14.1.5.3.2 può essere ridotto:
 - in esercizio, a 0,4 volte il valore, ottenuto riducendo opportunamente lo spessore del manicotto;
 - fuori esercizio, a 0,2 volte il valore, ottenuto riducendo opportunamente lo spessore del manicotto.
- b) Qualora si assuma il carico del ghiaccio, in conformità al punto 14.1.5.3.2, l'azione del vento può essere ridotta:
 - in esercizio, a un valore pari a 0,4 volte la pressione dinamica, in conformità al punto 3.2.2.2;
 - fuori esercizio, a un valore pari a 0,2 volte la pressione dinamica, in conformità al punto 14.1.5.2.

Il profilo limite che queste funi possono assumere è esaminato sia per la condizione di carico "in esercizio", sia per la condizione di carico "fuori esercizio". L'oscillazione delle funi parallele (anche se parallele rispetto ad altre funi dell'impianto) è esaminata analogamente alla determinazione dell'intervista, in conformità al punto 3.3.4.

Il profilo limite delle funi dei circuiti di linea o portanti i conduttori di tali circuiti, delle funi di ancoraggio e simili, non interferisce con il profilo limite dell'impianto a fune di cui al punto 3.2.

14.10.2 Grado di sicurezza.

Il grado di sicurezza non è inferiore ai valori seguenti.

- a) In esercizio:
 - senza considerare le azioni del ghiaccio: 3,0;
 - considerando le azioni del ghiaccio: 2,5;
- b) Fuori esercizio, considerando il punto 14.2.2.4: 2,0;

14.10.3 Sollecitazione di flessione.

Per quanto concerne i rapporti di flessione si rimanda alla EN 12927-2.

14.11 Trasmissione della forza periferica alla puleggia motrice.

14.11.1 Verifica dell'aderenza.

Si deve verificare la sicura trasmissione della forza periferica alla puleggia motrice; qualora siano previste più pulegge motrici, la verifica è estesa ad ognuna di esse. Ciò si dimostra quando il coefficiente d'attrito ammissibile μ_{amm} in corrispondenza della puleggia motrice, in ogni condizione di carico, anche considerando le azioni dinamiche,

è maggiore o uguale al coefficiente d'attrito necessario μ_{nec} determinato secondo la seguente equazione:

$$\mu_{amm} \geq \mu_{nec} = 1/\alpha \times \ln (T_{max}/t_{min}) \quad \text{ovvero} \quad T_{max} / t_{min} = e^{\mu_{nec} \times \alpha}$$

dove:

- α è l'angolo di avvolgimento della fune sulla puleggia motrice espresso in rad;
- T_{max} e t_{min} sono la tensione massima e minima delle funi, nella stessa condizione di carico, in corrispondenza della puleggia motrice;
- μ_{nec} è il coefficiente d'attrito necessario sulla puleggia motrice.

L'azione dinamica si ipotizza come segue:

- si considera l'accelerazione in conformità ai punti 14.2.2.2a) e 14.2.2.2b), con funzionamento controllato dei freni d'argano;
- si considera la decelerazione massima, da determinare in fase progettuale, in caso di funzionamento non controllato dei freni d'argano, come contemplato dal punto 5.2.

Quando è rispettato il requisito in conformità al punto 14.2.1.4, per la determinazione della tensione massima e minima delle funi si può utilizzare il metodo approssimato.

14.11.2 Coefficiente d'attrito ammissibile sulla puleggia motrice.

14.11.2.1 Negli impianti a fune, il coefficiente d'attrito ammissibile μ_{amm} in corrispondenza della puleggia motrice è calcolato in funzione del coefficiente d'attrito μ , che si verifica in condizioni limite ipotizzabili (ad esempio, fune bagnata, fune lubrificata a 40°C) secondo le condizioni seguenti:

- considerando le azioni dinamiche, in conformità a punto 14.11.1a), il coefficiente d'attrito ammissibile μ_{amm} ammonta a 2/3 di μ ;
- considerando le azioni dinamiche, in conformità al punto 14.11.1b), e, per tener conto delle perdite di pressione nei dispositivi di tensionamento idraulici, in conformità al capitolo 6, il coefficiente d'attrito ammissibile ammonta all'80% di μ .

Per la gomma si può ipotizzare un valore minimo di $\mu = 0,30$.

Per altri materiali, il coefficiente d'attrito effettivo è determinato sperimentalmente e opportunamente documentato nei documenti di certificazione (limiti di impiego).

14.11.2.2 Nelle sciovie, il coefficiente d'attrito ammissibile μ_{amm} delle pulegge motrici rivestite di gomma ammonta a:

- 0,22 in caso di utilizzo di attacchi alle funi portanti-traenti senza compensazione della torsione della fune (attacchi a collegamento permanente);
- 0,25 per un diametro delle funi portanti-traenti fino a 18 mm e in caso di utilizzo di attacchi senza compensazione della torsione della fune;
- 0,30 in caso di utilizzo di attacchi con compensazione della torsione (manicotti di trascinamento). Questo valore può essere superato al massimo del 40%, se dimostrato mediante prove.

Nel caso si utilizzi un materiale diverso dalla gomma, i coefficienti di cui sopra potranno essere opportunamente assunti, considerando le proporzionalità adottate per le pulegge rivestite in gomma, sulla base di determinazioni sperimentali documentate nei

documenti di certificazione (limiti di impiego).

14.11.3 Condizioni di carico.

Negli impianti a collegamento temporaneo con possibilità di immagazzinare i veicoli, si considerano le condizioni di carico più sfavorevoli; queste sono solitamente:

- veicoli carichi in salita, fune nuda in discesa e/o
- fune nuda in salita, veicoli carichi in discesa.

Se le condizioni di carico più sfavorevoli sopra indicate sono impedito (ad esempio tramite contatori, sorveglianza della coppia in corrispondenza della puleggia motrice o misure organizzative), si considerano solo le condizioni di carico che si verificano effettivamente.

14.12 Calcolo della potenza motrice.

14.12.1 Generalità.

La potenza dell'azionamento è determinata considerando tutte le caratteristiche specifiche del sistema e l'esercizio dell'impianto a fune o della sciovia.

I valori caratteristici della forza e della velocità sono riferiti alla periferia della puleggia motrice (in asse fune); la potenza è riferita all'albero del motore, alla velocità nominale di marcia.

14.12.2 Potenza continuativa in caso di velocità di marcia e/o forza periferica variabili.

14.12.2.1 Per gli impianti a fune, escluse le sciovie, che presentano variazioni della velocità di marcia dovute al tipo di servizio, alle esigenze della linea o alle esigenze nelle stazioni (ad esempio, comandi di accelerazione e decelerazione in linea, avvicinamento ai punti di arresto normali nelle stazioni, ecc.), ovvero che in altro modo presentano un esercizio discontinuo dell'azionamento, la potenza continua deve essere preferibilmente calcolata sulla base di un diagramma tempo–forza periferica, in conseguenza di accelerazioni o decelerazioni, in conformità al successivo punto 14.12.4. Il diagramma è realizzato per la durata di un ciclo di marcia; da esso si calcola il valore quadratico medio, che rappresenta la base per la potenza continuativa necessaria.

14.12.2.2 Si dimostra che, in considerazione dell'altitudine e della temperatura del luogo di installazione, i valori di targa degli azionamenti (ad esempio, coppia di picco, potenza di picco, intensità di corrente di picco) sono sufficienti considerando, oltre alla potenza continuativa in conformità al punto 14.12.2.1, anche i relativi valori estremi.

Nota: il metodo di calcolo qui definito è solitamente applicabile alle funicolari, alle funivie a va e vieni e alle funivie a moto unidirezionale intermittente.

14.12.3 Potenza continuativa in caso di velocità di marcia e/o forza periferica costanti.

14.12.3.1 Per gli impianti a fune, sciovie comprese, che presentano un esercizio continuo dell'azionamento e che, a parte occasionali variazioni di velocità (ad esempio, per la riduzione temporanea della velocità di marcia, per l'arresto per motivi d'esercizio o per evitare un pericolo), presentano una velocità costante, e nei quali le tensioni delle

funi sono conformi ai requisiti di cui al punto 14.2.1.4, per il calcolo della potenza continuativa sono da assumere come grandezze costanti sia la forza periferica, sia la velocità.

14.12.3.2 Negli impianti a fune si dimostra che, in considerazione dell'altitudine e della temperatura del luogo di installazione, i valori di targa degli azionamenti (ad esempio, coppia di picco, potenza di picco, intensità di corrente di picco) sono sufficienti considerando, oltre alla potenza continuativa di cui al punto 14.12.2.1, anche la potenza in accelerazione di cui al successivo punto 14.12.4.

Nota: il presente metodo di calcolo è generalmente applicabile alle funivie a moto unidirezionale continuo e alle sciovie.

14.12.4 Potenza in accelerazione.

Per la determinazione della potenza in accelerazione o in decelerazione, è ammesso ipotizzare che tutte le masse in traslazione e le masse rotanti dell'impianto siano soggette ad un'accelerazione (o decelerazione) costante da parte dell'azionamento. Si ipotizza che le forze d'inerzia in fase di accelerazione o decelerazione siano costanti.

Nota: negli azionamenti a velocità variabile, fenomeni dinamici possono causare sensibili oscillazioni delle forze di inerzia, cosicché la semplificazione non è più applicabile. Qualora non siano addotte altre giustificazioni sul comportamento dinamico dell'impianto a fune, è possibile considerare l'aumento della potenza in accelerazione in conseguenza dei fenomeni dinamici, con un incremento del valore risultante dal calcolo semplificato.

14.13 Azioni delle funi e dei veicoli agenti sulle opere civili

14.13.1 Generalità.

Il dimensionamento delle opere civili è trattato nel capitolo 15.

In questo punto sono trattate le azioni delle funi e dei veicoli agenti sulle opere civili.

Le azioni di cui ai punti dal 14.13.2 al 14.13.8 sono azioni "variabili", quelle in conformità al punto 14.13.9 sono azioni "eccezionali" (accidentali).

Per quanto concerne la combinazione delle azioni sulle opere civili, si applicano i criteri del capitolo 15.

14.13.2 Azioni dovute alla tensione delle funi.

14.13.2.1 Generalità.

Nel dimensionamento delle opere civili, per le azioni (grandezze vettoriali) derivanti dalle tensioni delle funi, come valori caratteristici sono introdotti i valori nominali risultanti dal calcolo di linea.

Nota: nelle azioni variabili il valore caratteristico corrisponde:

- ad un valore superiore che non viene superato nel corso di un periodo di riferimento con una probabilità preimpostata, o ad un valore inferiore al di sotto del quale non si scende con una probabilità preimpostata;
- ad un valore nominale che può essere definito quando la distribuzione della probabilità non è nota.

Siccome per le azioni derivanti dalle tensioni delle funi la distribuzione statistica non è nota, è introdotto come valore caratteristico un valore nominale che risulta dal calcolo di linea.

14.13.2.2 Valore caratteristico in esercizio.

Per il valore caratteristico in esercizio si assume un valore minimo e un valore massimo.

14.13.2.3 Valore caratteristico fuori esercizio.

Per il valore caratteristico fuori esercizio si assume un unico valore; se necessario, si considerano diversi valori caratteristici derivanti dalle diverse condizioni di cui al punto 14.2.1.2.

14.13.2.4 Dimensionamento degli organi di collegamento e di ancoraggio.

Per il dimensionamento delle strutture portanti degli organi di collegamento e di ancoraggio dei dispositivi di tensionamento fissi, è fatto riferimento alla tensione massima risultante dal calcolo di linea. Detta tensione massima è considerata come un'azione variabile.

14.13.3 Forze del vento sulle funi e sui veicoli.

La forza risultante dal vento trasversale è ipotizzata, per le funi ferme, come agente sul punto di imbocco dell'appoggio e, per le funi mobili, in generale come uniformemente distribuita sui due rulli esterni in corrispondenza del supporto della fune.

Le forze del vento sulle funi e sui veicoli sono ipotizzate, in conformità al punto 14.1.5.2.

Fuori esercizio si considera il vento sui veicoli, sia nei sistemi con veicoli a collegamento permanente, sia nei sistemi con veicoli a collegamento temporaneo, quando essi normalmente rimangono in linea.

14.13.4 Forze di attrito delle funi sulle opere civili.

Per determinare le forze di attrito si devono ipotizzare coefficienti d'attrito in conformità al punto 14.2.2.3.

14.13.5 Manicotto di ghiaccio sulle funi.

Le azioni del ghiaccio sono considerate in conformità al punto 14.1.5.3, le azioni contemporanee di vento e ghiaccio in conformità al punto 14.2.2.4b).

Nel caso di funi ancorate, all'azione dovuta al ghiaccio è associata l'azione derivante dalla temperatura, coerente con quella prevista per la formazione del ghiaccio, tenendo conto delle condizioni locali.

14.13.6 Forze di avviamento e di frenatura.

Per le strutture portanti delle stazioni, nella determinazione del valore caratteristico della tensione delle funi si devono considerare le azioni dinamiche in conformità al punto 14.2.2.2.

14.13.7 Effetti dinamici in esercizio.

Gli effetti dinamici sulle opere civili sono indicati nel capitolo 15.

14.13.8 Azioni dovute ai lavori di montaggio e di manutenzione.

14.13.8.1 Le opere civili sono calcolate con i carichi eccentrici che si verificano durante i lavori di montaggio e manutenzione, ad esempio in conseguenza di una fune che poggia su un solo lato. In tale caso il valore caratteristico è il valore nominale della forza agente sull'appoggio della fune che rimane sul supporto, ricavandolo dal calcolo di linea per la fune nuda e/o la fune con veicoli scarichi (a seconda del tipo e dell'utilizzo dell'impianto).

14.13.8.2 Per il sollevamento della fune dall'appoggio e/o per l'ancoraggio della fune, il valore caratteristico è il valore nominale della forza di appoggio della fune e/o della tensione delle funi, secondo il calcolo di linea per la fune nuda o la fune con veicoli scarichi. Si considera uno scostamento angolare di $\pm 0,09$ rad dalla direzione della forza di appoggio e/o della tensione delle funi.

14.13.9 Azioni eccezionali (accidentali).

14.13.9.1 Generalità.

Il valore di progetto delle azioni eccezionali è definitivo di seguito per ogni singola azione eccezionale.

14.13.9.2 Forze frenanti.

In caso di intervento del freno sul veicolo, il valore di progetto è il valore nominale della forza frenante, indicato dal fornitore in considerazione del massimo coefficiente d'attrito.

In caso di intervento intempestivo del freno di servizio e/o di sicurezza, il valore di progetto per la verifica delle strutture portanti delle stazioni è pari a 1,5 volte la forza frenante, in caso di funzionamento non controllato dei freni d'organo.

14.13.9.3 Azioni derivanti dallo scarrucolamento della fune nei raccoglifune.

In esercizio si ipotizza uno scarrucolamento della fune su un lato del sostegno di linea nei raccoglifune considerando l'attrito della fune nel raccoglifune e tenendo conto di un coefficiente d'attrito di 0,20; il valore di progetto è la risultante delle forze di appoggio e di attrito calcolate moltiplicando per il coefficiente 1,3 la massima forza di appoggio della fune che risulta dal calcolo di linea.

Fuori esercizio si ipotizza uno scarrucolamento della fune su un lato del sostegno di linea nei raccoglifune; il valore di progetto è pari a 1,3 volte la massima forza di appoggio della fune che risulta dal calcolo di linea.

14.13.9.4 Azioni su un sostegno di ritenuta conseguenti allo scarrucolamento della fune sul braccio raccoglitore.

In esercizio si ipotizza:

- a) l'attrito della fune nel braccio raccoglifune, tenendo conto di un coefficiente d'attrito di 0,30; il valore di progetto è la risultante delle forze di appoggio e di attrito calcolate moltiplicando per il coefficiente 2 la massima forza di appoggio della fune che risulta dal calcolo di linea;

- b) l'inceppamento di una morsa, quando questa non può oltrepassare il braccio raccoglifune; i valori di progetto sono pari a 1,1 volte la forza di scorrimento dell'attacco F_{lab} , così come definita nella UNI EN 13796-1, e pari a 1,1 volte la massima forza di appoggio della fune e la forza dovuta all'attrito della fune nel braccio raccoglifune, con un coefficiente d'attrito di 0,30.

Fuori esercizio si ipotizza che il valore di progetto è pari a 2 volte la massima forza di appoggio della fune che risulta dal calcolo di linea.

14.13.9.5 Fuoriuscita completa della fune dalla rulliera e dai dispositivi di raccolta.

Negli impianti con una singola fune per lato, il valore di progetto è pari a 1,1 volte la massima forza di appoggio della fune rimanente sul sostegno interessato, che risulta dal calcolo di linea.

In tutti gli altri impianti si ipotizza lo scarrucolamento totale di una sola fune; il valore di progetto delle forze di appoggio delle funi rimanenti su questo lato del sostegno è pari a 0.6 volte la somma dei valori nominali (risultanti dal calcolo di linea) delle massime forze di appoggio delle funi rimanenti.

14.13.9.6 Vento fuori esercizio sui veicoli vuoti.

Sui veicoli vuoti degli impianti a collegamento temporaneo, si ipotizza un'azione del vento fuori esercizio anche quando i veicoli fuori esercizio normalmente non rimangono sulla fune. Il valore di progetto, solo agli effetti della valutazione degli sforzi trasmessi alle opere civili, è determinato in base alle indicazioni di cui al capitolo 15.

14.13.9.7 Rottura delle funi di segnalazione o di un'altra fune aerea, ancorate ad un'opera civile

Per considerare le azioni derivanti dalla rottura di una fune telefonica o di un'altra fune aerea, il valore di progetto è ottenuto ipotizzando che la tensione della fune interrotta sia applicata vettorialmente nel verso opposto.

Non si ipotizza la rottura contemporanea di due o più funi.

Considerando il carico del ghiaccio, in conformità al punto 14.1.5.3.2, per la determinazione del valore di progetto si ipotizza solamente metà della tensione della fune interrotta applicata nel verso opposto.

14.13.9.8 Ulteriori azioni eccezionali.

Per determinare ulteriori azioni eccezionali si veda la normativa richiamata al punto 15.6.

14.14 Deformazioni dei sostegni di linea.

Per garantire una corretta guida delle funi, i sostegni di linea sono realizzati con una rigidità sufficiente per limitarne le deformazioni (flessionali e torsionali); per quanto concerne i valori ammissibili delle deformazioni e il loro calcolo, si rimanda al successivo capitolo 15.

14.15 Documentazione tecnica da presentare per la giustificazione del calcolo di linea.

14.15.1 Per le funicolari.

Il progettista generale presenta: il calcolo di linea; il calcolo della via di corsa; la determinazione delle tensioni delle funi, delle forze di appoggio dei supporti delle funi traenti, del rapporto delle forze trasversali, nonché della sagoma limite; il calcolo della corsa del dispositivo di tensione, della massima potenza motrice e della necessaria forza frenante, nonché la verifica dell'aderenza.

14.15.2 Per le funivie.

14.15.2.1 Il progettista generale presenta: il calcolo di linea; la determinazione delle tensioni delle funi, delle inclinazioni delle funi e delle forze di appoggio dei supporti, del rapporto del carico trasversale sulla linea e, in corrispondenza dei supporti, della sagoma limite; il calcolo delle frecce, della corsa dei contrappesi o di altro dispositivo di tensionamento, della massima potenza motrice e della necessaria forza frenante, nonché la verifica dell'aderenza.

14.15.2.2 Se necessario, il progettista generale presenta le verifiche delle sezioni trasversali della linea.

14.15.2.3 In presenza di un impianto di soccorso per l'evacuazione lungo la fune, il progettista generale presenta: il calcolo di linea della fune di soccorso; la determinazione delle tensioni delle funi, dell'inclinazione delle funi e delle forze di appoggio sui supporti, della distanza della fune soccorso dalla fune portante o dalla fune portante-traente, eventualmente la determinazione del sovraccarico e della sottospinta agenti sul veicolo di soccorso dovuti alla fune soccorso o alla fune traente, della corsa del contrappeso o di altro dispositivo di tensionamento, della massima potenza motrice e della necessaria forza frenante, nonché della verifica dell'aderenza.

14.15.3 Per le sciovie.

Il progettista generale presenta: il calcolo di linea; la determinazione delle tensioni delle funi, dell'inclinazione delle funi e delle forze di appoggio sui supporti, del rapporto della forza trasversale, nonché della sagoma limite; il calcolo delle frecce, della corsa del contrappeso o di altro dispositivo di tensionamento, della massima potenza motrice e della necessaria forza frenante, nonché della verifica dell'aderenza per la forza periferica.

15. OPERE CIVILI D'INFRASTRUTTURA

15.1 Campo di applicazione.

Le presenti disposizioni riguardano le opere civili d'infrastruttura, definita all'art. 4.1 del D.Lgs. 210/2003. Esse comprendono:

- le fondazioni delle stazioni, dei sostegni di linea e delle altre opere d'arte, eventualmente da realizzare lungo la linea, compresi eventuali dispositivi di ancoraggio delle fondazioni stesse o di consolidamento dei terreni di fondazione;
- le strutture fisse di stazione e di linea che sorreggono gli organi di ancoraggio e di deviazione delle funi, gli organi e i macchinari meccanici, nonché i carichi derivanti dai veicoli, dagli operatori e dai viaggiatori;
- i fabbricati di alloggiamento e di copertura;
- le strutture e gli elementi costruttivi e di servizio installati in modo permanente, in stazione e in linea, per le ispezioni e la manutenzione.

Le opere civili qui considerate sono costituite in generale da strutture in calcestruzzo o da strutture metalliche fisse.

15.2 Normativa vigente.

Per le opere civili di infrastruttura di qualunque tipologia si applicano le norme tecniche vigenti, emanate in applicazione della legge 5 novembre 1971 n. 1086 (calcolo - esecuzione - collaudo) e della legge 2 febbraio 1974 n. 64 (azioni sismiche - carichi e sovraccarichi), costituite, alla data di emanazione del presente documento, dalle "Norme tecniche per le costruzioni" (NTC) di cui al D.M. 14 gennaio 2008. Ai sensi del capitolo 12 delle NTC, per quanto non diversamente ivi specificato, è ammesso il ricorso agli Eurocodici strutturali, con le precisazioni riportate nelle Appendici Nazionali.

Per le opere civili di infrastruttura si applica inoltre la norma EN 13107, con le precisazioni riportate nei punti seguenti.

15.3 Classificazioni delle opere civili.

Nei riguardi delle classificazioni di cui agli artt. 2.4.1 e 2.4.2 delle NTC, si assume di norma per le opere civili di infrastruttura una vita nominale $VN \geq 50$ anni (detto valore minimo può essere elevato da parte dell'ente concedente), nonché, in presenza di azioni sismiche, la classe d'uso II.

Il valore adottato della vita nominale non incide sulle scadenze di vita tecnica dell'impianto, di cui al D.M. 02.01.1985 n. 23.

15.4 Materiali.

I materiali impiegati per uso strutturale, in relazione alle esigenze imposte dalle condizioni di impiego e in un campo di temperatura conforme alle caratteristiche

ambientali estreme previste per l'impianto, comunque compreso di norma tra un minimo non superiore a -20°C ed un massimo non inferiore a 50°C , devono possedere:

- adeguate caratteristiche meccaniche (di resistenza e di tenacità);
- soddisfacente resistenza alla corrosione conseguita per qualità propria e/o per efficaci provvedimenti di prevenzione e protezione.

In merito alle caratteristiche dei materiali, si fa riferimento al capitolo 11 delle NTC.

15.5 Verifiche.

15.5.1 Per tener conto delle specificità funiviarie, per le verifiche con il metodo semiprobabilistico agli stati limite, dovranno seguirsi le disposizioni riportate nei capitoli 8 e 9 della EN 13107, adottando in particolare le combinazioni di carico a), b), c) del punto 9.3.3.3 per le verifiche agli SLU, le combinazioni di carico a), b), c) del punto 9.4.3.3 per le verifiche agli SLE e assumendo i valori dei coefficienti γ e Ψ ivi riportati nelle Tabelle 1, 2, 3.

L'omissione di uno dei due tipi di verifica è ammessa previa dimostrazione della sussistenza delle condizioni di cui al punto 9.1.2 della EN 13107.

15.5.2 Gli elementi strutturali metallici che subiscono sollecitazioni variabili, dovute in particolare al passaggio di veicoli, e quando il numero delle oscillazioni sia superiore a 10.000, sono sottoposti a verifiche a fatica, applicando le disposizioni del capitolo 9.5 della EN 13107.

Per quanto attiene ai particolari procedurali delle verifiche, e in particolare alle curve S-N relative agli specifici dettagli costruttivi, si fa riferimento alla UNI EN 1993-1-9.

15.5.3 Per tutte le strutture metalliche interessate dal tiro delle funi, o di supporto dei veicoli o di organi meccanici, ad eccezione delle opere d'arte di funicolari terrestri, in alternativa ad un'analisi dell'accettabilità delle deformazioni, di cui al punto 9.4 della norma EN 13107, e delle vibrazioni, la verifica dei corrispondenti stati limite di esercizio può essere sostituita da una verifica allo stato limite ultimo, nella quale i fattori parziali di sicurezza γ_Q relativi ai carichi di origine meccanica, provenienti dalle funi o dai veicoli, sono moltiplicati per 1,5.

15.5.4 Nei casi in cui la normativa ammette l'utilizzo del metodo di verifica alle tensioni ammissibili (art. 2.7 delle NTC), si adottano, per tutte le tipologie di impianti ad eccezione delle opere d'arte di funicolari terrestri, i valori delle tensioni unitarie ammissibili ridotti del 50%.

15.6 Azioni.

15.6.1 Per i pesi propri, per i carichi permanenti e per i carichi variabili verticali ed orizzontali di carattere prettamente civile valgono le indicazioni fornite dal capitolo 3.1 delle NTC e, per quanto non indicato in tali norme, dalla EN 1991-1-1.

Le azioni di carattere funiviario trasmesse alle opere civili dalle funi e dai veicoli, suddivise in azioni variabili ed azioni eccezionali (accidentali), sono elencate al punto 14.13.

Esse peraltro si intendono integrate e precisate con le ulteriori azioni riportate ed illustrate nei punti 7.2 (funivie), 7.3 (funicolari) e 7.4 (sciovie) della EN 13107, tutte a loro volta suddivise in azioni permanenti, variabili ed eccezionali.

15.6.2 Ai carichi eccezionali considerati al punto 14.13.9 sono aggiunti quelli considerati ai punti 7.2.4, 7.3.4 e 7.4.4 della EN 13107; in particolare, i tiri massimi delle funi tesate idraulicamente sono commisurati al valore di intervento delle valvole di sovrappressione (punti 7.2.4.13, 7.3.4.9 e 7.4.4.10 della EN 13107).

15.6.3 Alle azioni delle funi si associa, quando significativa, un'incertezza geometrica relativa all'inclinazione del vettore e alla posizione del punto di applicazione. Nei casi più comuni, questa incertezza può essere convenzionalmente valutata aumentando o riducendo l'inclinazione di calcolo di un angolo corrispondente ad una variazione di tensione di $\pm 10\%$.

15.7 Azioni climatiche.

15.7.1 Le azioni dovute al vento sono definite forza del vento risultante (F_w) secondo la formula (1):

$$F_w = q_b \times c_e \times c_d \times c_p \times A_{ref} \quad (1)$$

dove:

q_b è la pressione cinetica di riferimento di cui al § 3.3.6 delle NTC di cui al punto 15.2 (secondo la simbologia della EN 12930 q_b corrisponde a q_{ref});

c_e è il coefficiente di esposizione di cui al § 3.3.7 delle NTC (secondo la simbologia della EN 12930 c_e corrisponde a $C_e(Z_e)$);

c_d è il coefficiente dinamico con cui si tiene conto degli effetti riduttivi associati alla non contemporaneità delle massime pressioni locali e degli effetti amplificativi dovuti alle vibrazioni strutturali. Indicazioni per la sua valutazione sono riportate al § 3.3.8 delle NTC;

c_p coefficiente di forma funzione della tipologia e della geometria della costruzione (secondo la simbologia della EN 12930 c_p corrisponde a c_f);

A_{ref} superficie di riferimento per c_p .

Il termine q , definito pressione dinamica, è calcolato secondo la formula (2):

$$q = q_b \times c_e \times c_d \quad (2)$$

15.7.2 L'azione del vento sulle strutture civili, determinata con la formula (1) di cui al punto 15.7.1, è riferita ad un periodo di ritorno di 50 anni e non si modifica al variare della vita nominale (VN) delle opere.

Nella valutazione della pressione cinetica di riferimento $q_b = \rho \cdot v_b^2 / 2$ [N/m²], di cui all'art. 3.3.6 delle NTC, la densità dell'aria (ρ) viene assunta convenzionalmente costante pari a 1,25 kg/m³ e la velocità di riferimento del vento (v_b) è espressa in m/s.

Ad impianto in esercizio, la pressione dinamica del vento da assumere, agli effetti delle verifiche di resistenza e di stabilità delle strutture, è quella del vento massimo di esercizio di cui al precedente punto 10.1, con un minimo di 0,25 kN/m².

Ad impianto fuori esercizio, per la determinazione della forza risultante del vento sulle funi e sulle parti mobili dell'impianto che sostengono le funi, o sono sostenute dalle funi, si applicano le NTC.

I valori dei coefficienti c_e , c_d e c_p , da applicare lungo le campate, sono quelli previsti dalle NTC; una valutazione più accurata degli stessi potrà essere effettuata mediante analisi specifiche, o facendo riferimento a dati di comprovata affidabilità, o mediante comprovati metodi sperimentali o numerici, secondo quanto espressamente previsto al riguardo dalle stesse NTC.

Qualora il coefficiente dinamico è stato assunto pari ad 1, come indicato dalle NTC, alla pressione dinamica sulle funi può essere applicata la riduzione che segue:

la pressione dinamica agisce come carico uniformemente distribuito sulla intera lunghezza inclinata della campata (corda) “ l^* ” e può essere ridotta in conformità all’equazione (3):

$$q_{rid} = \beta \times q \quad (3)$$

dove:

q_{rid} è la pressione dinamica ridotta, agente sulla lunghezza inclinata della campata l^* ;

β è il coefficiente di riduzione;

q è la pressione dinamica, secondo l’equazione (2).

Il coefficiente di riduzione è determinato in funzione della lunghezza inclinata della campata l^* ed è pari a:

- per $l^* \leq 200$ m $\beta = 1,0$;
- per $l^* \geq 900$ m $\beta = 0,65$;
- per valori intermedi di l^* , β è determinato mediante interpolazione lineare.

15.7.3 In generale, per gli elementi soggetti al vento in esercizio o fuori esercizio, il progettista indica i valori di A_{ref} e c_p , di cui al punto 15.7.1, di ogni singolo elemento.

In mancanza di dati sperimentali diretti del coefficiente di forma c_p , potranno assumersi convenzionalmente i seguenti valori.

- Per i sostegni di linea:
 - a) $c_p = 1,0$ per sostegni a parete piena e sezione circolare o poligonale aventi numero di facce pari o superiori a 8;
 - b) $c_p = 1,15$ per sostegni a parete piena e sezione poligonale aventi numero di facce da 5 a 7;
 - c) $c_p = 1,3$ per sostegni a parete piena e sezione quadrata o rettangolare, investiti dal vento normalmente a una delle facce;
 - d) $c_p = 2,8$ per sostegni a struttura reticolare, investiti dal vento normalmente a una faccia, calcolando come superficie resistente solo la parte piena della parete anteriore esposta al vento.

Per i sostegni di cui alle precedenti lettere c) e d), investiti dal vento in diagonale, l’azione del vento è da assumere del 10% maggiore di quella che si calcolerebbe per vento normale ad una faccia.
- Per le funi: $c_p = 1,2$.
- Per le rulliere: $c_p = 1,6$.
- Per i veicoli si fa riferimento al punto 6.2.3 della EN 13796-1.
- Per le morse e le sospensioni di cabina: $c_p = 1,6$.
- Per i carrelli, le sospensioni delle vetture di funivia a va e vieni: $c_p = 1,6$.

15.7.4 L’azione della neve sulle strutture civili viene determinata sulla base della normativa vigente, emessa ai sensi delle citate leggi n. 1086/1971 e n. 64/1974, come indicato al punto 15.2.

15.7.5 Per l'azione del ghiaccio sulle strutture civili si fa riferimento al punto 7.2.3.9 della EN 13107.

15.8 Collegamenti.

15.8.1 Per i seguenti collegamenti metallici, esplicitamente non contemplati dalle NTC (punto 4.2.9.4):

- collegamenti a taglio con bulloni normali e chiodi,
- collegamenti ad attrito con bulloni ad alta resistenza,
- collegamenti saldati,
- collegamenti per contatto,

si fa riferimento alle disposizioni della UNI EN 1993-1-8, con le precisazioni della corrispondente Appendice Nazionale.

Per i collegamenti delle strutture metalliche interessate dal tiro di funi o dal passaggio di veicoli, ad eccezione delle opere d'arte di funicolari terrestri, per tener conto di vibrazioni, urti ed inerzie, le verifiche agli stati limite ultimi sono eseguite moltiplicando per 1,5 i fattori parziali di sicurezza γ_Q relativi ai carichi di origine meccanica provenienti dalle funi o dai veicoli. Tali verifiche devono interessare sia la resistenza strutturale di sezioni e giunzioni, sia la resistenza allo scorrimento di giunzioni bullonate ad attrito.

I collegamenti di cui sopra devono soddisfare inoltre alle disposizioni di cui agli art. 4.2.8.3 e 4.2.8.4 delle NTC.

15.8.2 I collegamenti fra strutture metalliche e strutture in cemento armato soddisfano, inoltre, i requisiti di cui al capitolo 11.3 della EN 13107.

15.9 Sostegni di linea

15.9.1 Per gli elementi strutturali metallici dei sostegni di linea (e strutture analoghe di stazione), le azioni dinamiche dovute al passaggio dei veicoli si valutano in conformità con il punto 7.2.3.3 della EN 13107.

Valgono inoltre le disposizioni dei punti 15.5.3 e 15.8.1.

15.9.2 Per le deformazioni dei sostegni di linea valgono in generale le limitazioni stabilite ai punti 9.4.4 e 9.4.5 della EN 13107.

Inoltre, per i sostegni degli impianti monofune, la rotazione della testata determinatasi a causa della fuoriuscita della fune dalla propria sede, su uno dei due rami, anche al passaggio delle morse sulle scarpette raccoglifune, è contenuta entro valori tali da impedire alla fune medesima la fuoriuscita dalla scarpetta stessa. Quest'ultima condizione di lavoro, prevista nei singoli progetti, è giustificata sulla base di calcoli eventualmente suffragati da prove sperimentali.

Per i sostegni delle funivie bifuni, in alternativa al punto 9.4.5 della EN 13107, si potrà verificare (come stato limite di esercizio) che la rotazione della testata dovuta all'attrito discorde delle funi portanti sulle scarpe sia minore di $0,4 d/L$, essendo d il diametro della fune portante ed L la lunghezza della scarpa; il coefficiente di attrito fra fune e scarpa da considerare è definito al punto 14.2.2.3.

15.9.3 Per le verifiche agli stati limite di esercizio delle fondazioni dei sostegni sono rispettati il punto 6.4.2.2 delle NTC ed il punto 11.1.4.3b) della EN 13107.

15.10 Deformazioni delle strutture civili.

I limiti di deformabilità per le strutture civili di stazione non soggette ai carichi funiviari sono indicati al capitolo 4 delle NTC.

15.11 Fondazioni.

15.11.1 Per le fondazioni superficiali le verifiche agli stati limite ultimi devono essere eseguite conformemente al punto 6.4.2.1 delle NTC, nonché secondo il punto 11.1.4.2 della EN 13107.

Le verifiche agli stati limite di esercizio sono effettuate applicando le disposizioni del punto 11.1.4.3 della EN 13107. Per quanto attiene al contributo del peso proprio del terreno sovrastante le fondazioni, questo potrà essere preso in considerazione solo nella verifica della sezione reagente del terreno, in caso di esercizio, secondo il punto 11.1.4.3 della EN 13107; nelle restanti verifiche va trascurato.

15.11.2 Nel caso di utilizzo di pali di fondazione sono rispettate le disposizioni riportate nel capitolo 6.4.3 delle NTC.

15.12 Tiranti di ancoraggio.

Le fondazioni dei sostegni e delle stazioni possono essere vincolate al suolo mediante tiranti di ancoraggio.

I tiranti di tipo passivo, non presollecitati, o comunque non monitorabili o non ritesabili, sono ammessi unicamente quando le verifiche di equilibrio agli SLE dell'opera, sono soddisfatte senza considerare il contributo dei tiranti stessi.

Per contro, nel caso in cui il contributo dei tiranti risulti determinante per l'equilibrio dell'opera i tiranti passivi non sono ammessi e possono essere adottati unicamente tiranti attivi (presollecitati).

Per essi sono adottati tutti gli accorgimenti costruttivi necessari a garantirne la durabilità e l'efficienza, in particolare contro la corrosione. È inoltre predisposto un programma di monitoraggio, continuo o discontinuo, per verificare il comportamento dell'ancoraggio nel tempo ed è prevista, in progetto, la possibilità di successivi interventi di regolazione e/o sostituzione.

Nel caso di monitoraggio discontinuo è contemplata nelle verifiche agli SLU l'ipotesi di completa perdita di efficienza di 1 tirante (il più sfavorevole) ogni 10 tiranti, per fondazione, con un minimo di 1.

Per le verifiche di sicurezza agli stati limiti si fa riferimento al capitolo 6.6 delle NTC; inoltre, per evitare fenomeni di fatica nei tiranti, la forza di presollecitazione di questi ultimi è dimensionata in modo tale che la sezione di contatto con il suolo della struttura di ancoraggio, dedotte le perdite lente, risulti, in tutte le combinazioni di carico agli SLE, completamente compressa.

Per quanto attiene ai particolari costruttivi, alle protezioni contro la corrosione, alle modalità di tesatura, alle prove di carico e di collaudo, alle misure di controllo e di monitoraggio, si può fare riferimento ad accreditati documenti normativi quali le Raccomandazioni AICAP "Ancoraggi nei terreni e nelle rocce – edizione 1993", o la UNI EN 1537 o la UNI EN 1997-1.

15.13 Azioni sismiche.

15.13.1 Valgono in generale le disposizioni delle NTC.

In particolare, per la definizione dei parametri che definiscono la pericolosità sismica del sito (categorie di sottosuolo, spettri di risposta), valgono le disposizioni del capitolo 3.2 delle NTC, mentre i valori numerici dei suddetti parametri sono ricavabili dalle relative Appendici A e B in funzione delle coordinate del sito rispetto al reticolo di riferimento. I criteri generali di progettazione, riferiti alle varie tipologie strutturali, sono disciplinati dal capitolo 7 delle NTC.

15.13.2 Le azioni sismiche, di cui ai punti 7.2.4.10 e 7.3.4.6 della EN 13107, sono considerate nelle combinazioni sismiche e non nelle combinazioni eccezionali. Si assume convenzionalmente che il sisma non provochi variazioni nel tiro delle funi. Salvo casi particolari, la massa delle funi tese può essere trascurata nella determinazione delle azioni sismiche.

Le strutture che sopportano il tiro o una deviazione significativa delle funi possono essere progettate in regime di bassa capacità dissipativa (classe di duttilità DCL, così come definita al punto 5.3.1 della EN 1998-1).

Per le strutture che sopportano il tiro o una deviazione significativa delle funi, la stabilità allo scorrimento è verificata anche considerando l'alleggerimento dovuto al sisma verticale, ove tale verifica sia prevista dalle NTC. Nel calcolo del sisma verticale la massa coinvolta è quella dell'intera struttura; nel calcolo del sisma orizzontale può invece essere trascurata la massa della fondazione, purché quest'ultima sia immersa nel terreno e sia ipotizzabile un comportamento solidale con questo.

15.13.3 Per i siti soggetti ad azioni sismiche, la documentazione di cui al successivo punto 15.14.1 dovrà comprendere la documentazione specifica finalizzata alla caratterizzazione geotecnica del sito, di cui all'art. 7.11.2 delle NTC, tale da consentire quanto meno la classificazione del sottosuolo secondo l'art. 3.2.2 delle stesse NTC; essa è integrata, se necessario, da specifiche analisi di risposta locale, anche nei riguardi di eventuali fenomeni di liquefazione, di cui al capitolo 7.11.3 delle NTC.

Per le fondazioni valgono le disposizioni del capitolo 7.11.5 delle NTC.

15.14 Documentazione di progetto esecutivo funiviario delle opere civili.

15.14.1 Ai fini di quanto richiesto al punto 2.1.3 si deve tenere conto delle precisazioni riportate nei punti seguenti.

15.14.2 I documenti attinenti alla progettazione strutturale seguono criteri di chiarezza espositiva e di completezza nei contenuti, tali da definire compiutamente gli interventi da realizzare.

In particolare essi dovranno contenere un completo e preciso elenco di tutti i materiali impiegati, individuati mediante classificazioni e denominazioni rispondenti alla vigente normativa; e dovranno riportare ed illustrare l'elenco dettagliato di tutti i carichi introdotti o trascurati, in ordinata corrispondenza con la classificazione di cui al punto 15.6.1.

I documenti di cui sopra dovranno inoltre indicare ed illustrare dettagliatamente: le normative seguite; il tipo di analisi strutturale condotta; i metodi adottati per la risoluzione del problema strutturale e per le verifiche delle sezioni; le combinazioni di carico adottate.

15.14.3 Qualora l'analisi strutturale e le relative verifiche siano condotte con l'ausilio di programmi di calcolo automatico, sono rispettate le disposizioni, riportate nel capitolo 10.2 delle NTC e relative alla modalità di presentazione dei risultati, che ne garantiscano la leggibilità, la corretta interpretazione e la riproducibilità. Esse valgono solo per i software più complessi, ad esempio del tipo FEM e non per i più semplici programmi tipo foglio elettronico (spreadsheet).

15.14.4 Nell'ambito delle istruzioni per la manutenzione, di cui al punto A.2.2 dell'Appendice "A" della EN 13107, sono indicati gli elementi strutturali da sottoporre a controllo periodico, nonché le modalità di controllo e gli eventuali controlli non distruttivi da eseguire.

15.14.5 Tutti gli elaborati relativi al progetto delle opere civili sono firmati dal progettista generale della funivia, mentre gli elaborati dedicati alla progettazione strutturale sono firmati anche dal progettista o dai progettisti specialisti che ne hanno curato la elaborazione.

Gli specifici carichi funiviari trasmessi alle opere civili, costituenti i dati di ingresso per la progettazione strutturale, sono esposti ed illustrati in appositi elaborati firmati dal progettista generale e controfirmati per accettazione dal progettista o dai progettisti delle strutture.

15.14.6 I disegni relativi alle carpenterie metalliche, dovranno comprendere tutti i particolari relativi alle giunzioni saldate, bullonate o chiodate, nel rispetto delle disposizioni di cui al capitolo 4.2.8 delle NTC; dovranno inoltre indicare per le giunzioni bullonate, in particolare per quelle bullonate ad attrito, il momento di serraggio dei bulloni.

15.15 Anticorrosione

Per gli elementi delle strutture in acciaio valgono le disposizioni di cui all'art. 4.2.8.6 delle NTC.

Per la zincatura dei bulloni sono adottati gli accorgimenti atti ad evitare fenomeni di infragilimento da idrogeno.

15.16 Materiali diversi dall'acciaio.

Gli elementi realizzati con materiali diversi dall'acciaio sono costruiti e calcolati in accordo con le rispettive specifiche norme EN o equivalenti; in particolare l'impiego di leghe di alluminio soddisfa le disposizioni della UNI EN 1999-1-1, unitamente alle prescrizioni, per quanto applicabili, riportate per gli acciai negli articoli precedenti.

16. ELETTROTECNICA DI IMPIANTO

16.1 Oggetto, requisiti generali e definizioni.

16.1.1 Oggetto.

Il presente capitolo riguarda tutte le parti elettriche di impianto non rientranti nel sottosistema 5.

16.1.2 Requisiti generali.

Le parti di impianto trattate nel presente capitolo devono corrispondere alle vigenti norme C.E.I. e soddisfare i requisiti di cui al D.M. 22 gennaio 2008 n. 37.

16.1.3 Definizioni.

16.1.3.1 Sorgente di energia.

Sistema, esterno o interno all'impianto elettrico di funivia, in grado di fornire, anche temporaneamente, l'energia elettrica per il funzionamento complessivo della funivia.

Si denomina "sorgente di energia interna" ogni sorgente costituita da un sistema di autoproduzione locale, ossia collocato all'interno di una stazione o in locali attigui immediatamente raggiungibili e che si trovi sotto il completo controllo dell' esercente e del personale tecnico dell'impianto.

Si denomina "sorgente di energia esterna" ogni sorgente che non sia interna all'impianto.

Si precisa che, in base a tale definizione, le batterie di accumulatori impiegate, ad esempio, per i gruppi di alimentazione di sicurezza, non sono considerate sorgenti di energia dell'impianto, ma semplici sistemi ausiliari di accumulo di energia. Costituiscono invece sorgenti di energia, interne all'impianto (e come tali devono trovarsi sotto il completo controllo dell' esercente), gli eventuali gruppi elettrogeni e le batterie di accumulatori impiegati per la trazione, in particolare per quella di riserva, nonché i gruppi elettrogeni necessari nelle stazioni di rinvio e intermedie per alimentare i relativi circuiti ausiliari.

16.1.3.2 Circuiti di distribuzione.

I circuiti di distribuzione appartenenti all'impianto elettrico di funivia sono costituiti dal complesso dei circuiti elettrici destinati a svolgere una delle seguenti funzioni:

- collegamento dei circuiti di trazione e di smistamento agli interruttori generali di funivia, di cui al successivo punto 16.2.1, allacciati alle sorgenti di energia esterne all'impianto elettrico di funivia;
- collegamento dei circuiti di trazione e di smistamento agli interruttori generali di funivia allacciati alle sorgenti di energia interne all'impianto elettrico di funivia;
- collegamento degli interruttori generali di funivia alle sorgenti interne medesime.

I circuiti che collegano gli interruttori generali di funivia alle sorgenti di energia esterne sono circuiti di distribuzione non appartenenti all'impianto elettrico di funivia. I circuiti che collegano gli interruttori generali con le sorgenti interne appartengono all'impianto elettrico di funivia.

16.1.3.3 Circuiti di smistamento.

Complesso di circuiti elettrici destinati a diramare l'alimentazione proveniente dalla sorgente di energia selezionata alle utenze dell'impianto elettrico di funivia comprese nei circuiti ausiliari.

Negli impianti di semplice struttura, i circuiti di smistamento possono coincidere, in tutto o in parte, con i circuiti di distribuzione.

16.1.3.4 Circuiti ausiliari.

I circuiti ausiliari sono circuiti destinati a gestire l'energia elettrica per scopi diversi dalla trazione, ossia per l'alimentazione delle utenze ausiliarie, necessarie per il funzionamento dell'impianto. Sono compresi tra questi:

- i motori ausiliari, gli attuatori, gli alimentatori e i convertitori impiegati per le linee di alimentazione di sicurezza, per le apparecchiature elettroniche e analoghe;
- gli equipaggiamenti relativi ad eventuali magazzini motorizzati per il ricovero dei veicoli.

16.2 Sorgenti di energia e sistemi di distribuzione: criteri realizzativi.

16.2.1 Interruttori generali.

16.2.1.1 Per ogni sorgente di energia, interna ed esterna all'impianto elettrico di funivia, è sempre possibile disalimentare i circuiti elettrici di trazione e di smistamento tramite un interruttore generale bloccabile a chiave.

Sia a monte che a valle di ciascun interruttore possono esistere circuiti di distribuzione. Tutti i circuiti posti a valle appartengono all'impianto elettrico di funivia.

16.2.1.2 I circuiti elettrici dedicati esclusivamente ai servizi ausiliari, ai comandi, alle funzioni di sicurezza, ecc., possono essere collegati a monte dell'interruttore generale se:

- sono separati dai restanti circuiti elettrici;
- sono separabili dalla linea di alimentazione tramite appositi interruttori generali bloccabili a chiave.

16.2.1.3 Mediante gli interruttori generali si deve poter disalimentare il solo impianto elettrico di funivia, senza interrompere allo stesso tempo l'alimentazione dell'impianto elettrico civile di stazione.

16.2.1.4 Gli interruttori generali devono:

- essere posti in area preclusa al pubblico, in un locale normalmente accessibile al personale (e quindi in un locale pertinente all'impianto, ma all'esterno della cabina di trasformazione);
- essere contrassegnati in modo chiaro e permanente, affinché risulti evidente quali parti dell'impianto sono disattivate.

16.2.1.5 Ciascun interruttore generale è sempre disinseribile, anche con le porte dell'armadio aperte, senza ausili speciali.

16.2.1.6 Gli interruttori generali sono montati in un armadio separato, che dovrà comunque essere ubicato esternamente all'eventuale cabina di trasformazione, oppure,

qualora installati negli armadi di azionamento e di comando, sono protetti contro i contatti diretti da un involucro di protezione su tutti i lati.

In entrambi i casi precedenti non è ammesso installare altri morsetti e apparecchi di comando elettrici nello stesso armadio ovvero nell'involucro di protezione.

16.2.1.7 Se gli interruttori degli azionamenti non si trovano nella cabina di comando, devono poter essere azionati dalla cabina stessa tramite un telecomando: tale sistema garantisce elevata affidabilità.

16.2.2 Ulteriori caratteristiche degli interruttori generali.

16.2.2.1 Tutti gli interruttori generali devono soddisfare i requisiti relativi ai dispositivi di sezionamento dell'alimentazione, di cui alla norma CEI EN 60204 (CEI 44-5) "Sicurezza del macchinario - Equipaggiamento elettrico delle macchine - Parte 1: Regole generali".

Gli interruttori generali sono interruttori automatici onnipolari conformi alla norma CEI EN 60947-2 (CEI 17-5) "Apparecchiature a bassa tensione - Parte 2: interruttori automatici", adatti all'isolamento in conformità alla norma CEI EN 60947-3 (CEI 17-11) "Apparecchiatura a bassa tensione - Interruttori di manovra, sezionatori, interruttori di manovra-sezionatori e unità combinate con fusibili".

Essi sono in grado di provvedere alla protezione contro le sovracorrenti di corto circuito (si veda, in proposito, la norma CEI 17-5) ed essere corredati di interruttore differenziale, eventualmente anche esterno.

Gli interruttori generali possono, se necessario, concorrere alla protezione coordinata contro le sovracorrenti di sovraccarico.

Nel caso di sorgenti di energia in corrente continua, per le quali è difficoltoso realizzare la protezione mediante interruttori differenziali, possono prevedersi protezioni equivalenti.

16.2.2.2 La chiusura di ciascun interruttore generale è possibile unicamente in assenza di comandi e di predisposizioni contrari (chiavi, selettori, etc.) e soltanto agendo manualmente sulla manovra dell'interruttore.

In alcuni casi particolari, adeguatamente motivati, la manovra manuale può essere sostituita da un comando a distanza.

16.2.3 Caratteristiche dei sistemi di distribuzione.

16.2.3.1 I sistemi di distribuzione delle sorgenti di energia devono:

- impedire collegamenti in parallelo, non ammissibili, di linee provenienti da sorgenti diverse;
- impedire che un guasto provochi l'indisponibilità di più sorgenti e, in particolare, la totale mancanza di alimentazione delle apparecchiature necessarie per gli azionamenti di recupero e di soccorso.

16.2.3.2 Opportune segnalazioni devono consentire all'operatore di individuare con sicurezza la configurazione dei collegamenti in atto.

16.2.4 Condizioni per l'allacciamento di utenze diverse

16.2.4.1 Le utenze diverse di qualunque tipo devono avere circuiti separati da quelli dell'impianto elettrico di funivia e sono allacciate, con propri interruttori generali muniti di protezione magnetica, termica e differenziale, a monte degli interruttori generali di apparecchiature appartenenti all'impianto elettrico di funivia, tanto nel caso di alimentazione da sorgente di energia esterna, quanto fattispecie nel caso di alimentazione da sorgente interna.

Comunque, nel caso in cui è richiesta una seconda fonte di energia per la regolarità dell'esercizio, eventuali utenze diverse, non necessarie al regolare esercizio dell'impianto a fune o alla sua manutenzione, possono essere allacciate alle sorgenti di energia interne solo se queste sono ridondate.

Gli interruttori generali delle utenze diverse necessarie al regolare esercizio dell'impianto e alla sua manutenzione (fra i quali si intendono compresi i sistemi di illuminazione normale e di emergenza, nonché le prese di forza per apparecchi e utensili impiegati per le prove e la manutenzione) sono disponibili al personale dell'impianto e devono essere di preferenza collocati in prossimità degli interruttori generali dell'impianto elettrico di funivia.

Nel caso in cui utenze diverse, non necessarie al regolare esercizio dell'impianto a fune o alla sua manutenzione, sono allacciate, tramite il proprio interruttore generale di cui al primo paragrafo, alle stesse sorgenti di energia interne che alimentano l'azionamento di recupero o quello di soccorso, tale interruttore generale è facilmente accessibile al personale dell'impianto. Le condizioni poste per consentirne l'allacciamento sono le medesime richieste per poter alimentare, tramite le sorgenti interne, gli azionamenti principale e di riserva.

16.2.4.2 Nel caso in cui utenze diverse sono allacciate, pur sempre nel rispetto delle prescrizioni di cui al punto precedente e mediante proprio interruttore generale, a una sorgente interna all'impianto elettrico di funivia impiegata per la marcia con l'azionamento di recupero o di soccorso, il coordinamento delle protezioni tra gli interruttori generali delle utenze diverse in oggetto e le protezioni della sorgente, poste a monte degli interruttori generali appartenenti all'impianto elettrico di funivia, è progettato in modo tale che un guasto alle utenze diverse non provochi la disalimentazione dell'azionamento di recupero o di soccorso.

16.2.5 Criteri per la disponibilità dell'azionamento di riserva

16.2.5.1 Nel caso in cui è normativamente imposto l'azionamento di riserva, esso deve sempre essere allacciabile a una sorgente di energia di riserva, in ogni caso distinta dalla sorgente primaria impiegata per l'esercizio con l'azionamento principale: tale sorgente di energia di riserva è in grado di alimentare i circuiti di potenza, funzionalmente indispensabili all'azionamento stesso, di tutte le stazioni.

La sorgente di riserva è interna all'impianto elettrico di funivia, ai sensi della definizione di cui al punto 16.1.2.1. L'azionamento di riserva può, ma non deve, essere alimentabile anche dalla sorgente di energia primaria impiegata per l'azionamento principale; tuttavia, ciascuno degli azionamenti principale o di riserva può impiegare, quale sorgente alternativa, quella principalmente usata per l'altro azionamento.

16.2.6 Criteri per la disponibilità degli azionamenti di recupero o di soccorso.

16.2.6.1 Negli impianti per i quali è normativamente prescritta l'adozione di un azionamento di recupero o di soccorso, oppure di entrambi, è prevista, in aggiunta a quella usata nel normale esercizio e denominata "sorgente primaria", almeno una

seconda sorgente di energia, denominata “sorgente di riserva”, la quale è conforme al punto 16.2.7.

La sorgente di energia di riserva è interna all’impianto elettrico di funivia. La sorgente primaria è identificata, in generale, ma non obbligatoriamente, con una sorgente di energia esterna: la sorgente primaria può tuttavia essere anche costituita da un insieme di sorgenti di energia interne, ridondanti nel caso di azionamenti di recupero o di soccorso a trazione elettrica.

16.2.6.2 I criteri realizzativi dei circuiti di distribuzione, di smistamento e ausiliari sono tali che un guasto singolo, susseguente alle preesistenti condizioni di efficienza di tutte le sorgenti e di tutti gli azionamenti, che si manifesta durante l’esercizio, interessando un elemento dell’impianto elettrico di funivia, oppure un elemento della sorgente di energia primaria, tale da comportare l’indisponibilità dell’azionamento in uso, non può impedire la rapida ripresa della marcia con un azionamento atto a riportare in stazione i veicoli.

In relazione al presente punto, si osserva che il transitorio di perdita di alimentazione della rete elettrica, a partire da condizioni di funzionamento regolari, è da considerare come “guasto originario” (o “primo guasto”): una volta avvenuto l’arresto conseguente, tuttavia, qualsiasi altro guasto previsto che compaia in seguito diviene a sua volta guasto originario.

16.2.6.3 A condizione che le prove sulla sorgente di energia interna e sugli azionamenti di recupero e/o di soccorso siano svolte con la dovuta regolarità, si assume trascurabile la probabilità che insorga un guasto latente tale da renderli indisponibili durante l’intervallo di tempo intercorrente tra due prove, nel quale si renda necessario il loro impiego, a causa di un guasto che abbia colpito gli azionamenti principale o di riserva, oppure la sorgente primaria.

16.2.6.4 Nel caso specifico in cui è normativamente prescritta l’adozione di entrambi gli azionamenti, di recupero e di soccorso, l’ipotesi che un guasto alla sorgente di riserva che li alimenta si manifesti durante il loro impiego (e dunque successivamente a un primo guasto che ha reso necessario il ricorso all’evacuazione della linea) non è considerata.

16.2.6.5 Le prescrizioni di cui ai precedenti articoli si applicano, in via di principio, anche agli impianti in cui uno o più azionamenti non richiedano l’impiego di sorgenti di energia elettrica.

Tra le sorgenti di energia si intendono comprese anche quelle costituite da gruppi di trazione termici, che a loro volta sono collegati, ad esempio, a trasmissioni idrauliche.

16.2.7 Sorgenti di energia per la marcia di recupero e soccorso.

16.2.7.1 Qualora anche nella marcia con gli azionamenti di recupero e/o di soccorso risulti funzionalmente indispensabile alimentare i circuiti di potenza di una qualsiasi stazione, che siano appartenenti all’impianto elettrico di funivia, tali circuiti devono poter essere alimentati da una sorgente di energia di riserva, interna all’impianto elettrico di funivia, indipendente da quella primaria e tale quindi da rimanere disponibile anche in caso di indisponibilità di quest’ultima.

E’ possibile alimentare i circuiti menzionati anche dalla sorgente di energia primaria.

A tal fine, i circuiti di distribuzione sono organizzati in modo tale che la sorgente interna possa essere dedicabile esclusivamente ai predetti circuiti indispensabili per la marcia di recupero e/o di soccorso, eventualmente sezionando, in caso di necessità, collegamenti con altre utenze.

E' possibile il sezionamento con le utenze diverse, laddove ammesse.

La dislocazione delle linee di alimentazione, dagli interruttori generali fino ai morsetti di ingresso dei quadri contenenti i citati circuiti di potenza necessari alla marcia di recupero e/o di soccorso, deve essere tale che un guasto singolo al sistema di distribuzione non possa comportare l'indisponibilità di entrambe le sorgenti di energia, primaria e di riserva. In particolare, la dislocazione delle due alimentazioni indipendenti è improntata a criteri di maggior separazione fisica possibile, in modo tale da mirare a mantenere la disponibilità di una delle sorgenti anche in caso di avaria diffusa ai circuiti di distribuzione dell'altra. Inoltre, qualora gli azionamenti di recupero e di soccorso siano a trazione elettrica, la selezione tra le due alimentazioni avviene per il tramite di apparecchi di manovra distinti tra recupero e soccorso, ciascuno dotato di idonei interblocchi tra le due sorgenti, collocati all'interno di ciascun quadro.

Qualora alcuni di questi circuiti vengano a trovarsi anche nelle stazioni di rinvio e intermedie, deve quindi essere disponibile una sorgente di energia di riserva avente le stesse caratteristiche di quella prevista per la stazione motrice: tale sorgente può essere locale, oppure impiegata in comune con altre stazioni.

16.2.7.2 Qualora inoltre si intenda impiegare una sorgente di energia interna all'impianto anche allo scopo di esercire il medesimo con l'azionamento principale o di riserva, tale sorgente può essere impiegabile anche per alimentare l'azionamento di recupero e/o di soccorso solo a condizione che vi sia ridondanza tale, nelle sorgenti di energia interne e nei relativi circuiti di distribuzione, che un guasto singolo, che colpisca un elemento di una sorgente interna o dei circuiti di distribuzione, non possa impedire l'alimentazione dell'azionamento di recupero e/o di soccorso medesimo, per l'evacuazione della linea.

Pertanto è necessario installare almeno due sorgenti di energia interne indipendenti che sono strutturate, ad esempio, in uno dei modi seguenti:

- una sorgente dedicata gli azionamenti principale e/o di riserva, l'altra a quelli di recupero e/o di soccorso;
- ciascuna sorgente dedicabile, alternativamente, sia agli azionamenti principale e /o di riserva, con eventuale possibilità di parallelo, sia a quelli di recupero e/o di soccorso.

16.2.7.3 In particolare, in caso di ridondanza delle sorgenti di energia interne, è ammessa la loro connessione in parallelo, realizzata quanto meno tramite un sistema di manovra e sezionamento dedicato, tale da garantire la protezione dalle sovracorrenti che, in caso di guasto, possono interessare il ramo di parallelo, nonché la sezionabilità sotto carico del ramo medesimo anche successivamente all'accadimento del guasto predetto. Qualora tali sorgenti siano da impiegare sia per l'esercizio che per la marcia di recupero e/o di soccorso, i circuiti di distribuzione dovranno garantire che:

- l'azionamento di recupero e/o di soccorso sia alimentabile da almeno due delle sorgenti interne suddette, ciascuna prelevata separatamente;
- gli eventuali conduttori che alimentano gli azionamenti principale e/o di riserva abbiano percorsi per quanto più possibile separati da quelli dei conduttori che alimentano gli azionamenti di recupero e/o di soccorso;

- un guasto occorrente all'interno del quadro che attua il parallelo garantisca la disponibilità residua di almeno una sorgente interna per la marcia di recupero e/o di soccorso.

Quando un impianto è dotato di entrambi gli azionamenti, di recupero e di soccorso, non sono tuttavia richiesti particolari criteri di indipendenza tra i due azionamenti.

Si osserva che la "separazione" prescritta per l'alimentazione degli azionamenti di recupero e/o di soccorso è distinta dalla mutua "indipendenza" e richiede la possibilità di allacciare detti azionamenti all'una o all'altra delle sorgenti, ma non esige la ridondanza delle linee di distribuzione.

16.2.7.4 Nel caso in cui più impianti funiviari sono sotto il controllo dello stesso Esercente e le rispettive stazioni motrici si trovano dislocate in posizioni adiacenti, è ammesso che un impianto centralizzato di produzione dell'energia serve come sorgente di energia interna appartenente, in comune, agli impianti elettrici di tutti gli impianti funiviari. In tal caso, tuttavia, in aggiunta ai requisiti di disponibilità di cui ai punti precedenti, sono rispettati i seguenti ulteriori requisiti.

- Dal sistema centralizzato devono diramarsi linee di distribuzione agli azionamenti di recupero e/o di soccorso dei diversi impianti interessati, distinte per ciascun impianto e, inoltre, separate da quelle eventuali per il servizio continuativo. Queste ultime, invece, non sono necessariamente distinte per ciascun impianto.
- Il sistema centralizzato è realizzato con criteri di ridondanza nelle sorgenti, già a partire dai serbatoi di accumulo dell'energia, e con criteri del sistema centralizzato di distribuzione, tali da essere in grado di servire contemporaneamente le diverse distribuzioni agli azionamenti di recupero e/o di soccorso di tutti gli impianti e inoltre tali da garantire che un guasto singolo al sistema centralizzato, a carico tanto delle sorgenti quanto delle distribuzioni, non possa arrivare ad impedire la marcia di recupero e/o di soccorso su più di un impianto.

È ammesso, ad esempio, che il singolo guasto alla linea di distribuzione che allaccia un impianto al sistema centralizzato comporti la mancata alimentazione dalla sorgente di riserva degli azionamenti di recupero e/o di soccorso per quel singolo impianto, ma non contemporaneamente per gli altri.

16.2.8 Illuminazione.

16.2.8.1 L'impianto a fune è equipaggiato con un sistema di illuminazione normale e, fatta eccezione per le sciovie, con un sistema di illuminazione di emergenza.

I sistemi di illuminazione, normale e di emergenza, pur costituendo utenze necessarie al regolare esercizio dell'impianto e alla sua manutenzione, sono considerati non appartenenti all'impianto elettrico di funivia.

16.2.8.2 Il sistema di illuminazione normale dell'impianto a fune serve, in ciascuna stazione, il locale di comando, i locali e i luoghi ove sono effettuati il controllo e l'ispezione agli organi dell'impianto e, fatta eccezione per le sciovie, i piazzali e le vie di transito dei viaggiatori, nonché il tratto di linea in avanzstazione.

Il sistema di illuminazione normale è alimentabile da ciascuna delle sorgenti di energia impiegabili per l'esercizio normale, deve essere allacciato a monte degli interruttori generali di funivia propri per ciascuna sorgente ed essere dotato di proprio interruttore generale.

16.2.8.3 Il sistema di illuminazione di emergenza funziona in alternativa a quello normale, serve i luoghi e i locali di cui sopra, ad eccezione dei tratti di linea in avanzazione, e consiste in un impianto fisso, autonomo rispetto a quello del sistema normale; inoltre esso è attivabile anche con impianto in servizio di recupero e/o di soccorso e quindi è alimentabile anche dalle sorgenti di energia previste per questi ultimi tipi di servizio. È ammesso che detto impianto di illuminazione di emergenza sia costituito da lampade fisse dotate di proprio accumulatore mantenuto a ricarica permanente, eventualmente tramite l'impianto principale, e comunque a condizione che il funzionamento sia sempre assicurato per tutto il tempo necessario alle operazioni di recupero o di soccorso.

16.2.8.4 Nelle stazioni non motrici, per le quali, in qualsiasi condizione di esercizio prevista, non sia necessaria al funzionamento dell'impianto la presenza di una sorgente locale di energia, esterna o interna, il sistema di illuminazione può limitarsi alla dotazione di lampade portatili del tipo a batteria ricaricabile, delle quali è da curare il controllo periodico della ricarica.

16.2.9 Illuminazione notturna.

16.2.9.1 Negli impianti funiviari per i quali è ammesso il servizio notturno, in accordo con le disposizioni tecniche vigenti per ciascun tipo di impianto, sono illuminati anche la linea e, ove ricorra, i veicoli. Valgono quindi anche le condizioni di cui agli articoli che seguono.

16.2.9.2 L'attivazione dell'illuminazione di emergenza, di cui al punto 16.2.8.3, è automatica, in assenza di alimentazione del sistema di illuminazione normale, almeno per il locale di comando di ciascuna stazione. In detto locale devono inoltre essere disponibili gli organi di inserzione di quelle eventuali parti del sistema di illuminazione di emergenza della stazione che non siano ad accensione automatica.

16.2.9.3 Per le operazioni di recupero e/o di soccorso, sono disponibili mezzi di illuminazione autonomi per le operazioni lungo la linea: detti mezzi devono, di volta in volta, essere definiti per quantità e tipologie nel progetto dell'impianto funiviario, in relazione alle sue caratteristiche.

16.2.9.4 Qualora l'impianto di illuminazione della linea impieghi i sostegni quali supporti per i conduttori di alimentazione e/o i centri luminosi, le relative apparecchiature devono corrispondere alla norma CEI 64-8 (Impianti elettrici utilizzatori a tensione nominale non superiore a 1000 V in corrente alternata e a 1500 V in corrente continua), considerando i sostegni stessi come luoghi conduttori ristretti e rispettando in particolare le prescrizioni relative alle protezioni contro i contatti indiretti. Valgono inoltre le seguenti disposizioni.

- Il sistema di protezione deve conseguire una congrua selettività verticale fra le protezioni generali, poste alla partenza della linea, e le protezioni locali, ubicate in corrispondenza dei sostegni e dei singoli corpi illuminanti: ciò al fine di evitare che un guasto locale provochi la messa fuori uso dell'intera linea.
- Per la posa in opera dell'impianto di illuminazione devono adottarsi soluzioni che escludano qualsiasi possibilità di interferenza con i circuiti di linea per la

sicurezza e le telecomunicazioni: in particolare, si devono impiegare quadri e condutture separati, provvisti di idonea protezione meccanica.

- Al fine di ridurre il disagio degli utenti in linea in caso di spegnimento per mancanza temporanea dell'alimentazione, non è ammesso l'impiego di corpi illuminanti con tempi di accensione a regime superiori a 120 secondi.
- La linea di alimentazione dell'impianto di illuminazione, dalle stazioni ai sostegni, non potrà di norma utilizzare i sostegni stessi quali supporti per eventuali conduttori aerei di alimentazione: questo al fine di eliminare ogni possibile rischio di interferenza con le funi e i veicoli.
- È ammessa l'alimentazione alla tensione di rete (230/400 V), a condizione che siano rispettate le disposizioni di cui al presente punto e, in aggiunta, che i gradi di protezione IP dei componenti l'impianto di illuminazione soddisfino le prescrizioni di cui alla norma CEI 64-7 (Impianti elettrici di illuminazione pubblica), con l'ulteriore requisito restrittivo di un grado di protezione non inferiore a IP55.

16.2.9.5. Per l'esercizio notturno delle scivie, in aggiunta a quanto richiesto agli articoli precedenti, è garantito un livello di illuminamento sufficiente a permettere agli utenti di utilizzare la pista di risalita in condizioni di sicurezza.

16.2.10 Telecomando della marcia da stazioni non motrici.

16.2.10.1 Al fine di consentire esclusivamente, durante le fasi di apertura e chiusura giornaliera del servizio, il trasferimento del personale da una stazione all'altra, quando durante la pausa notturna la stazione motrice possa restare non presidiata, l'impianto può essere equipaggiato da un sistema di telecomando della marcia da stazioni diverse dalla motrice. Il sistema di telecomando in ogni caso possiede almeno i requisiti di seguito specificati:

- un sistema televisivo affinché dalla stazione dalla quale si attua il telecomando sia possibile riconoscere che le zone di accesso all'impianto di tutte le stazioni che rimangono non presidiate siano sgombre da persone estranee o da altri elementi disturbanti;
- un sistema televisivo dal quale sia possibile riconoscere l'assenza di impedimenti alla marcia di particolari elementi significativi dell'impianto;
- un sistema di segnalazione della marcia ottico ed acustico ad intermittenza, disposto in modo tale da essere avvertibile chiaramente dal piazzale di tutte le stazioni che rimangono sguarnite, per l'intera durata della corsa di cui si tratta;
- un sistema ausiliario per poter utilizzare, dalla stazione di telecomando, il sistema di diffusione sonora in linea (ove esista) e presso tutte le stazioni che rimangono non presidiate.

Il sistema di telecomando è oggetto di certificazione.

16.3 Prescrizioni di carattere generale.

16.3.1 Protezione contro i contatti diretti e indiretti ed equipotenzialità delle masse metalliche.

16.3.1.1 Ai fini della protezione delle persone e dei beni, sono rispettate le prescrizioni contenute, per i rispettivi settori di competenza, nelle norme CEI EN 60204-1 (CEI 44-5) “Sicurezza del macchinario. Equipaggiamento elettrico delle macchine”, CEI 64-8 “Impianti elettrici utilizzatori a tensione nominale non superiore a 1000 V in corrente alternata e a 1500 V in corrente continua” e CEI 11-1 “Impianti elettrici con tensione superiore a 1 kV in corrente alternata”, con l’avvertenza che per la messa a terra e per l’equipotenzialità delle masse metalliche valgono anche le prescrizioni di cui agli articoli seguenti.

16.3.1.2 Le stazioni e i sostegni di linea sono dotati di impianto di terra locale al quale devono far capo, con idonee connessioni, le masse metalliche presenti nelle stazioni e lungo la linea: detti impianti locali realizzano la messa a terra di protezione e di funzionamento. Devono essere assunte opportune cautele laddove, per la natura rocciosa del terreno, l’interramento dei dispersori risulti difficoltoso o impossibile.

16.3.1.3 Gli impianti di terra locale delle stazioni e dei sostegni di linea sono resi equipotenziali mediante connessioni aventi le caratteristiche costruttive prescritte dalla norma CEI EN 62305 1-4 (CEI 81-10). Nel caso di funivia bifune o di funicolare terrestre, l’equipotenzialità può essere ottenuta ricorrendo alle funi portanti o alle rotaie.

16.3.1.4 Per la messa a terra delle funi valgono le seguenti prescrizioni.

- a) Per le funi non funzionalmente isolate, la messa a terra è assicurata:
 - per le funi mobili (portanti-traenti e simili), durante l’esercizio: mediante elementi idonei a garantire un contatto galvanico applicato ad almeno una puleggia per ciascuna stazione, laddove l’angolo di avvolgimento dia garanzia di pressione di contatto sufficiente;
nei periodi in cui l’impianto è fermo e fuori esercizio: mediante un ulteriore dispositivo supplementare, almeno in una stazione, ad ampio contatto, al fine di consentire il passaggio di eventuali correnti elettriche verso terra senza che si produca apprezzabile riscaldamento dei fili;
 - per le funi normalmente ferme (portanti, tenditrici e simili), mediante morsetti stabilmente collegati alle funi, ad ampio contatto come sopra descritto;
- b) Per le funi funzionalmente isolate (traenti e simili), la messa a terra è assicurata, nei periodi in cui l’impianto si trova fermo e fuori esercizio, mediante dispositivi di collegamento ad ampio contatto, come sopra descritto.
- c) I dispositivi di messa a terra supplementare di cui sopra, per i periodi di impianto fermo e fuori esercizio sono dotati di apposita protezione, che impedisca la marcia dell’impianto quando detta messa a terra supplementare è applicata alla fune.

16.3.2 Protezione delle strutture contro i fulmini.

16.3.2.1 Gli impianti funiviari sono progettati e protetti contro le fulminazioni dirette e indirette, secondo le modalità indicate dalla norma CEI EN 62305 1-4 (CEI 81-10), tenendo conto delle avvertenze contenute nei punti seguenti.

16.3.2.2 I sostegni di linea a struttura metallica possono ritenersi, per caratteristica propria, protetti contro i fulmini; essi devono comunque essere collegati al dispersore locale secondo i criteri disposti dalla norma CEI EN 62305 1-4 (CEI 81-10).

16.3.2.3 Gli elementi metallici di stazione e di linea, che costituiscono supporto e guida per le funi funzionalmente isolate (generalmente pulegge e rulliere di funivia bifune o di funicolari terrestri), sono protetti dalle sovratensioni pericolose mediante idonei limitatori (scaricatori), aventi caratteristiche coordinate con l'isolamento interessato.

16.3.3 Ulteriori requisiti.

16.3.3.1 I quadri elettrici sono installati in ambienti adatti e ben accessibili. Possono essere installati anche all'interno della cabina di comando, a condizione che siano rispettati i requisiti di salubrità del posto di lavoro.

16.3.3.2 In merito ai locali in cui sono alloggiati i quadri elettrici, alla dislocazione e agli accessi ai quadri stessi, nonché alle condizioni ambientali dei luoghi di collocazione, devono rispettarsi i criteri indicati dalla norma CEI EN 60204-1 (CEI 44-5).

16.3.3.3 Le parti in tensione dei dispositivi elettrici utilizzati per la manutenzione sono protette dal contatto accidentale, anche con le porte dell'armadio aperte.

16.3.3.4 La disposizione e il tipo di realizzazione del comando di arresto di emergenza e dell'interruttore di manutenzione, di cui ai punti 6.4.5 e 6.4.6 della EN 13243, devono:

- escludere, per quanto possibile, scambi e confusione con altri dispositivi elettrici;
- impedire, per quanto possibile, un azionamento involontario.

16.3.3.5 A disposizione del personale, sono previsti interruttori di manutenzione (interruttori di sicurezza) almeno nei punti seguenti:

- nella postazione di comando;
- nella sala macchine;
- nei pressi delle postazioni di manutenzione e sulle piattaforme installate in prossimità dei dispositivi meccanici mobili di tutte le stazioni e dei sostegni;
- nei posti di comando situati a bordo dei veicoli.

16.3.3.6 I pulsanti d'arresto di emergenza, di cui al punto 6.4.5 della EN 13243, sono installati quanto meno nei punti seguenti:

- nella postazione di comando;
- sulle banchine d'imbarco e di sbarco;
- nelle stazioni;
- nei posti di comando a bordo dei veicoli;
- se del caso, nei veicoli delle funivie a va e vieni e delle funicolari, quando non presenziati dagli agenti di vettura.

16.3.3.7 Le funi portanti i cavi dei circuiti di linea, le funi di segnalazione, le funi di strallo e le funi di segnalazione degli ostacoli alla navigazione aerea, se ancorate alle estremità di ciascuna campata, devono possedere sistemi di attacco tali che,

nell'eventualità di rottura delle stesse funi in corrispondenza di un attacco, si verifichi l'arresto dell'impianto.
Analogamente è prevista nel caso in cui le stesse funi siano mantenute in tensione mediante apposito dispositivo di tesatura.

17. SICUREZZA DEI LUOGHI DI LAVORO

17.1 Normativa di settore e specificità funiviarie.

Per la tutela della sicurezza nei luoghi di lavoro nell'ambito degli impianti a fune si applicano le disposizioni contenute nella normativa nazionale vigente in materia (d.lgs. 81/2008); vanno inoltre rispettati i requisiti essenziali di cui all'allegato II del d.lgs. 210/2003.

Per la parte infrastruttura, le competenze in materia di valutazione dei rischi, di scelta delle misure di prevenzione e protezione, nonché di verifica ed aggiornamento dei relativi documenti, spettano ai soggetti individuati dalla normativa vigente in materia. Per quanto attiene ai sottosistemi e ai componenti di sicurezza, la valutazione dei rischi e la scelta delle misure di prevenzione e protezione sono svolte dai soggetti individuati nelle procedure di certificazione CE, così come previsto dal d.lgs. 210/2003; al progettista generale dell'impianto compete il rispetto dei principi generali di prevenzione in materia di salute e sicurezza sul lavoro nella fase delle scelte progettuali e tecniche, provvedendo a scegliere attrezzature, componenti e dispositivi di protezione rispondenti alle disposizioni legislative e regolamentari in materia.

Per tenere conto delle specificità funiviarie, si riportano di seguito le principali disposizioni progettuali da adottare per l'infrastruttura, di cui alle norme armonizzate di settore, la cui osservanza garantisce il rispetto dei requisiti essenziali della Direttiva 2000/9/CE.

17.1.1 Dispositivi di tensionamento.

I dispositivi di tensionamento, a cui si accede per l'esecuzione di lavori di manutenzione, sono dotati di accessi e di aree di sosta sicuri. Gli accessi possono essere realizzati con scale a gradini o a pioli.

I pozzi dei contrappesi sono accessibili fino al fondo. I pozzi dei contrappesi e gli ambienti chiusi sono illuminati artificialmente.

Le scale a pioli, di accesso ai dispositivi di tensionamento, con altezze di caduta maggiori di 5 m sono dotate di dispositivi per la protezione contro la caduta del personale.

Le protezioni contro le cadute sono costruite in modo tale che in ogni punto delle scale sia possibile salire sui contrappesi qualora ciò sia necessario per l'esercizio.

I dispositivi azionati normalmente per la regolazione della tensione delle funi sono installati in una posizione fissa e sono considerati come postazioni di manutenzione.

17.1.2 Evacuazione dei passeggeri.

Tutti i sostegni di linea sono provvisti di idonee attrezzature per consentire al personale di accedere alle testate e alle rulliere, fino alle loro estremità, per effettuare le necessarie operazioni di evacuazione in condizioni di sicurezza.

17.1.3 Protezione dei lavoratori sulle strutture funiviarie.

17.1.3.1 Spazio libero sotto i veicoli.

Devono essere mantenuti i seguenti spazi liberi minimi sotto i veicoli:

- a) 0,12 m quando vi siano zone di sosta delle persone a lato dei veicoli per una profondità di almeno 0,15 m rispetto alla superficie laterale dei veicoli (vedere figura 1). Questo non vale per le piattaforme situate allo stesso livello del pavimento del veicolo;
- b) 2,5 m al di sopra di postazioni di lavoro e di zone di transito per le persone; nelle postazioni di lavoro per la manutenzione al di sotto dei veicoli, dove vi sono sporgenze di elementi costruttivi, è sufficiente un'altezza libera di almeno 2,0 m. Queste parti delle costruzioni sono segnalate in modo evidente mediante colori o illuminazione. L'altezza libera è determinata considerando i veicoli oscillanti e carichi.

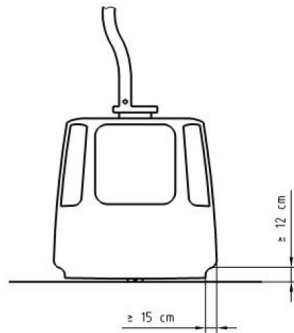


Figura 1

17.1.3.2 Piattaforme di lavoro.

17.1.3.2.1 Per consentire una corretta esecuzione dei lavori di manutenzione, i sostegni di linea e le stazioni, ove ritenuto per queste ultime necessario, sono dotati di piattaforme di lavoro fisse.

17.1.3.2.2 Le piattaforme di lavoro comprendono un'area di sosta sicura e sono provviste di ringhiere. Le piattaforme di lavoro sono progettate e disposte in modo tale che i componenti da sottoporre a manutenzione possano essere raggiunti in sicurezza e il lavoro svolto nella posizione più ergonomica possibile. Per rispettare quanto sopra, è ammissibile che le ringhiere siano montate almeno sugli altri lati rispetto a quello di intervento, ad eccezione dell'apertura necessaria per l'accesso. Per le sciovie, nel caso di rulliere a 2 rulli, dette ringhiere possono essere omesse. In ambedue i casi sopracitati andranno adottati gli opportuni provvedimenti per garantire un'adeguata sicurezza.

17.1.3.2.3 La progettazione delle piattaforme dei sostegni di linea tiene anche conto delle esigenze poste dalle operazioni di evacuazione.

17.1.3.2.4 Le piattaforme di lavoro dei sostegni di linea sono larghe almeno 0,5 m. Per le sciovie, è ammessa una larghezza minima di 0,35 m.

17.1.3.2.5 In prossimità delle piattaforme di lavoro, sono previste strutture con adeguata capacità di carico per il collegamento di dispositivi che proteggano il personale dal pericolo di cadute dall'alto. Il punto di attacco è progettato per sopportare una forza con valore di progetto di 7,5 kN.

17.1.3.2.6 Le ringhiere sono alte almeno 1,0 m e comprendono un corrente superiore, un corrente intermedio e un fermapiède, che per le piattaforme dei sostegni, al fine di garantire l'ergonomicità della postazione di lavoro, può essere di altezza minima di 0,05 m. Le interruzioni delle ringhiere non devono avere una lunghezza maggiore di 0,12 m.

17.1.3.2.7 L'inclinazione delle piattaforme di lavoro è al massimo del 10%. Quando l'inclinazione longitudinale è maggiore del 10%, le piattaforme di lavoro sono a gradini.

17.1.3.2.8 Lo spazio tra i gradini adiacenti di una piattaforma di lavoro a gradini non è maggiore di 0,05 m orizzontalmente e 0,30 m verticalmente.

17.1.3.3 Accesso alle piattaforme di lavoro.

17.1.3.3.1 Si richiede un accesso sicuro alle piattaforme di lavoro. Nessuna parte dell'impianto, ad esempio, funi di segnalazione, deve ostacolare l'accesso. Questo requisito si ritiene soddisfatto in presenza di scale, scale a pioli, passerelle o altri mezzi installati in modo permanente, che permettano di aggirare gli ostacoli. Il passaggio alle piattaforme di lavoro può richiedere piani di appoggio anche di dimensioni limitate, disposti orizzontalmente e antisdrucchiolevoli.

17.1.3.3.2 Nelle stazioni sono ammesse scale a pioli fisse quando, per ragioni di spazio oppure operative, non è possibile la costruzione di scale a gradini.

17.1.3.3.3 Le scale a pioli fisse con altezza di caduta maggiore di 5 m, sono provviste di mezzi per l'utilizzo di dispositivi anticaduta. Le scale a pioli fisse raggiungono il terreno. La prima parte, fino all'altezza massima di 2,5 m, può essere asportabile.

17.1.3.3.4 Sono ammesse scale a pioli mobili per i sostegni di linea delle sciovie quando l'altezza della fune traente è minore di 4 m.

17.1.3.3.5 Se la differenza di livello tra due piattaforme è maggiore di 0,5 m, sono richiesti gradini o pioli intermedi.

17.1.3.4 Dispositivi di sollevamento delle funi.

Per eseguire lavori di manutenzione sui sostegni di linea o nelle stazioni, sono previsti dispositivi permanenti per il sollevamento delle funi. Questo requisito è soddisfatto, ad esempio, quando sono previste strutture di sollevamento delle funi sui sostegni di appoggio (falconi) o golfari di ancoraggio sotto i sostegni di ritenuta. Sulle strutture di sollevamento e di ancoraggio è indicata la portata massima.

17.1.3.5 Rotaie per i veicoli.

17.1.3.5.1 Nei magazzini e nei luoghi di manutenzione sono previsti fincorsa meccanici alle estremità e nei punti di interruzione delle rotaie, per evitare la caduta dei veicoli.

17.1.3.5.2 Gli scambi sono progettati in modo tale che le parti mobili, nella posizione di apertura, non sporgano nelle zone di lavoro e di transito delle persone. Questo requisito è soddisfatto quando, ad esempio, le parti mobili in posizione di apertura si trovano a un'altezza di almeno 2,0 m al di sopra delle aree di sosta per il personale.

17.1.3.6 Dispositivi di movimentazione del carico.

Sugli impianti sono previste attrezzature per spostare carichi pesanti, posizionare o spostare veicoli e trasportare la zavorra utilizzata per le prove.

17.1.3.7 Dispositivi di movimentazione degli elementi di azionamento dell'argano.

17.1.3.7.1 Nella sala macchine è previsto un dispositivo di movimentazione al di sopra degli elementi di azionamento dell'argano, con capacità di sollevamento adeguata per il montaggio e lo smontaggio di parti meccaniche come motori, riduttori, ecc.

17.1.3.7.2 La distanza tra questo dispositivo e la parte meccanica più alta è scelta in modo tale da garantire un uso sicuro del dispositivo di movimentazione.

17.1.3.8 Punti di ancoraggio per la messa fuori tensione delle funi.

All'interno delle stazioni, in posizioni appropriate, sono previsti punti di ancoraggio di capacità adeguata per consentire la messa fuori tensione delle funi.

17.1.3.9 Accessibilità delle pulegge.

Le aree dove sono installate le pulegge sono dotate di accessi e di superfici di sosta sicuri, per consentire una corretta esecuzione dei lavori di manutenzione e controllo e per permettere l'intervento degli operatori, ad esempio in caso di utilizzo dell'argano di recupero con disaccoppiamento della puleggia motrice.

17.1.3.10 Protezione dagli organi rotanti.

Per il materiale mobile installato in linea (rulli di linea, rulli di avanzamento o rulli di supporto delle funi traenti di impianti bifune), per ragioni di esercizio e funzionalità dell'impianto non sono previste protezioni meccaniche contro il contatto accidentale; in questo caso andranno adottati gli opportuni provvedimenti per garantire un'adeguata sicurezza.

17.2 Documentazione.

17.2.1 Il rispetto di quanto sopra dovrà risultare dall'analisi di sicurezza e dal progetto definitivo, nonché dall'esecuzione dei lavori.

17.2.2 A tal fine, il progetto definitivo include gli elaborati progettuali relativi alle soluzioni tecniche adottate ai fini del rispetto del punto 17.1.3.

17.2.3 Il progettista generale allega ai documenti progettuali una dichiarazione che attesta il rispetto di tutte le norme antinfortunistiche applicabili nella progettazione dell'impianto nel suo complesso, nel rispetto dell'art. 22 del d.lgs. n. 81/2008 e delle disposizioni contenute nel presente capitolo.

17.2.4 Il direttore dei lavori verifica ed attesta l'esecuzione in conformità a quanto previsto in materia antinfortunistica.